

HIMPEL

힘펠 현관청정시스템

깨끗한 공기, 현관부터 시작합니다

현관 빌트인 청정기 / 현관 듀얼 에어클리너

HIMPEL
ALL바른 환기가전

제조원 : (주)힘펠

본사·고객 서비스센터(A/S)

A. 경기도 화성시 안녕남로 5 (안녕동)

T. 1899-0991

F. 031-424-0993

www.himpemall.com

※제품의 규격 및 성능은 품질 향상을 위해 예고없이 변경될 수 있습니다.

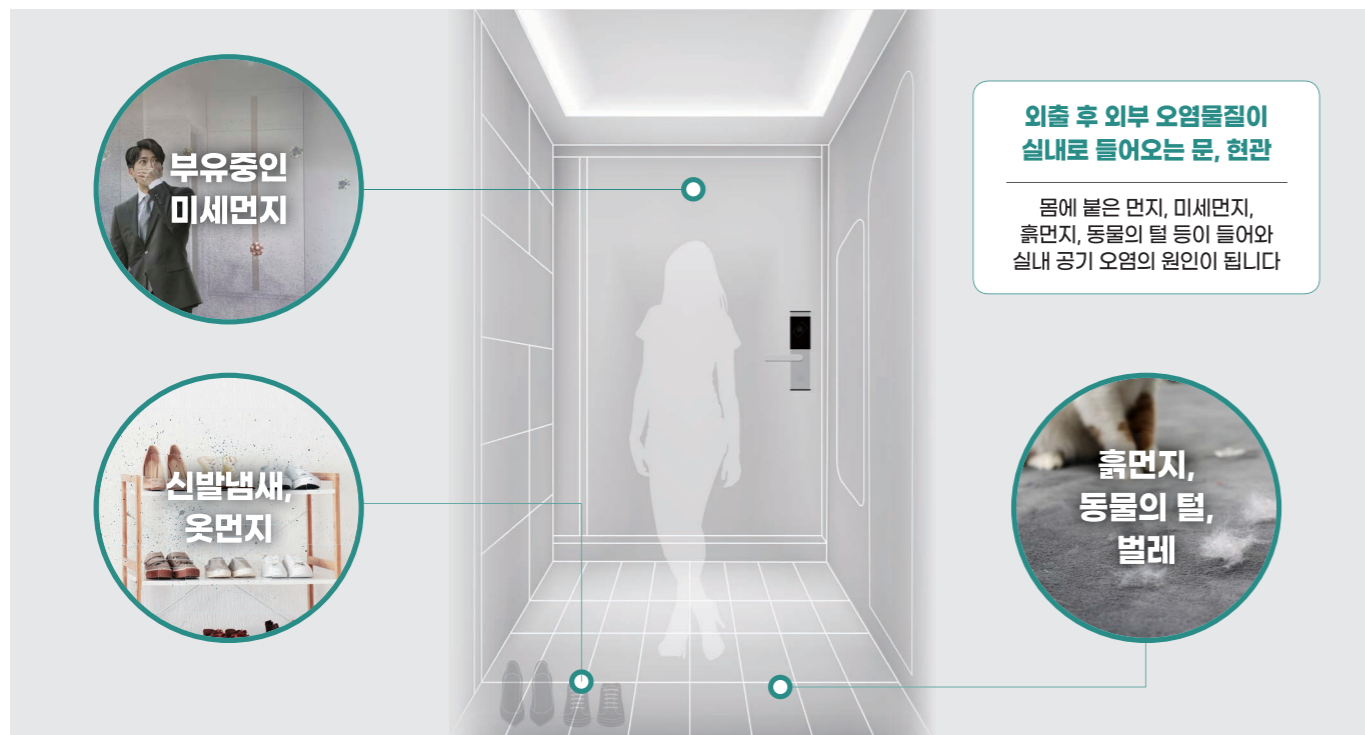
REV. 2023. 02 Printed by HIMPEL



외출 후, 우리 몸과 옷에 붙어있는 미세먼지
그대로 집에 들어가실건가요?



우리집 현관, 깨끗한가요?
 이젠 **현관부터** 깨끗하게 관리하세요!



외출 후 몸에 붙어온 먼지는
문 앞에서 바로 털어내고 환기하여
 미세먼지 없이 **쾌적한 우리집!**

힘펠의 섬세한 에어클린 솔루션, **힘펠 현관청정시스템**
 미세먼지 없는 **CLEAN LIFE**가 현관부터 시작됩니다!

보다 세심하고 보다 강력하게!
 우리 몸에 붙어있는 미세먼지부터
 동물 털, 틈새먼지까지 에어건, 클리너 브러쉬로
 강력하게, 클린하게!

현관에서부터 확실하게!
 미세먼지와 부유먼지는 흡입하고,
 깨끗한 공기만 다시 유입!
 현관부터 쾌적하게!





현관부터 빌트인 청정기로 상쾌하게 듀얼 에어클리너로 쾌적하게

외출 후 집으로 함께 들어오는 흙먼지, 미세먼지, 신발냄새 등 오염물질을
현관에서 모두 털어내고 쾌적하고 상쾌한 공기로 바꿔줍니다.

높은 공간 활용도, 현관의 숨은 공간을 이용한 설치

힘펠 현관청정시스템은 현관 빌트인 청정기와 현관 듀얼 에어클리너로 **현관 공간 그대로, 클린 기능만을 더합니다.**

현관 빌트인 청정기

현관 천장 매립형 설치로
현관 공간을 넓게 유지

현관 빌트인 청정기 + 현관 듀얼 에어클리너



- 클리너 동작 버튼
- 동작상태 LED표시
- 에어컨 동작 버튼
- 에어컨 브러쉬

현관 듀얼 에어클리너

- 신발장 빌트인시스템으로
공간활용도 높음
- 먼지통
- 틈새청소 브러쉬
- 클리너 브러쉬

현관 듀얼 에어클리너(빌트인)

1 | 보다 세심하게, 보다 강력하게

옷먼지는 물론 반려동물과 함께 들어온 외부 오염을 기능에 맞는 클리너 브러쉬로 깨끗하고 세심하게 털어낼 수 있습니다.

에어컨

옷이나 신발, 자전거, 유모차, 반려견에 붙은
이물질과 먼지를 털어낼 때 사용합니다.



클리너 브러쉬

현관 바닥의 먼지나 옷에 붙은 먼지,
반려견 털 등을 강력하게 흡입할 때 사용합니다.



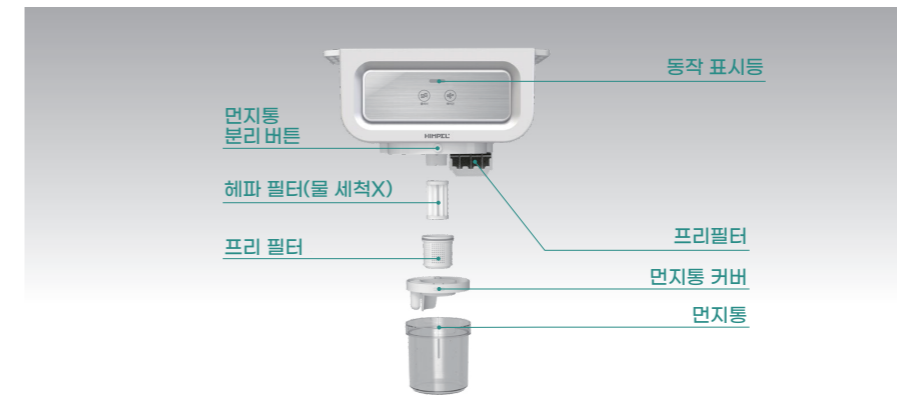
틈새브러쉬

현관이나 신발장의 좁은 틈의 먼지를 구석구석
제거할 때 사용합니다.



2 | 터치 한번으로 간편하게 강약 조절

터치 한번으로 풍량의 강, 약을 조절하여 옷 먼지 정화, 오염 제거, 현관청소 등 필요에 따라 활용할 수 있으며 동작상태를 LED등의 색으로 확인할 수 있습니다.



동작 표시등

클리너 약 / 강

에어컨 약 / 강

필터교체알림

3 | 브러쉬 교체와 먼지통 청소도 손쉽게

후크 구조, 실리콘 커넥터로 브러쉬의 교체와 세척이 간편하고, 투명한 먼지통으로 먼지양을 바로 확인하고 간단하게 분리하여 세척할 수 있습니다.



현관 빌트인 청정기(천장형)

1 | 현관 듀얼 에어클리너와 연동되어 자동작동

현관 듀얼 에어클리너 작동 시, 현관 빌트인 청정기가 동시에 작동되어 오염물질을 한꺼번에 관리합니다.



듀얼 에어클리너 작동 ON

현관 빌트인 청정기 동시전원 ON
기본풍량 2단으로 동작

듀얼 에어클리너 전원 OFF

현관 빌트인 청정기
2분 동작 후 자동 OFF

2 | 리모컨과 음성 안내로 편리하게

외출 후 리모컨으로 간편하게 환기를 시작하고 음성으로 필터점검, 에어샤워 위치, 동작 등을 알 수 있어 편리합니다

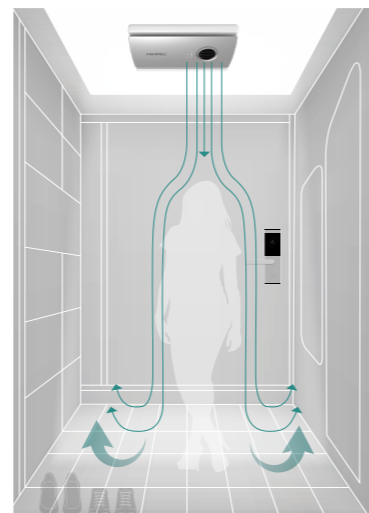
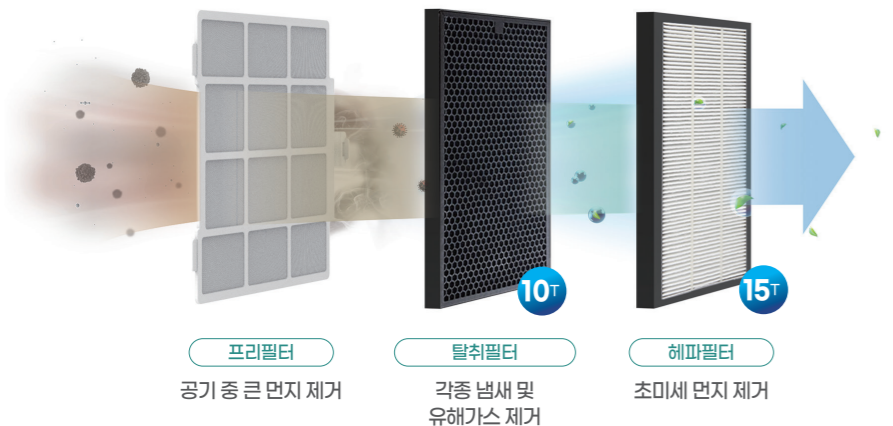


3 | 강력한 3중 필터로 미세먼지 제거부터 환기까지

현관으로 들어온 미세먼지, 각종 유해물질을 제거하고 환기해주는 강력한 3중 필터로 쾌적함을 선사합니다

3중 고성능 필터시스템

공기 중 0.3 μ m의 초미세먼지부터 외부공기에서 유입되는 각종 유해 물질 및 냄새, 유해가스까지 고성능 필터 시스템으로 완벽하게 제거합니다.



현관부터 쾌적한 힘펠 현관청정시스템

현관 듀얼 에어클리너(빌트인)

구분	시양	
모터타입	BLDC	
포집방식	먼지통	
먼지통 용량(mL)	487	
제품 사이즈(mm)	320(W) X 220(D) X 231(H)	
필터	프리필터, 헤파필터	
풍량(CMH)	클리너 강 10 / 약 8	에어컨 강 17 / 약 14
소비전력(W)	클리너 강 200 / 약 150	에어컨 강 200 / 약 150
기능	클리너브러쉬 강/약 (터치식) 에어컨 강/약 (터치식)	

※ 제품의 이미지, 규격 및 성능은 품질 향상 또는 설치 상황에 따라 변경될 수 있습니다.

에어컨 / 클리너 브러쉬 / 틈새브러쉬 / 카트리지 먼지통



본체



본체



무선리모콘



현관 빌트인 청정기(천장형)

구분	시양	
풍량	3단(약100 / 중150 / 강200)	
형식	BLDC	
전원	AC 220V, 60Hz	
소비전력(W)	80W 이하 (강모드 기준)	
제품 사이즈(mm)	485(W) X 317(D) X 180(H)	
필터	프리필터, 헤파필터(H13), 탈취필터	
기능	리모컨, 연동운전 필터교체 알림, 음성안내	

※ 제품의 이미지, 규격 및 성능은 품질 향상 또는 설치 상황에 따라 변경될 수 있습니다.



현관부터 빌트인 청정기로 상쾌하게 듀얼 에어클리너로 쾌적하게

외출 후 집으로 함께 들어오는 흙먼지, 미세먼지, 신발냄새 등 오염물질을
현관에서 모두 털어내고 쾌적하고 상쾌한 공기로 바꿔줍니다.

높은 공간 활용도, 현관의 숨은 공간을 이용한 설치

힘펠 현관청정시스템은 현관 빌트인 청정기와 현관 듀얼 에어클리너로 현관 공간 그대로, 클린 기능만을 더합니다.

현관 빌트인 청정기

현관 천장 매립형 설치로
현관 공간을 넓게 유지

현관 빌트인 청정기 + 현관 듀얼 에어클리너



- 클리너 동작 버튼
- 동작상태 LED표시
- 에어컨 동작 버튼
- 에어컨 브러쉬

현관 듀얼 에어클리너

- 신발장 빌트인시스템으로
공간활용도 높음
- 먼지통
- 틈새청소 브러쉬
- 클리너 브러쉬

현관 듀얼 에어클리너(빌트인)

1 | 보다 세심하게, 보다 강력하게

옷먼지는 물론 반려동물과 함께 들어온 외부 오염을 기능에 맞는 클리너 브러쉬로 깨끗하고 세심하게 털어낼 수 있습니다.

에어컨

옷이나 신발, 자전거, 유모차, 반려견에 붙은
이물질과 먼지를 털어낼 때 사용합니다.



클리너 브러쉬

현관 바닥의 먼지나 옷에 붙은 먼지,
반려견 털 등을 강력하게 흡입할 때 사용합니다.



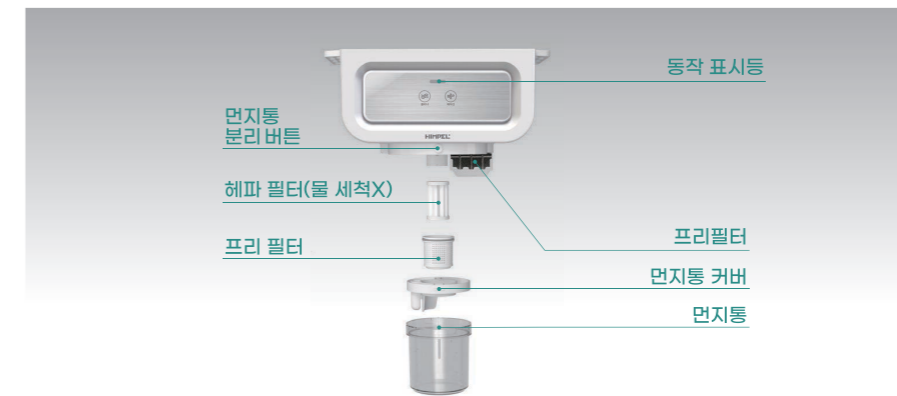
틈새브러쉬

현관이나 신발장의 좁은 틈의 먼지를 구석구석
제거할 때 사용합니다.



2 | 터치 한번으로 간편하게 강약 조절

터치 한번으로 풍량의 강, 약을 조절하여 옷 먼지 정화, 오염 제거, 현관청소 등 필요에 따라 활용할 수 있으며 동작상태를 LED등의 색으로 확인할 수 있습니다.



동작 표시등

클리너 약 / 강

에어컨 약 / 강

필터교체알림

3 | 브러쉬 교체와 먼지통 청소도 손쉽게

후크 구조, 실리콘 커넥터로 브러쉬의 교체와 세척이 간편하고, 투명한 먼지통으로 먼지양을 바로 확인하고 간단하게 분리하여 세척할 수 있습니다.



현관 빌트인 청정기(천장형)

1 | 현관 듀얼 에어클리너와 연동되어 자동작동

현관 듀얼 에어클리너 작동 시, 현관 빌트인 청정기가 동시에 작동되어 오염물질을 한꺼번에 관리합니다.



듀얼 에어클리너 작동 ON

현관 빌트인 청정기 동시전원 ON
기본풍량 2단으로 동작

듀얼 에어클리너 전원 OFF

현관 빌트인 청정기
2분 동작 후 자동 OFF

2 | 리모컨과 음성 안내로 편리하게

이출 후 리모컨으로 간편하게 환기를 시작하고 음성으로 필터점검, 에어사워 위치, 동작 등을 알 수 있어 편리합니다



3 | 강력한 3중 필터로 미세먼지 제거부터 환기까지

현관으로 들어온 미세먼지, 각종 유해물질을 제거하고 환기해주는 강력한 3중 필터로 쾌적함을 선사합니다

3중 고성능 필터시스템

공기 중 0.3 μ m의 초미세먼지부터 외부공기에서 유입되는 각종 유해 물질 및 냄새, 유해가스까지 고성능 필터 시스템으로 완벽하게 제거합니다.



현관부터 쾌적한 힘펠 현관청정시스템

현관 듀얼 에어클리너(빌트인)

구분	시양	
모터타입	BLDC	
포집방식	먼지통	
먼지통 용량(mL)	487	
제품 사이즈(mm)	320(W) X 220(D) X 231(H)	
필터	프리필터, 헤파필터	
풍량(CMH)	클리너 강 10 / 약 8	에어컨 강 17 / 약 14
소비전력(W)	클리너 강 200 / 약 150	에어컨 강 200 / 약 150
기능	클리너브러쉬 강/약 (터치식) 에어컨 강/약 (터치식)	

※ 제품의 이미지, 규격 및 성능은 품질 향상 또는 설치 상황에 따라 변경될 수 있습니다.

에어컨 / 클리너 브러쉬 / 틈새브러쉬 / 카트리지 먼지통



본체



본체



무선리모콘



현관 빌트인 청정기(천장형)

구분	시양	
풍량	3단(약100/중150/강200)	
형식	BLDC	
전원	AC 220V, 60Hz	
소비전력(W)	80W 이하 (강모드 기준)	
제품 사이즈(mm)	485(W) X 317(D) X 180(H)	
필터	프리필터, 헤파필터(H13), 탈취필터	
기능	리모컨, 연동운전 필터교체 알림, 음성안내	

※ 제품의 이미지, 규격 및 성능은 품질 향상 또는 설치 상황에 따라 변경될 수 있습니다.

HIMPEL

힘펠 현관청정시스템

깨끗한 공기, 현관부터 시작합니다

현관 빌트인 청정기 / 현관 듀얼 에어클리너

HIMPEL
ALL바른 환기가전

제조원 : (주)힘펠

본사·고객 서비스센터(A/S)

A. 경기도 화성시 안녕남로 5 (안녕동)

T. 1899-0991

F. 031-424-0993

www.himpemall.com

※제품의 규격 및 성능은 품질 향상을 위해 예고없이 변경될 수 있습니다.

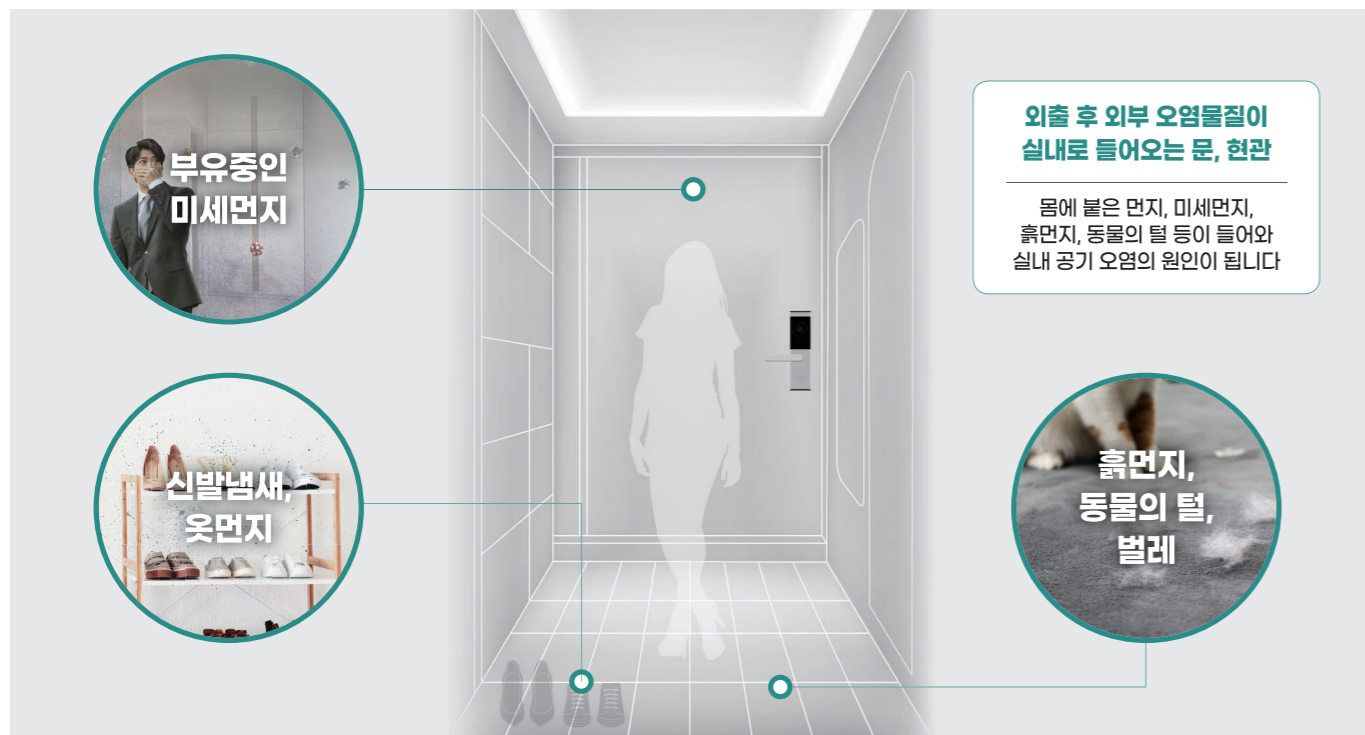
REV. 2023. 02 Printed by HIMPEL



외출 후, 우리 몸과 옷에 붙어있는 미세먼지
그대로 집에 들어가실건가요?



우리집 현관, 깨끗한가요?
 이젠 **현관부터** 깨끗하게 관리하세요!

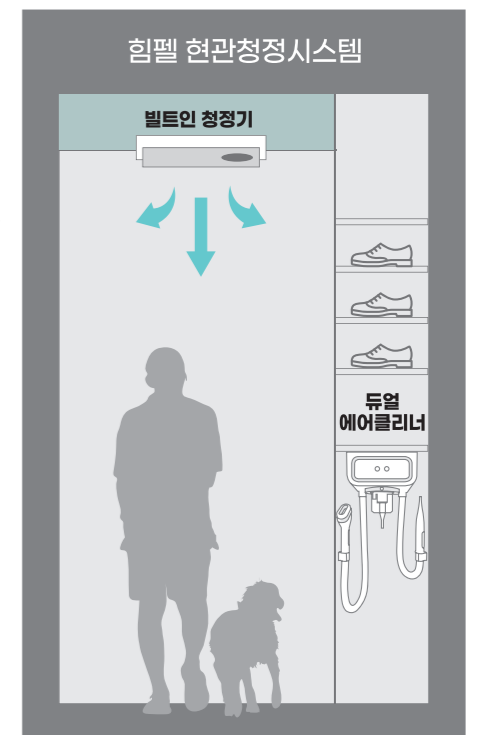


외출 후 몸에 붙어온 먼지는
문 앞에서 바로 털어내고 환기하여
 미세먼지 없이 **쾌적한 우리집!**

힘펠의 섬세한 에어클린 솔루션, **힘펠 현관청정시스템**
 미세먼지 없는 **CLEAN LIFE**가 현관부터 시작됩니다!

보다 세심하고 보다 강력하게!
 우리 몸에 붙어있는 미세먼지부터
 동물 털, 틈새먼지까지 에어건, 클리너 브러쉬로
 강력하게, 클린하게!

현관에서부터 확실하게!
 미세먼지와 부유먼지는 흡입하고,
 깨끗한 공기만 다시 유입!
 현관부터 쾌적하게!





현관부터 빌트인 청정기로 상쾌하게 듀얼 에어클리너로 쾌적하게

외출 후 집으로 함께 들어오는 흙먼지, 미세먼지, 신발냄새 등 오염물질을
현관에서 모두 털어내고 쾌적하고 상쾌한 공기로 바꿔줍니다.

높은 공간 활용도, 현관의 숨은 공간을 이용한 설치

힘펠 현관청정시스템은 현관 빌트인 청정기와 현관 듀얼 에어클리너로 현관 공간 그대로, 클린 기능만을 더합니다.

현관 빌트인 청정기

현관 천장 매립형 설치로
현관 공간을 넓게 유지

현관 빌트인 청정기 + 현관 듀얼 에어클리너



- 클리너 동작 버튼
- 동작상태 LED표시
- 에어컨 동작 버튼
- 에어컨 브러쉬

현관 듀얼 에어클리너

- 신발장 빌트인시스템으로
공간활용도 높음
- 먼지통
- 틈새청소 브러쉬
- 클리너 브러쉬

현관 듀얼 에어클리너(빌트인)

1 | 보다 세심하게, 보다 강력하게

옷먼지는 물론 반려동물과 함께 들어온 외부 오염을 기능에 맞는 클리너 브러쉬로 깨끗하고 세심하게 털어낼 수 있습니다.

에어컨

옷이나 신발, 자전거, 유모차, 반려견에 붙은
이물질과 먼지를 털어낼 때 사용합니다.



클리너 브러쉬

현관 바닥의 먼지나 옷에 붙은 먼지,
반려견 털 등을 강력하게 흡입할 때 사용합니다.



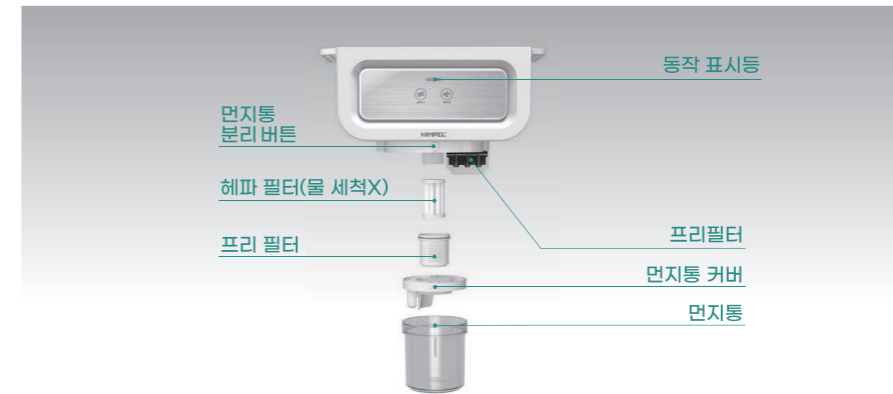
틈새브러쉬

현관이나 신발장의 좁은 틈의 먼지를 구석구석
제거할 때 사용합니다.



2 | 터치 한번으로 간편하게 강약 조절

터치 한번으로 풍량의 강, 약을 조절하여 옷 먼지 정화, 오염 제거, 현관청소 등 필요에 따라 활용할 수 있으며 동작상태를 LED등의 색으로 확인할 수 있습니다.



동작 표시등

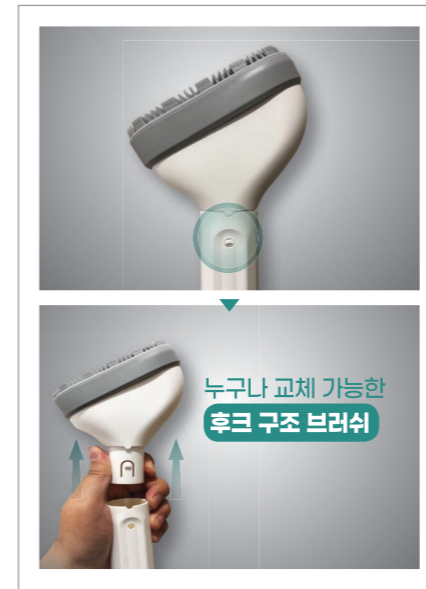
클리너 약 / 강

에어컨 약 / 강

필터교체알림

3 | 브러쉬 교체와 먼지통 청소도 손쉽게

후크 구조, 실리콘 커넥터로 브러쉬의 교체와 세척이 간편하고, 투명한 먼지통으로 먼지양을 바로 확인하고 간단하게 분리하여 세척할 수 있습니다.



현관 빌트인 청정기(천장형)

1 | 현관 듀얼 에어클리너와 연동되어 자동작동

현관 듀얼 에어클리너 작동 시, 현관 빌트인 청정기가 동시에 작동되어 오염물질을 한꺼번에 관리합니다.



듀얼 에어클리너 작동 ON

현관 빌트인 청정기 동시전원 ON
기본풍량 2단으로 동작

듀얼 에어클리너 전원 OFF

현관 빌트인 청정기
2분 동작 후 자동 OFF

2 | 리모컨과 음성 안내로 편리하게

이출 후 리모컨으로 간편하게 환기를 시작하고 음성으로 필터점검, 에어사워 위치, 동작 등을 알 수 있어 편리합니다

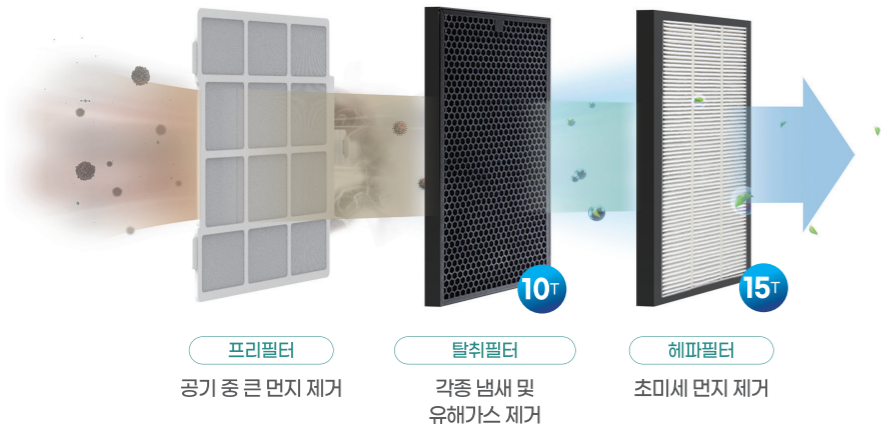


3 | 강력한 3중 필터로 미세먼지 제거부터 환기까지

현관으로 들어온 미세먼지, 각종 유해물질을 제거하고 환기해주는 강력한 3중 필터로 쾌적함을 선사합니다

3중 고성능 필터시스템

공기 중 0.3 μ m의 초미세먼지부터 외부공기에서 유입되는 각종 유해 물질 및 냄새, 유해가스까지 고성능 필터 시스템으로 완벽하게 제거합니다.



현관부터 쾌적한 힘펠 현관청정시스템

현관 듀얼 에어클리너(빌트인)



본체

구분	시양	
모터타입	BLDC	
포집방식	먼지통	
먼지통 용량(mL)	487	
제품 사이즈(mm)	320(W) X 220(D) X 231(H)	
필터	프리필터, 헤파필터	
풍량(CMH)	클리너 강 10 / 약 8	에어컨 강 17 / 약 14
소비전력(W)	클리너 강 200 / 약 150	에어컨 강 200 / 약 150
기능	클리너브러쉬 강/약 (터치식) 에어컨 강/약 (터치식)	

※ 제품의 이미지, 규격 및 성능은 품질 향상 또는 설치 상황에 따라 변경될 수 있습니다.

에어컨 / 클리너 브러쉬 / 틈새브러쉬 / 카트리지 먼지통



본체

무선리모콘



현관 빌트인 청정기(천장형)

구분	시양	
풍량	3단(약100/중150/강200)	
형식	BLDC	
전원	AC 220V, 60Hz	
소비전력(W)	80W 이하 (강모드 기준)	
제품 사이즈(mm)	485(W) X 317(D) X 180(H)	
필터	프리필터, 헤파필터(H13), 탈취필터	
기능	리모컨, 연동운전 필터교체 알림, 음성안내	

※ 제품의 이미지, 규격 및 성능은 품질 향상 또는 설치 상황에 따라 변경될 수 있습니다.



현관부터 빌트인 청정기로 상쾌하게 듀얼 에어클리너로 쾌적하게

외출 후 집으로 함께 들어오는 흙먼지, 미세먼지, 신발냄새 등 오염물질을
현관에서 모두 털어내고 쾌적하고 상쾌한 공기로 바꿔줍니다.

높은 공간 활용도, 현관의 숨은 공간을 이용한 설치

힘펠 현관청정시스템은 현관 빌트인 청정기와 현관 듀얼 에어클리너로 현관 공간 그대로, 클린 기능만을 더합니다.

현관 빌트인 청정기

현관 천장 매립형 설치로
현관 공간을 넓게 유지

현관 빌트인 청정기 + 현관 듀얼 에어클리너



- 클리너 동작 버튼
- 동작상태 LED표시
- 에어컨 동작 버튼
- 에어컨 브러쉬

현관 듀얼 에어클리너

- 신발장 빌트인시스템으로
공간활용도 높음
- 먼지통
- 틈새청소 브러쉬
- 클리너 브러쉬

현관 듀얼 에어클리너(빌트인)

1 | 보다 세심하게, 보다 강력하게

옷먼지는 물론 반려동물과 함께 들어온 외부 오염을 기능에 맞는 클리너 브러쉬로 깨끗하고 세심하게 털어낼 수 있습니다.

에어컨

옷이나 신발, 자전거, 유모차, 반려견에 붙은
이물질과 먼지를 털어낼 때 사용합니다.



클리너 브러쉬

현관 바닥의 먼지나 옷에 붙은 먼지,
반려견 털 등을 강력하게 흡입할 때 사용합니다.



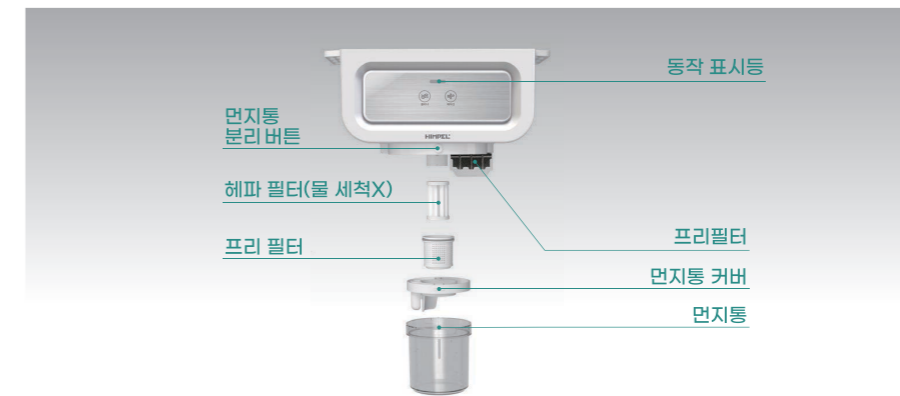
틈새브러쉬

현관이나 신발장의 좁은 틈의 먼지를 구석구석
제거할 때 사용합니다.



2 | 터치 한번으로 간편하게 강약 조절

터치 한번으로 풍량의 강, 약을 조절하여 옷 먼지 정화, 오염 제거, 현관청소 등 필요에 따라 활용할 수 있으며 동작상태를 LED등의 색으로 확인할 수 있습니다.



동작 표시등

클리너 약 / 강

에어컨 약 / 강

필터교체알림

3 | 브러쉬 교체와 먼지통 청소도 손쉽게

후크 구조, 실리콘 커넥터로 브러쉬의 교체와 세척이 간편하고, 투명한 먼지통으로 먼지양을 바로 확인하고 간단하게 분리하여 세척할 수 있습니다.



현관 빌트인 청정기(천장형)

1 | 현관 듀얼 에어클리너와 연동되어 자동작동

현관 듀얼 에어클리너 작동 시, 현관 빌트인 청정기가 동시에 작동되어 오염물질을 한꺼번에 관리합니다.



듀얼 에어클리너 작동 ON

현관 빌트인 청정기 동시전원 ON
기본풍량 2단으로 동작

듀얼 에어클리너 전원 OFF

현관 빌트인 청정기
2분 동작 후 자동 OFF

2 | 리모컨과 음성 안내로 편리하게

외출 후 리모컨으로 간편하게 환기를 시작하고 음성으로 필터점검, 에어샤워 위치, 동작 등을 알 수 있어 편리합니다



3 | 강력한 3중 필터로 미세먼지 제거부터 환기까지

현관으로 들어온 미세먼지, 각종 유해물질을 제거하고 환기해주는 강력한 3중 필터로 쾌적함을 선사합니다

3중 고성능 필터시스템

공기 중 0.3 μ m의 초미세먼지부터 외부공기에서 유입되는 각종 유해 물질 및 냄새, 유해가스까지 고성능 필터 시스템으로 완벽하게 제거합니다.



현관부터 쾌적한 힘펠 현관청정시스템

현관 듀얼 에어클리너(빌트인)

구분	시양	
모터타입	BLDC	
포집방식	먼지통	
먼지통 용량(mL)	487	
제품 사이즈(mm)	320(W) X 220(D) X 231(H)	
필터	프리필터, 헤파필터	
풍량(CMH)	클리너 강 10 / 약 8	에어컨 강 17 / 약 14
소비전력(W)	클리너 강 200 / 약 150	에어컨 강 200 / 약 150
기능	클리너브러쉬 강/약 (터치식) 에어컨 강/약 (터치식)	

※ 제품의 이미지, 규격 및 성능은 품질 향상 또는 설치 상황에 따라 변경될 수 있습니다.

에어컨 / 클리너 브러쉬 / 틈새브러쉬 / 카트리지 먼지통



본체



본체



무선리모콘



현관 빌트인 청정기(천장형)

구분	시양	
풍량	3단(약100/중150/강200)	
형식	BLDC	
전원	AC 220V, 60Hz	
소비전력(W)	80W 이하 (강모드 기준)	
제품 사이즈(mm)	485(W) X 317(D) X 180(H)	
필터	프리필터, 헤파필터(H13), 탈취필터	
기능	리모컨, 연동운전 필터교체 알림, 음성안내	

※ 제품의 이미지, 규격 및 성능은 품질 향상 또는 설치 상황에 따라 변경될 수 있습니다.

HIMPEL

힘펠 현관청정시스템

깨끗한 공기, 현관부터 시작합니다

현관 빌트인 청정기 / 현관 듀얼 에어클리너

HIMPEL
ALL바른 환기가전

제조원 : (주)힘펠

본사·고객 서비스센터(A/S)

A. 경기도 화성시 안녕남로 5 (안녕동)

T. 1899-0991

F. 031-424-0993

www.himpemall.com

※제품의 규격 및 성능은 품질 향상을 위해 예고없이 변경될 수 있습니다.

REV. 2023. 02 Printed by HIMPEL



외출 후, 우리 몸과 옷에 붙어있는 미세먼지
그대로 집에 들어가실건가요?



우리집 현관, 깨끗한가요?
 이젠 **현관부터** 깨끗하게 관리하세요!

부유중인 미세먼지

신발냄새, 옷먼지

외출 후 외부 오염물질이 실내로 들어오는 문, 현관

몸에 붙은 먼지, 미세먼지, 흙먼지, 동물의 털 등이 들어와 실내 공기 오염의 원인이 됩니다

흙먼지, 동물의 털, 벌레

외출 후 몸에 붙어온 먼지는
문 앞에서 바로 털어내고 환기하여
 미세먼지 없이 **쾌적한 우리집!**

힘펠의 섬세한 에어클린 솔루션, **힘펠 현관청정시스템**
 미세먼지 없는 **CLEAN LIFE**가 현관부터 시작됩니다!

보다 세심하고 보다 강력하게!
 우리 몸에 붙어있는 미세먼지부터
 동물 털, 틈새먼지까지 에어건, 클리너 브러쉬로
 강력하게, 클린하게!

현관에서부터 확실하게!
 미세먼지와 부유먼지는 흡입하고,
 깨끗한 공기만 다시 유입!
 현관부터 쾌적하게!



힘펠 현관청정시스템

빌트인 청정기

듀얼 에어클리너



현관부터 빌트인 청정기로 상쾌하게 듀얼 에어클리너로 쾌적하게

외출 후 집으로 함께 들어오는 흙먼지, 미세먼지, 신발냄새 등 오염물질을
현관에서 모두 털어내고 쾌적하고 상쾌한 공기로 바꿔줍니다.

높은 공간 활용도, 현관의 숨은 공간을 이용한 설치

힘펠 현관청정시스템은 현관 빌트인 청정기와 현관 듀얼 에어클리너로 **현관 공간 그대로, 클린 기능만을 더합니다.**

현관 빌트인 청정기

현관 천장 매립형 설치로
현관 공간을 넓게 유지

현관 빌트인 청정기 + 현관 듀얼 에어클리너



- 클리너 동작 버튼
- 동작상태 LED표시
- 에어컨 동작 버튼
- 에어컨 브러쉬

현관 듀얼 에어클리너

- 신발장 빌트인시스템으로
공간활용도 높음
- 먼지통
- 틈새청소 브러쉬
- 클리너 브러쉬

현관 듀얼 에어클리너(빌트인)

1 | 보다 세심하게, 보다 강력하게

옷먼지는 물론 반려동물과 함께 들어온 외부 오염을 기능에 맞는 클리너 브러쉬로 깨끗하고 세심하게 털어낼 수 있습니다.

에어컨

옷이나 신발, 자전거, 유모차, 반려견에 붙은
이물질과 먼지를 털어낼 때 사용합니다.



클리너 브러쉬

현관 바닥의 먼지나 옷에 붙은 먼지,
반려견 털 등을 강력하게 흡입할 때 사용합니다.



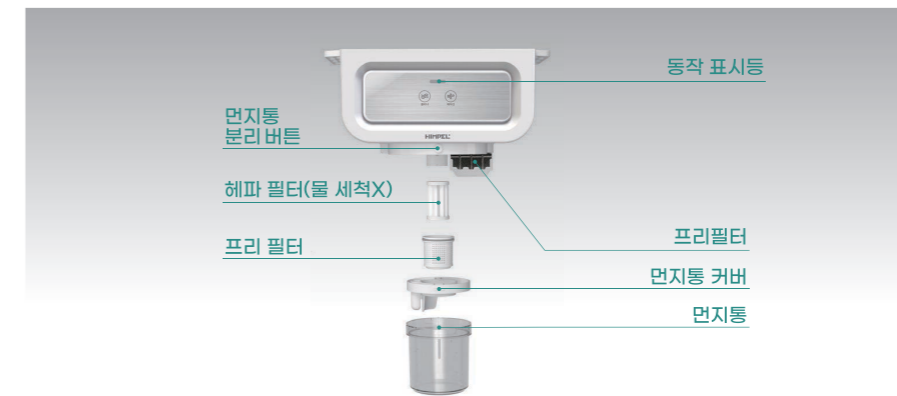
틈새브러쉬

현관이나 신발장의 좁은 틈의 먼지를 구석구석
제거할 때 사용합니다.



2 | 터치 한번으로 간편하게 강약 조절

터치 한번으로 풍량의 강, 약을 조절하여 옷 먼지 정화, 오염 제거, 현관청소 등 필요에 따라 활용할 수 있으며 동작상태를 LED등의 색으로 확인할 수 있습니다.



동작 표시등

클리너 약 / 강

에어컨 약 / 강

필터교체알림

3 | 브러쉬 교체와 먼지통 청소도 손쉽게

후크 구조, 실리콘 커넥터로 브러쉬의 교체와 세척이 간편하고, 투명한 먼지통으로 먼지양을 바로 확인하고 간단하게 분리하여 세척할 수 있습니다.



현관 빌트인 청정기(천장형)

1 | 현관 듀얼 에어클리너와 연동되어 자동작동

현관 듀얼 에어클리너 작동 시, 현관 빌트인 청정기가 동시에 작동되어 오염물질을 한꺼번에 관리합니다.



듀얼 에어클리너 작동 ON

현관 빌트인 청정기 동시전원 ON
기본풍량 2단으로 동작

듀얼 에어클리너 전원 OFF

현관 빌트인 청정기
2분 동작 후 자동 OFF

2 | 리모컨과 음성 안내로 편리하게

이출 후 리모컨으로 간편하게 환기를 시작하고 음성으로 필터점검, 에어사워 위치, 동작 등을 알 수 있어 편리합니다



3 | 강력한 3중 필터로 미세먼지 제거부터 환기까지

현관으로 들어온 미세먼지, 각종 유해물질을 제거하고 환기해주는 강력한 3중 필터로 쾌적함을 선사합니다

3중 고성능 필터시스템

공기 중 0.3 μ m의 초미세먼지부터 외부공기에서 유입되는 각종 유해 물질 및 냄새, 유해가스까지 고성능 필터 시스템으로 완벽하게 제거합니다.



현관부터 쾌적한 힘펠 현관청정시스템

현관 듀얼 에어클리너(빌트인)

구분	시양	
모터타입	BLDC	
포집방식	먼지통	
먼지통 용량(mL)	487	
제품 사이즈(mm)	320(W) X 220(D) X 231(H)	
필터	프리필터, 헤파필터	
풍량(CMH)	클리너 강 10 / 약 8	에어컨 강 17 / 약 14
소비전력(W)	클리너 강 200 / 약 150	에어컨 강 200 / 약 150
기능	클리너브러쉬 강/약 (터치식) 에어컨 강/약 (터치식)	

※ 제품의 이미지, 규격 및 성능은 품질 향상 또는 설치 상황에 따라 변경될 수 있습니다.

에어컨 / 클리너 브러쉬 / 틈새브러쉬 / 카트리지 먼지통



본체



본체



무선리모콘



현관 빌트인 청정기(천장형)

구분	시양	
풍량	3단(약100/중150/강200)	
형식	BLDC	
전원	AC 220V, 60Hz	
소비전력(W)	80W 이하 (강모드 기준)	
제품 사이즈(mm)	485(W) X 317(D) X 180(H)	
필터	프리필터, 헤파필터(H13), 탈취필터	
기능	리모컨, 연동운전 필터교체 알림, 음성안내	

※ 제품의 이미지, 규격 및 성능은 품질 향상 또는 설치 상황에 따라 변경될 수 있습니다.



현관부터 빌트인 청정기로 상쾌하게 듀얼 에어클리너로 쾌적하게

외출 후 집으로 함께 들어오는 흙먼지, 미세먼지, 신발냄새 등 오염물질을
현관에서 모두 털어내고 쾌적하고 상쾌한 공기로 바꿔줍니다.

높은 공간 활용도, 현관의 숨은 공간을 이용한 설치

힘펠 현관청정시스템은 현관 빌트인 청정기와 현관 듀얼 에어클리너로 **현관 공간 그대로, 클린 기능만을 더합니다.**

현관 빌트인 청정기

현관 천장 매립형 설치로
현관 공간을 넓게 유지

현관 빌트인 청정기 + 현관 듀얼 에어클리너



- 클리너 동작 버튼
- 동작상태 LED표시
- 에어컨 동작 버튼
- 에어컨 브러쉬

현관 듀얼 에어클리너

- 신발장 빌트인시스템으로
공간활용도 높음
- 먼지통
- 틈새청소 브러쉬
- 클리너 브러쉬

현관 듀얼 에어클리너(빌트인)

1 | 보다 세심하게, 보다 강력하게

옷먼지는 물론 반려동물과 함께 들어온 외부 오염을 기능에 맞는 클리너 브러쉬로 깨끗하고 세심하게 털어낼 수 있습니다.

에어컨

옷이나 신발, 자전거, 유모차, 반려견에 붙은
이물질과 먼지를 털어낼 때 사용합니다.



클리너 브러쉬

현관 바닥의 먼지나 옷에 붙은 먼지,
반려견 털 등을 강력하게 흡입할 때 사용합니다.



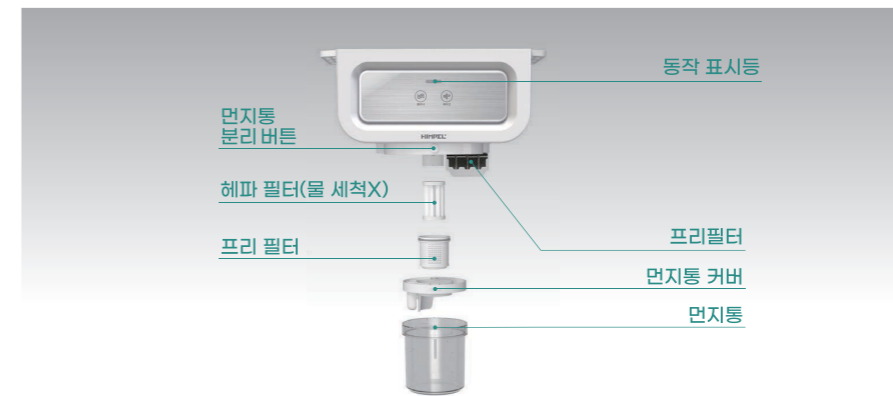
틈새브러쉬

현관이나 신발장의 좁은 틈의 먼지를 구석구석
제거할 때 사용합니다.



2 | 터치 한번으로 간편하게 강약 조절

터치 한번으로 풍량의 강, 약을 조절하여 옷 먼지 정화, 오염 제거, 현관청소 등 필요에 따라 활용할 수 있으며 동작상태를 LED등의 색으로 확인할 수 있습니다.



동작 표시등

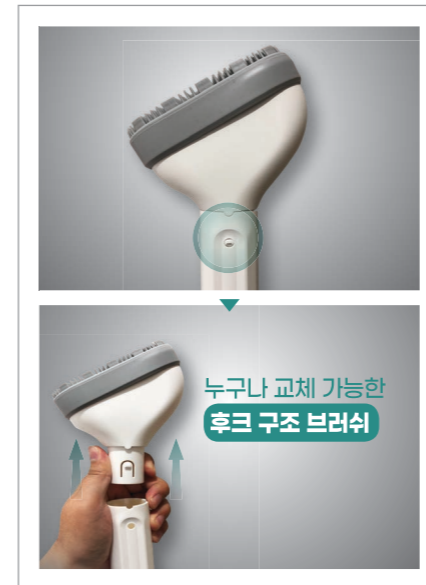
클리너 약 / 강

에어컨 약 / 강

필터교체알림

3 | 브러쉬 교체와 먼지통 청소도 손쉽게

후크 구조, 실리콘 커넥터로 브러쉬의 교체와 세척이 간편하고, 투명한 먼지통으로 먼지양을 바로 확인하고 간단하게 분리하여 세척할 수 있습니다.



현관 빌트인 청정기(천장형)

1 | 현관 듀얼 에어클리너와 연동되어 자동작동

현관 듀얼 에어클리너 작동 시, 현관 빌트인 청정기가 동시에 작동되어 오염물질을 한꺼번에 관리합니다.



듀얼 에어클리너 작동 ON

현관 빌트인 청정기 동시전원 ON
기본풍량 2단으로 동작

듀얼 에어클리너 전원 OFF

현관 빌트인 청정기
2분 동작 후 자동 OFF

2 | 리모컨과 음성 안내로 편리하게

이출 후 리모컨으로 간편하게 환기를 시작하고 음성으로 필터점검, 에어사워 위치, 동작 등을 알 수 있어 편리합니다

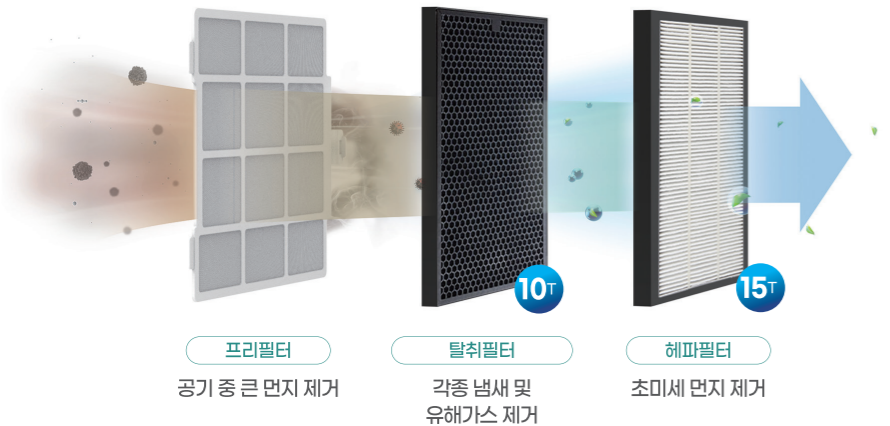


3 | 강력한 3중 필터로 미세먼지 제거부터 환기까지

현관으로 들어온 미세먼지, 각종 유해물질을 제거하고 환기해주는 강력한 3중 필터로 쾌적함을 선사합니다

3중 고성능 필터시스템

공기 중 0.3 μ m의 초미세먼지부터 외부공기에서 유입되는 각종 유해 물질 및 냄새, 유해가스까지 고성능 필터 시스템으로 완벽하게 제거합니다.



현관부터 쾌적한 힘펠 현관청정시스템

현관 듀얼 에어클리너(빌트인)

구분	시양	
모터타입	BLDC	
포집방식	먼지통	
먼지통 용량(mL)	487	
제품 사이즈(mm)	320(W) X 220(D) X 231(H)	
필터	프리필터, 헤파필터	
풍량(CMH)	클리너 강 10 / 약 8	에어컨 강 17 / 약 14
소비전력(W)	클리너 강 200 / 약 150	에어컨 강 200 / 약 150
기능	클리너브러쉬 강/약 (터치식) 에어컨 강/약 (터치식)	

※ 제품의 이미지, 규격 및 성능은 품질 향상 또는 설치 상황에 따라 변경될 수 있습니다.

에어컨 / 클리너 브러쉬 / 틈새브러쉬 / 카트리지 먼지통



본체



본체



무선리모콘



현관 빌트인 청정기(천장형)

구분	시양	
풍량	3단(약100/중150/강200)	
형식	BLDC	
전원	AC 220V, 60Hz	
소비전력(W)	80W 이하 (강모드 기준)	
제품 사이즈(mm)	485(W) X 317(D) X 180(H)	
필터	프리필터, 헤파필터(H13), 탈취필터	
기능	리모컨, 연동운전 필터교체 알림, 음성안내	

※ 제품의 이미지, 규격 및 성능은 품질 향상 또는 설치 상황에 따라 변경될 수 있습니다.

HIMPEL

힘펠 현관청정시스템

깨끗한 공기, 현관부터 시작합니다

현관 빌트인 청정기 / 현관 듀얼 에어클리너

HIMPEL
ALL바른 환기가전

제조원 : (주)힘펠

본사·고객 서비스센터(A/S)

A. 경기도 화성시 안녕남로 5 (안녕동)

T. 1899-0991

F. 031-424-0993

www.himpemall.com

※제품의 규격 및 성능은 품질 향상을 위해 예고없이 변경될 수 있습니다.

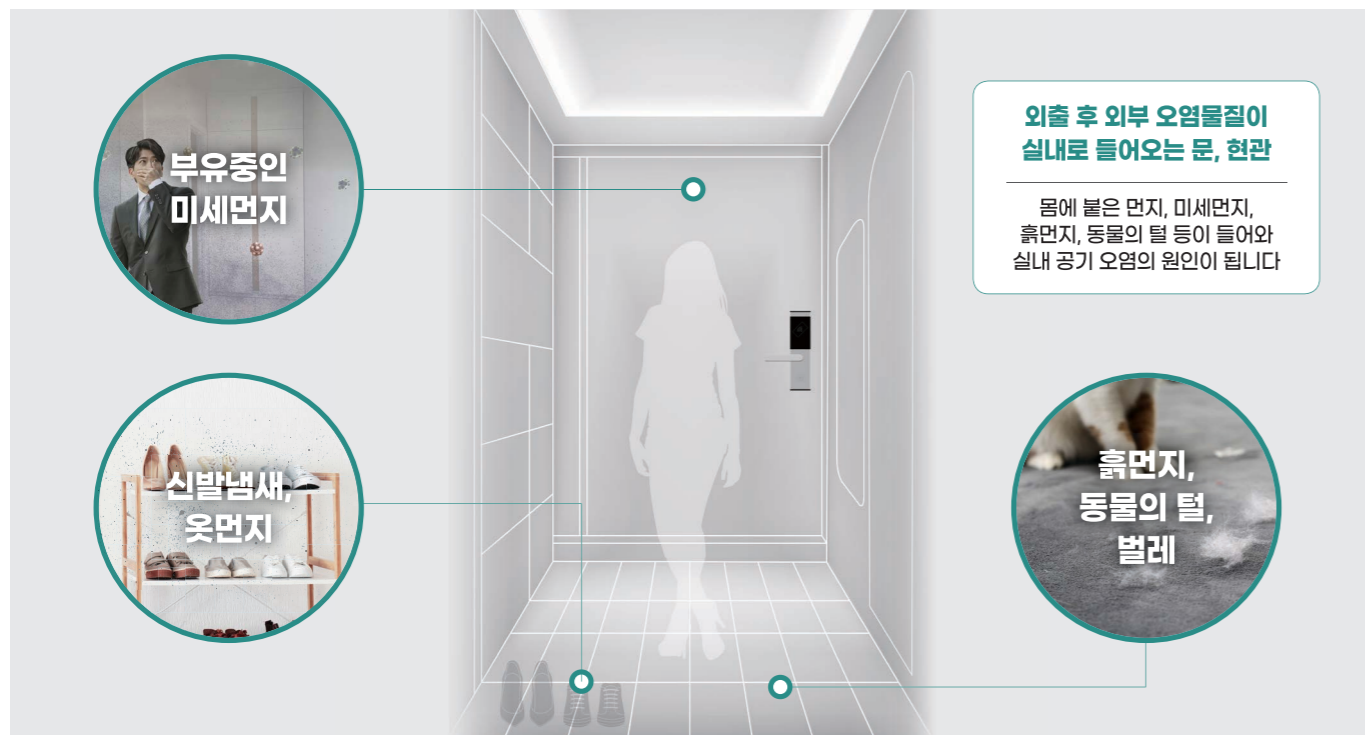
REV. 2023. 02 Printed by HIMPEL



외출 후, 우리 몸과 옷에 붙어있는 미세먼지
그대로 집에 들어가실건가요?



우리집 현관, 깨끗한가요?
 이젠 **현관부터** 깨끗하게 관리하세요!

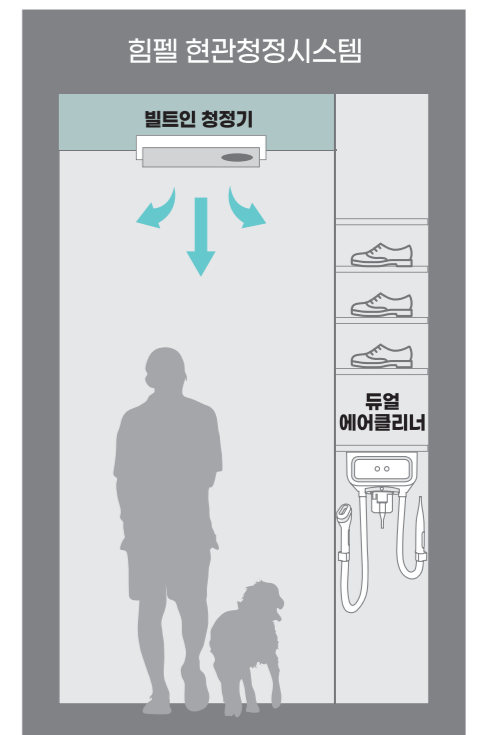


외출 후 몸에 붙어온 먼지는
문 앞에서 바로 털어내고 환기하여
 미세먼지 없이 **쾌적한 우리집!**

힘펠의 섬세한 에어클린 솔루션, **힘펠 현관청정시스템**
 미세먼지 없는 **CLEAN LIFE**가 현관부터 시작됩니다!

보다 세심하고 보다 강력하게!
 우리 몸에 붙어있는 미세먼지부터
 동물 털, 틈새먼지까지 에어건, 클리너 브러쉬로
 강력하게, 클린하게!

현관에서부터 확실하게!
 미세먼지와 부유먼지는 흡입하고,
 깨끗한 공기만 다시 유입!
 현관부터 쾌적하게!





현관부터 빌트인 청정기로 상쾌하게 듀얼 에어클리너로 쾌적하게

외출 후 집으로 함께 들어오는 흙먼지, 미세먼지, 신발냄새 등 오염물질을
현관에서 모두 털어내고 쾌적하고 상쾌한 공기로 바꿔줍니다.

높은 공간 활용도, 현관의 숨은 공간을 이용한 설치

힘펠 현관청정시스템은 현관 빌트인 청정기와 현관 듀얼 에어클리너로 **현관 공간 그대로, 클린 기능만을 더합니다.**

현관 빌트인 청정기

현관 천장 매립형 설치로
현관 공간을 넓게 유지

현관 빌트인 청정기 + 현관 듀얼 에어클리너



- 클리너 동작 버튼
- 동작상태 LED표시
- 에어컨 동작 버튼
- 에어컨 브러쉬

현관 듀얼 에어클리너

- 신발장 빌트인시스템으로
공간활용도 높음
- 먼지통
- 틈새청소 브러쉬
- 클리너 브러쉬

현관 듀얼 에어클리너(빌트인)

1 | 보다 세심하게, 보다 강력하게

옷먼지는 물론 반려동물과 함께 들어온 외부 오염을 기능에 맞는 클리너 브러쉬로 깨끗하고 세심하게 털어낼 수 있습니다.

에어컨

옷이나 신발, 자전거, 유모차, 반려견에 붙은
이물질과 먼지를 털어낼 때 사용합니다.



클리너 브러쉬

현관 바닥의 먼지나 옷에 붙은 먼지,
반려견 털 등을 강력하게 흡입할 때 사용합니다.



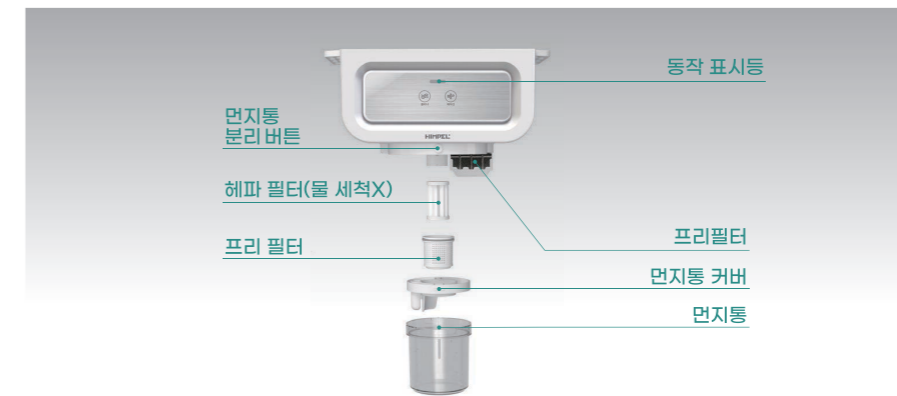
틈새브러쉬

현관이나 신발장의 좁은 틈의 먼지를 구석구석
제거할 때 사용합니다.



2 | 터치 한번으로 간편하게 강약 조절

터치 한번으로 풍량의 강, 약을 조절하여 옷 먼지 정화, 오염 제거, 현관청소 등 필요에 따라 활용할 수 있으며 동작상태를 LED등의 색으로 확인할 수 있습니다.



동작 표시등

클리너 약 / 강

에어컨 약 / 강

필터교체알림

3 | 브러쉬 교체와 먼지통 청소도 손쉽게

후크 구조, 실리콘 커넥터로 브러쉬의 교체와 세척이 간편하고, 투명한 먼지통으로 먼지양을 바로 확인하고 간단하게 분리하여 세척할 수 있습니다.



현관 빌트인 청정기(천장형)

1 | 현관 듀얼 에어클리너와 연동되어 자동작동

현관 듀얼 에어클리너 작동 시, 현관 빌트인 청정기가 동시에 작동되어 오염물질을 한꺼번에 관리합니다.



듀얼 에어클리너 작동 ON

현관 빌트인 청정기 동시전원 ON
기본풍량 2단으로 동작

듀얼 에어클리너 전원 OFF

현관 빌트인 청정기
2분 동작 후 자동 OFF

2 | 리모컨과 음성 안내로 편리하게

이출 후 리모컨으로 간편하게 환기를 시작하고 음성으로 필터점검, 에어사워 위치, 동작 등을 알 수 있어 편리합니다



3 | 강력한 3중 필터로 미세먼지 제거부터 환기까지

현관으로 들어온 미세먼지, 각종 유해물질을 제거하고 환기해주는 강력한 3중 필터로 쾌적함을 선사합니다

3중 고성능 필터시스템

공기 중 0.3 μ m의 초미세먼지부터 외부공기에서 유입되는 각종 유해 물질 및 냄새, 유해가스까지 고성능 필터 시스템으로 완벽하게 제거합니다.



현관부터 쾌적한 힘펠 현관청정시스템

현관 듀얼 에어클리너(빌트인)

구분	시양	
모터타입	BLDC	
포집방식	먼지통	
먼지통 용량(mL)	487	
제품 사이즈(mm)	320(W) X 220(D) X 231(H)	
필터	프리필터, 헤파필터	
풍량(CMH)	클리너 강 10 / 약 8	에어컨 강 17 / 약 14
소비전력(W)	클리너 강 200 / 약 150	에어컨 강 200 / 약 150
기능	클리너브러쉬 강/약 (터치식) 에어컨 강/약 (터치식)	

※ 제품의 이미지, 규격 및 성능은 품질 향상 또는 설치 상황에 따라 변경될 수 있습니다.

에어컨 / 클리너 브러쉬 / 틈새브러쉬 / 카트리지 먼지통



본체



본체



무선리모콘



현관 빌트인 청정기(천장형)

구분	시양	
풍량	3단(약100/중150/강200)	
형식	BLDC	
전원	AC 220V, 60Hz	
소비전력(W)	80W 이하 (강모드 기준)	
제품 사이즈(mm)	485(W) X 317(D) X 180(H)	
필터	프리필터, 헤파필터(H13), 탈취필터	
기능	리모컨, 연동운전 필터교체 알림, 음성안내	

※ 제품의 이미지, 규격 및 성능은 품질 향상 또는 설치 상황에 따라 변경될 수 있습니다.



현관부터 빌트인 청정기로 상쾌하게 듀얼 에어클리너로 쾌적하게

외출 후 집으로 함께 들어오는 흙먼지, 미세먼지, 신발냄새 등 오염물질을
현관에서 모두 털어내고 쾌적하고 상쾌한 공기로 바꿔줍니다.

높은 공간 활용도, 현관의 숨은 공간을 이용한 설치

힘펠 현관청정시스템은 현관 빌트인 청정기와 현관 듀얼 에어클리너로 현관 공간 그대로, 클린 기능만을 더합니다.

현관 빌트인 청정기

현관 천장 매립형 설치로
현관 공간을 넓게 유지

현관 빌트인 청정기 + 현관 듀얼 에어클리너



- 클리너 동작 버튼
- 동작상태 LED표시
- 에어컨 동작 버튼
- 에어컨 브러쉬

현관 듀얼 에어클리너

- 신발장 빌트인시스템으로
공간활용도 높음
- 먼지통
- 틈새청소 브러쉬
- 클리너 브러쉬

현관 듀얼 에어클리너(빌트인)

1 | 보다 세심하게, 보다 강력하게

옷먼지는 물론 반려동물과 함께 들어온 외부 오염을 기능에 맞는 클리너 브러쉬로 깨끗하고 세심하게 털어낼 수 있습니다.

에어컨

옷이나 신발, 자전거, 유모차, 반려견에 붙은
이물질과 먼지를 털어낼 때 사용합니다.



클리너 브러쉬

현관 바닥의 먼지나 옷에 붙은 먼지,
반려견 털 등을 강력하게 흡입할 때 사용합니다.



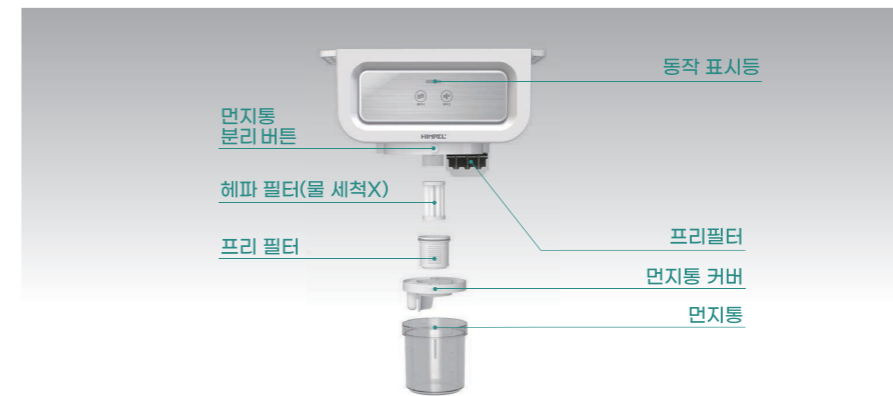
틈새브러쉬

현관이나 신발장의 좁은 틈의 먼지를 구석구석
제거할 때 사용합니다.



2 | 터치 한번으로 간편하게 강약 조절

터치 한번으로 풍량의 강, 약을 조절하여 옷 먼지 정화, 오염 제거, 현관청소 등 필요에 따라 활용할 수 있으며 동작상태를 LED등의 색으로 확인할 수 있습니다.



동작 표시등

클리너 약 / 강

에어컨 약 / 강

필터교체알림

3 | 브러쉬 교체와 먼지통 청소도 손쉽게

후크 구조, 실리콘 커넥터로 브러쉬의 교체와 세척이 간편하고, 투명한 먼지통으로 먼지양을 바로 확인하고 간단하게 분리하여 세척할 수 있습니다.



현관 빌트인 청정기(천장형)

1 | 현관 듀얼 에어클리너와 연동되어 자동작동

현관 듀얼 에어클리너 작동 시, 현관 빌트인 청정기가 동시에 작동되어 오염물질을 한꺼번에 관리합니다.



듀얼 에어클리너 작동 ON

현관 빌트인 청정기 동시전원 ON
기본풍량 2단으로 동작

듀얼 에어클리너 전원 OFF

현관 빌트인 청정기
2분 동작 후 자동 OFF

2 | 리모컨과 음성 안내로 편리하게

외출 후 리모컨으로 간편하게 환기를 시작하고 음성으로 필터점검, 에어사워 위치, 동작 등을 알 수 있어 편리합니다



3 | 강력한 3중 필터로 미세먼지 제거부터 환기까지

현관으로 들어온 미세먼지, 각종 유해물질을 제거하고 환기해주는 강력한 3중 필터로 쾌적함을 선사합니다

3중 고성능 필터시스템

공기 중 0.3 μ m의 초미세먼지부터 외부공기에서 유입되는 각종 유해 물질 및 냄새, 유해가스까지 고성능 필터 시스템으로 완벽하게 제거합니다.



현관부터 쾌적한 힘펠 현관청정시스템

현관 듀얼 에어클리너(빌트인)

구분	시양	
모터타입	BLDC	
포집방식	먼지통	
먼지통 용량(mL)	487	
제품 사이즈(mm)	320(W) X 220(D) X 231(H)	
필터	프리필터, 헤파필터	
풍량(CMH)	클리너 강 10 / 약 8	에어컨 강 17 / 약 14
소비전력(W)	클리너 강 200 / 약 150	에어컨 강 200 / 약 150
기능	클리너브러쉬 강/약 (터치식) 에어컨 강/약 (터치식)	

※ 제품의 이미지, 규격 및 성능은 품질 향상 또는 설치 상황에 따라 변경될 수 있습니다.

에어컨 / 클리너 브러쉬 / 틈새브러쉬 / 카트리지 먼지통



본체



본체



무선리모콘



현관 빌트인 청정기(천장형)

구분	시양	
풍량	3단(약100/중150/강200)	
형식	BLDC	
전원	AC 220V, 60Hz	
소비전력(W)	80W 이하 (강모드 기준)	
제품 사이즈(mm)	485(W) X 317(D) X 180(H)	
필터	프리필터, 헤파필터(H13), 탈취필터	
기능	리모컨, 연동운전 필터교체 알림, 음성안내	

※ 제품의 이미지, 규격 및 성능은 품질 향상 또는 설치 상황에 따라 변경될 수 있습니다.