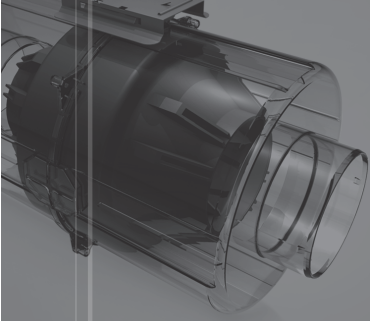
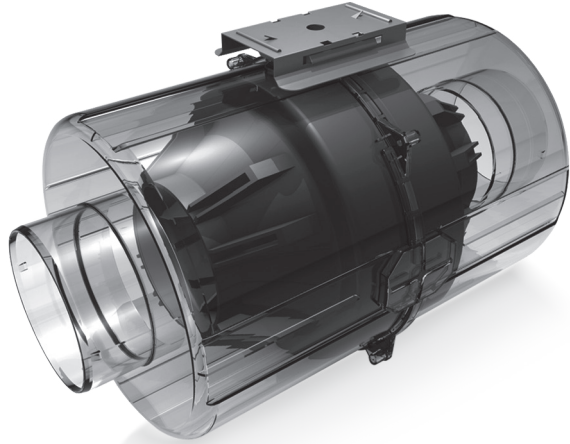


HIMPSEL

힘센 환기팬 힘펠



욕실용 소음기



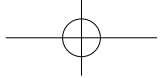
※ 자세한 서비스 접수 및 상담문의는 A/S센터를 이용해 주시기 바랍니다.

- (주)힘펠 제품을 구매하여 주셔서 감사합니다.
- 사용설명서를 읽으시고 사용하시면 더욱 편리하고 안전하게 오래 사용하실 수 있습니다.

■ MODEL. **SR-100**

(주)힘펠

본사/공장 경기도 화성시 안성남로8번길 4
A/S 031-226-3355 FAX 031-226-7125



각 부의 명칭 및 치수

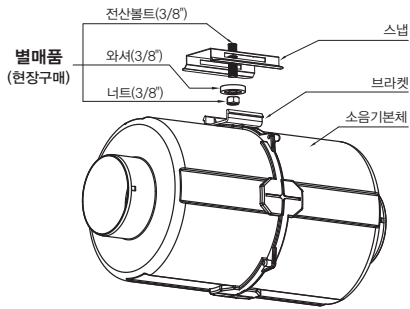
■ 제품의 특징

- AD 층간소음 저감
- 저항 손실 최소화
- 간편한 설치 구조

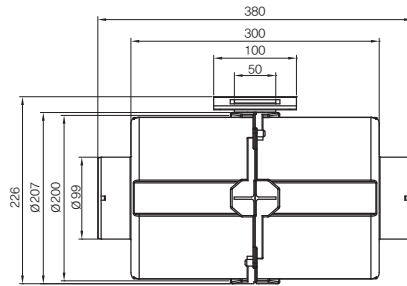
■ 용도 : 욕실용 층간 소음기

■ 연결규격 : Ø100

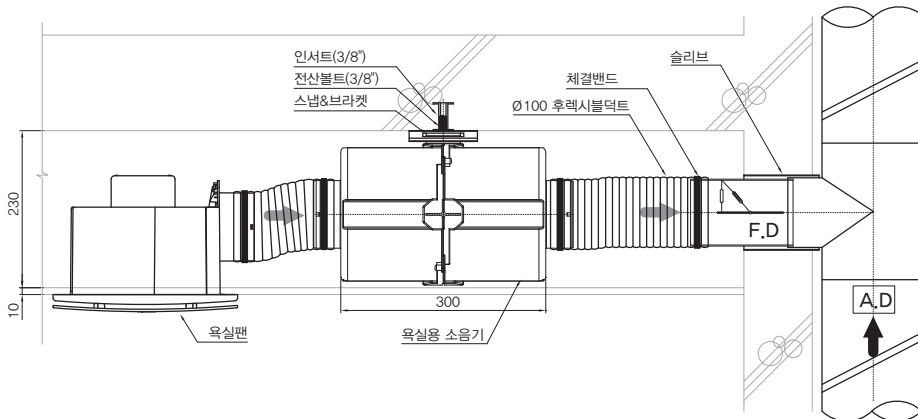
○ 제품구성

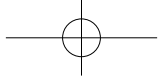


○ 제품치수



제품 설치 예

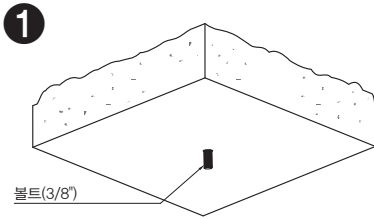




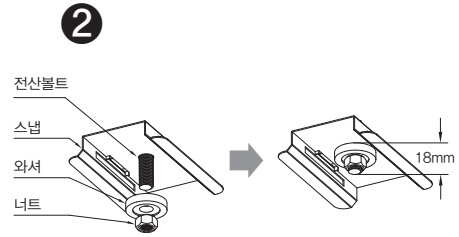
제품 설치 방법

설치 시 주의사항

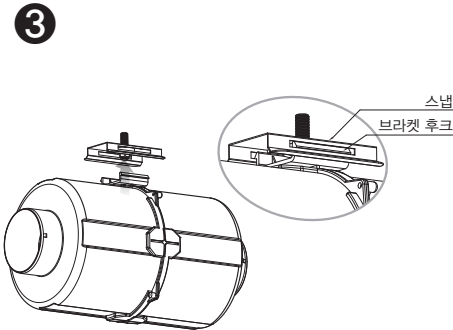
- 제품설치를 위하여 천장 내 공간확보 및 주변간섭이 없도록 하여 주십시오.
- 덕트연결 시 급격한 꺾임이 발생하지 않도록 시공하여 주십시오.
- 덕트체결 시 누기가 발생하지 않도록 확실히 하여 주십시오.



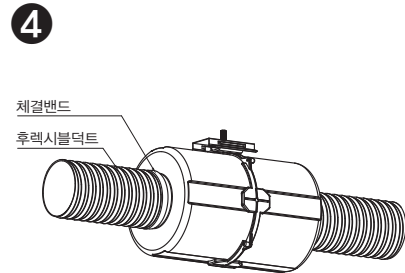
1. 천장 구조물에 3/8" 인서트 + 전산볼트 또는 양키볼트를 설치 합니다.



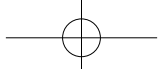
1. 그림과 같이 전산볼트 ▶ 스냅 ▶ 와셔 ▶ 너트 순으로 스냅을 천장 구조물에 고정합니다.
2. 이때 전산볼트의 길이를 최대한 짧게(18mm) 고정하여 주십시오. 그렇지 않으면 본체 설치 시 간섭이 될 수 있습니다.



1. 본체의 브라켓 후크가 스냅 양쪽 홈에 걸리도록 위로 밀어 넣습니다.



1. 후렉시블 덕트(Ø100)를 체결밴드 또는 테이프를 연결하여 마무리 합니다.



HIMPEL
WWW.HIMPEL.CO.KR

(주)힘펠

본사 / 공장

경기도 화성시 안녕남로8번길 4

A/S 031-226-3355

FAX 031-226-7125
