

# HIMPEL

**30**  
YEARS  
Since 1989



조달청



# CO<sub>2</sub> & 초미세먼지 걱정없이 공기순환기로 환기하세요!

# 학교/기관/기업의 환경에 알맞은 성능에 따라 선택하세요! 공기순환기 Line-up

"현대인은 하루에 90% 이상을 실내공간에서 보냅니다. 미세먼지나 황사와 같은 오염된 실외공기 보다 건물의 밀폐화, 새집증후군, 가구와 벽지에서 나오는 화학물질들과 같은 실내공기로 인한 위험성이 최대 5배까지 높습니다."  
(세계보건기구 WHO)

## 실내 이산화탄소 및 유해 가스의 심각성



평생 고민걱정 미세먼지!  
알고 계신가요? 미세먼지로 인해 실내 공기 오염은 실외보다 심각합니다. 밀폐된 공간은 우리아이들에게 두통과 아토피 피부염, 천식과 같은 질환은 물론 집중력을 떨어뜨릴 수 있습니다.



여러 사람이 이용하는 공공 시설의 공기 오염 정도는 특히 심각합니다. 사람이 많은 곳은 이산화탄소 농도가 높고, 건축 자재와 바닥재 등에서 나오는 포름알데히드 및 각종 유해 가스는 심각할 경우, 호흡곤란 또는 현기증 등 질병을 일으킵니다.



하루 8시간 이상을 보내는 사무실. 근로자의 건강을 위협할 정도로 대부분의 사무실이 각종 화학물질과 미세먼지, 이산화탄소 등에 오염되어 있으며, 이는 피로감과 빈혈증후군을 일으켜 일의 능률을 저해 시킬 수 있습니다.



## 공기순환기와 공기청정기의 차이점

일반 공기청정기	유해물질 저감 기능 및 효과	공기순환기
○ 공기청정기 실내의 오염된 공기를 필터로 거르는 방식	○ 미세먼지, 초미세먼지 저감	○ 오염된 공기는 밖으로, 필터링된 신선한 외부 공기는 실내로 유입
△ 먼지 제거 기능	○ 냄새 제거 기능	○ 산소 공급 기능
△ 산소 공급 기능	○ 이산화탄소(CO <sub>2</sub> ) 저감	○ 라돈 저감
X	○ 포름알데히드 저감	○ 휘발성 유기화합물(VOC) 저감
X	○ 환기 시, 에너지 절감	○

## 바닥설치형 공기순환기 (세로형)

	HRD-EG350S	HRD-EG400S	HRD-EG800S	HRD-EG1000S
조달번호	23397193	23495570	23555227	23555228
풍량(CMH)	350(강)	400(강)	800(강)	1000(강)
소비전력(W)	135(강)	160(강)	250(강)	396(강)
소음(dB)	50 이하(강)	50 이하(강)	50 이하(강)	50 이하(강)
필터	프리2 + 미디움 + 헤파필터	프리2 + 미디움 + 헤파필터	프리4 + 미디움2 + 헤파필터2	프리4 + 미디움2 + 헤파필터2
제품크기(mm) W×D×H	545×420×1780	545×420×1780	942×700×1800	942×700×1800
연결덕트(Ø)	150	150	250	250
중량(kg)	70	70	90	90
가격	제품:1,600,000 / 설치:902,000(읍선)	제품:1,600,000 / 설치:902,000(읍선)	제품:3,067,500 / 설치:1,425,000(읍선)	제품:3,857,500 / 설치:1,092,500(읍선)
필터 비용	현장 여건 및 계약형태에 따라 별도 협의사항임			

## 천장형 공기순환기

	HRD-50C	HRD-100C	HRD-EP150IBSN	HRD-EP250(DS)	HRE-500(D)	HRE-1000(D)
조달번호	22901432	23264942	23555229	23264945	23264950	2364952
풍량(CMH)	60(강)	110(강)	160(강)	270(강)	550(강)	1000(강)
소비전력(W)	16(강)	33(강)	67(강)	115(강)	195(강)	396(강)
소음(dB)	40 이하	40 이하	50 이하	50 이하	50 이하	50 이하
필터	프리 + 헤파필터	프리 + 헤파필터	프리 + 헤파필터	프리 + 헤파필터	프리 + 미디움필터	프리 + 미디움필터
제품크기(mm) W×D×H	550×475×161	610×560×187	580×520×295	602×602×280	810×850×400	1100×1200×400
연결덕트(Ø)	EA, OA:75	EA, OA:100 / RA,SA:65	125	150	200	250
중량(kg)	7	9	8	9	38	65
가격	제품:480,000	제품:540,000	제품:426,000	제품:408,000	제품:930,000	제품:990,000
필터 비용	현장 여건 및 계약형태에 따라 별도 협의사항임					





## 바닥설치형 공기순환기 (세로형)

HRD-EG350S [ 조달번호 : 23397193 ]

### 제품 특징

- 고성능 3단 필터 시스템 (프리 + 미디움 + 헤파필터)
- 경제적인 설치비용 / 제트노즐 적용
- 실내 공기질 측정이 가능한 컨트롤러
- 미세먼지 전동댐퍼

### 추천 설치 장소

- 유,아동 생활 공간 : 어린이집, 학원, 등
- 사무 공간 : 기업/기관의 사무실, 회의실, 휴게실, 등
- 노약자 생활공간 : 노인회관, 경로당, 등
- 연구 공간 : 대학연구소, 기업부설연구소, 등

### 설치 예시



[ 어린이집 ]



[ 사무실 ]



[ 회의실 ]

### 제품 상세내부도

실외측 흡입공기(외기\_OA)



실내측 토출공기(급기\_SA)

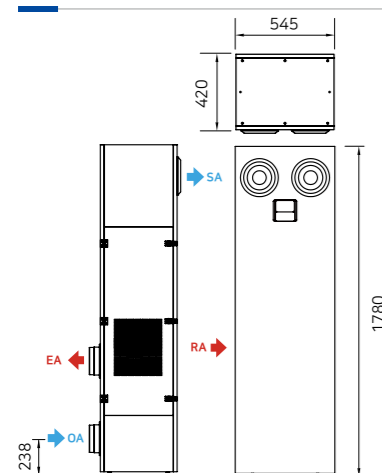


초미세먼지(PM 2.5)  $53\mu\text{g} / \text{m}^3$   
미세먼지(PM10)  $119\mu\text{g} / \text{m}^3$

고성능 3단 필터 시스템

초미세먼지(PM 2.5)  $2\mu\text{g} / \text{m}^3$   
미세먼지(PM10)  $2\mu\text{g} / \text{m}^3$

### 제품 치수(단위:mm)



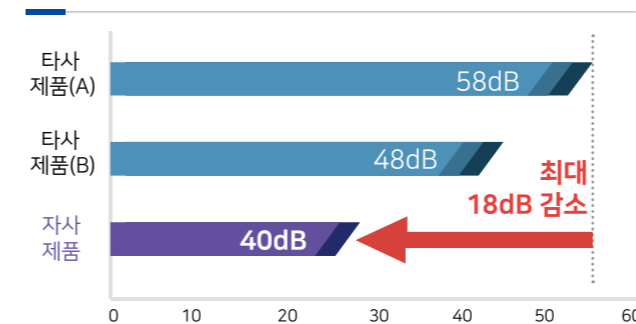
### 제품사양

모델	HRD-EG350S		
풍량(CMH)	강	중	약
소비전력(W)	350	300	250
소음(dB)	50 이하 (강 기준)		
필터	프리(2) + 미디움(1) + 헤파필터(1)		
열교환 효율(%)	난방 71, 냉방 59		
제품크기(mm)	545(W) X 420(D) X 1780(H)		
연결덕트(Ø)	150		
중량(kg)	70		

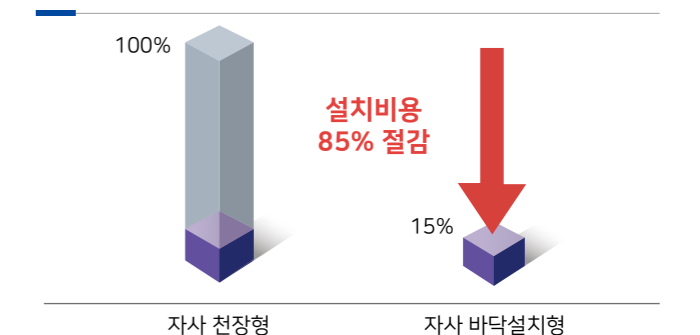
\* 제품의 규격 및 성능은 품질 향상 또는 설치 상황에 따라 변경될 수 있습니다.



### 소음 수준 비교



### 설치비용 절감 효과





## 바닥설치형 공기순환기 (세로형)

HRD-EG400S [ 조달번호 : 23495570 ]

### 제품 특징

- 고성능 3단 필터 시스템 (프리 + 미디움 + 헤파필터)
- 경제적인 설치비용 / 제트노즐 적용
- 실내 공기질 측정이 가능한 컨트롤러
- 미세먼지 전동댐퍼

### 추천 설치 장소

- 교육 공간 : 초, 중, 고등학교 교실, 실험실, 등
- 사무 공간 : 기업/기관의 사무실, 회의실, 휴게실, 등
- 노약자 생활공간 : 노인회관, 경로당, 등
- 군부대 : 군부대 생활관 및 내무실, 행정실

### 설치 예시



[ 학교 ]

[ 회의실 ]

[ 경로당 ]

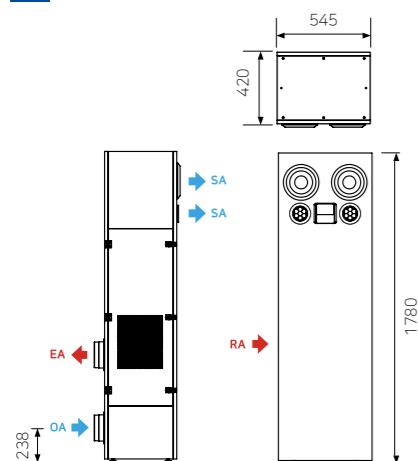


[ 행정실 ]

[ 사무실 ]

[ 노인회관 ]

### 제품 치수(단위:mm)



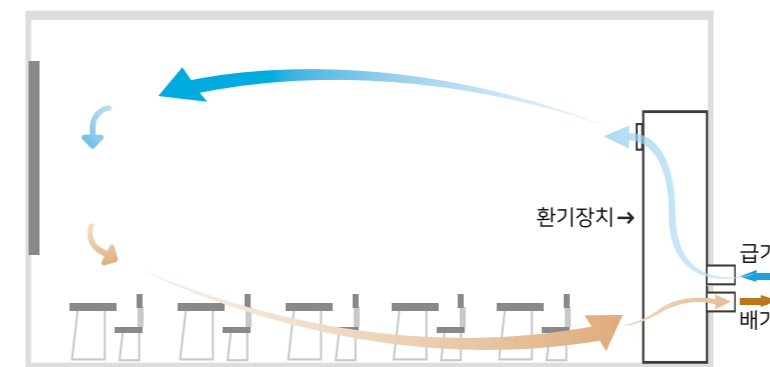
### 제품사양

모델	HRD-EG400S		
풍량(CMH)	강	중	약
	400	250	150
소비전력(W)	160	75.5	41
소음(dB)	50 이하 (강 기준)		
필터	프리(2) + 미디움(1) + 헤파필터(1)		
열교환 효율(%)	난방 71, 냉방 59		
제품크기(mm)	545(W) X 420(D) X 1780(H)		
연결덕트(Ø)	150		
중량(kg)	70		

\* 제품의 규격 및 성능은 품질 향상 또는 설치 상황에 따라 변경될 수 있습니다.

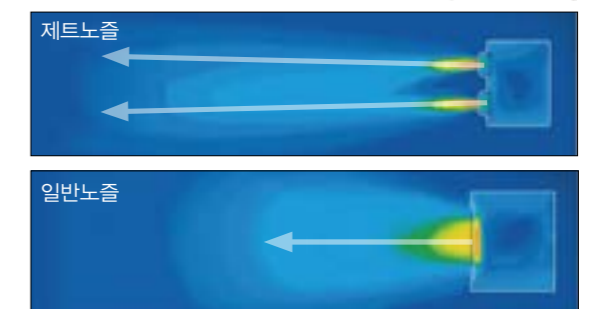


### 공기순환기 환기 방식



### 더 멀리, 더 빨리 공기청정!

제트노즐은 일반노즐과 달리 유동의 직진성 및 풍속이 강력하여 먼 거리까지 깨끗한 공기를 빠르게 전달합니다.



### 천장형 제품보다 경제적인 설치비용

천정공사가 필요없는 바닥설치형 공기순환기가 기존 천장형 공기순환기 제품보다 설치비용이 경제적입니다. 상황에 따라 덕트공사(벽 타공)가 가능하지 않으면, 현장에 따라서 창문에 설치가 가능합니다.

\* 현장 상황에 따라 제품의 설치가 달라질 수 있습니다.





## 바닥설치형 공기순환기 (강당설치 대용량, 세로형)

HRD-EG800S / HRD-EG1000S [ 조달번호 : 23555227 / 23555228 ]

### 제품 특징

- 고성능 3단 필터 시스템 (프리 + 미디움 + 헤파필터)
- 경제적인 설치비용
- 실내 공기질 측정이 가능한 컨트롤러
- 미세먼지 전동댐퍼
- 대용량

### 추천 설치 장소

- 교육 공간 : 초, 중, 고등학교 체육관, 대학교 강당, 등
- 사무 공간 : 기업/기관의 대강당, 세미나실, 등

### 설치 예시 (HRD-EG800S)



[ 대회의실 ]

[ 세미나실 ]

[ 학교 ]

### 설치 예시 (HRD-EG1000S)

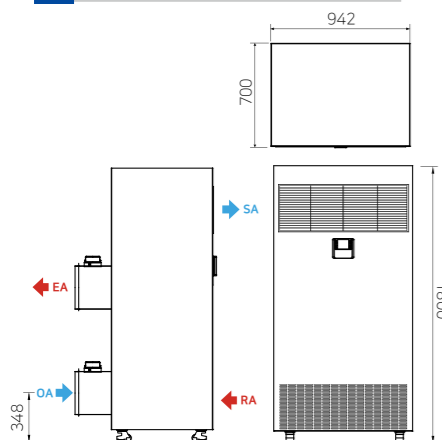


[ 대강당 ]

[ 체육관 ]

[ 도서관 ]

### 제품 치수(단위:mm)



### 제품사양

모델	HRD-EG800S			HRD-EG1000S		
	강	중	약	강	중	약
풍량(CMH)	800	500	300	1000	500	300
소비전력(W)	250	170	120	396	170	120
소음(dB)	50 이하 (강 기준)			55 이하 (강 기준)		
필터	프리(4) + 미디움(2) + 헤파필터(2)			프리(4) + 미디움(2) + 헤파필터(2)		
열교환 효율(%)	난방 76, 냉방 68			난방 74, 냉방 64		
제품크기(mm)	942(W) X 700(D) X 1900(H)			942(W) X 700(D) X 1900(H)		
연결덕트(Ø)	250			250		
중량(kg)	90			90		

\* 제품의 규격 및 성능은 품질 향상 또는 설치 상황에 따라 변경될 수 있습니다.

### 공기순환기 환기순환 방식







## 천장형 공기순환기 (카세트형)

HRD-100C [ 조달번호 : 23264942 ]

### 제품 특징

- 고효율 BLDC모터 적용(저전력, 저소음)
- 다분기 환기시스템 적용
- 바이패스 / 자동환기 / 타이머 / 필터점검 알림기능

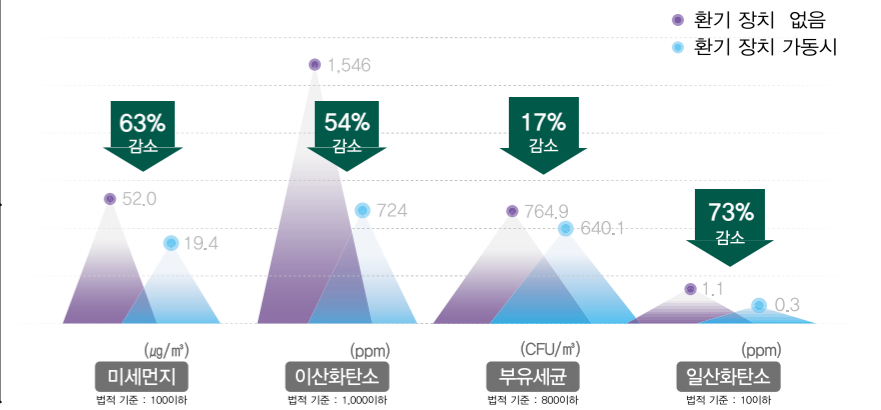
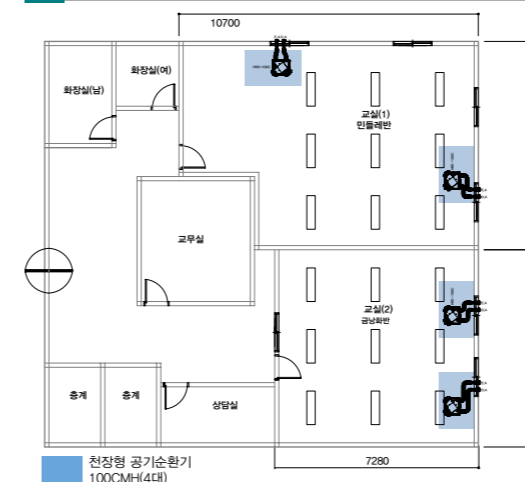
### 추천 설치 장소

- 사무 공간 : 기업/기관의 사무실, 회의실, 휴게실, 등
- 유아동 생활 공간 : 어린이집, 학원, 등
- 노약자 생활 공간 : 노인회관, 경로당, 등
- 연구 공간 : 대학연구소, 기업부설연구소, 등
- 공공장소 : 지하철/기차역 내 수유실, 등

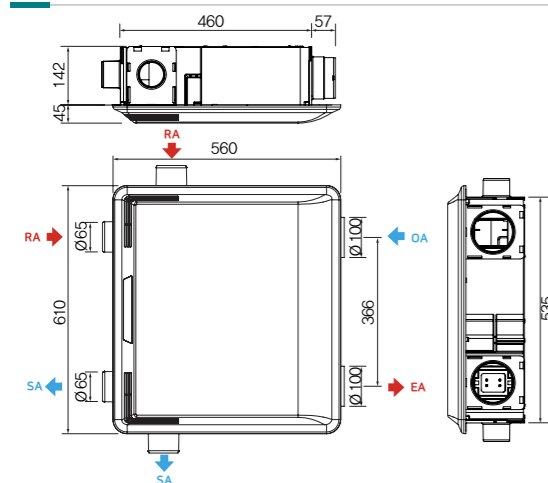
### 설치 예시



### 시공 사례 및 공기질 개선효과



### 제품 치수(단위:mm)

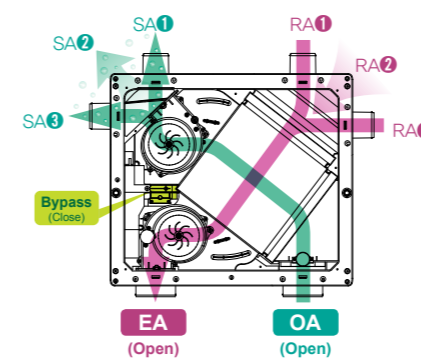


### 제품사양

모델	HRD-100C		
풍량(CMH)	강	중	약
	110	100	70
소비전력(W)	33	27	20
소음(dB)	40 이하		
필터	프리 + 헤파필터		
열교환 효율(%)	난방 80, 냉방67		
제품크기(mm)	610(W) X 560(D) X 187(H)		
연결덕트(Ø)	OA, EA : 150 / RA, SA : 65		
중량(kg)	9		

\* 제품의 규격 및 성능은 품질 향상 또는 설치 상황에 따라 변경될 수 있습니다.

### 3면 급기, 3면 배기 다분기 시스템



### 천장 설치로 공간의 활용성 UP!



장비가 설치되는 위치의 천장 타공 | 장비와 외기캡을 연결하는 덕트 설치 | 장비 설치 후 덕트 배관 연결 | 외부 덕트 배관에 외기캡 연결



## 천장형 공기순환기 (카세트형)

HRD-50C [ 조달번호 : 22901432 ]

### 제품 특징

- 고효율 BLDC모터 적용(저전력, 저소음)
- 덕트공사와 장비설치공간X - 초기투자비용 40% 절감
- 자동환기 / 타이머 / 필터점검 알림기능
- 무덕트형

### 추천 설치 장소

- 사무 공간 : 기업/기관의 집무실, 대표이사실, 등
- 생활 공간 : 기업/기관의 기숙사, 등
- 공공 장소 : 병원, 산후조리원, 상담실, 등

### 설치 예시



[ 기업/기관 기숙사 ]

[ 병원 ]

[ 산후조리원 ]

### 무덕트 천장설치로 공간활용도 Up, 투자비용 Down!

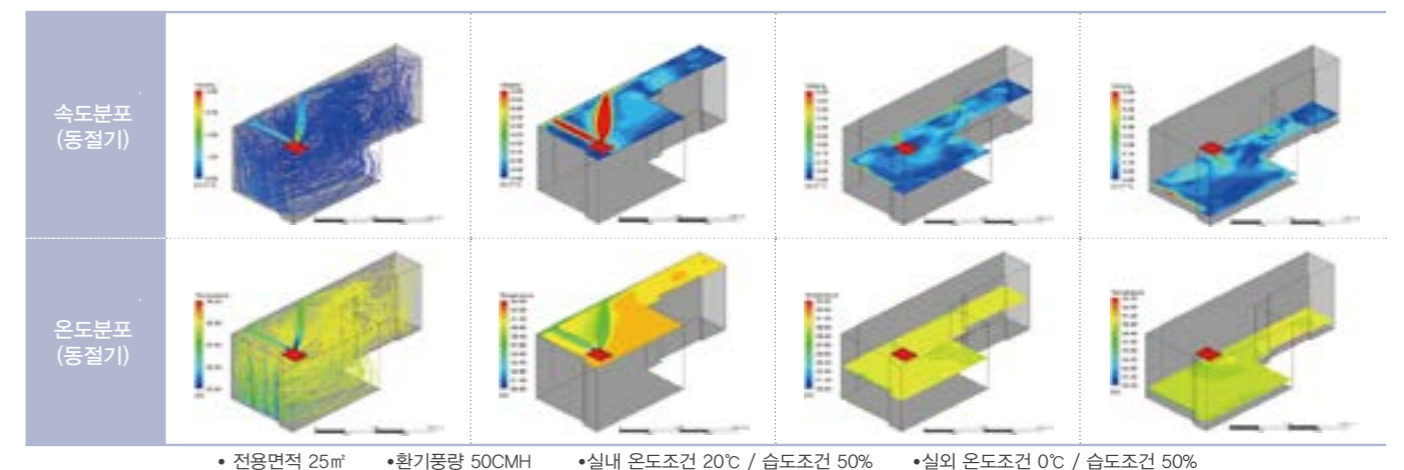
덕트 공사와 장비설치공간을 확보할 필요가 없어 공간활용과 초기 투자비용을 약 40% 절감할 수 있습니다. 또한, 각 실별 설치로 개별 풍량제어 및 불필요한 운전비를 절감할 수 있습니다.

40% 초기 투자비용 Saving



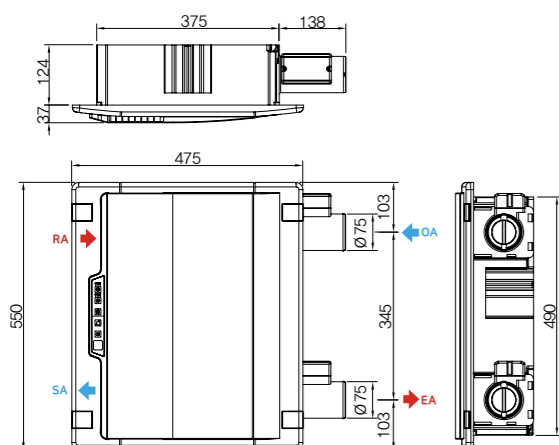
### 환기성능

유동해석 시뮬레이션(CFD) 해석결과 온도분포와 속도분포가 공간 전체적으로 잘 퍼지며, 이는 제품이 설치된 공간 전체에 환기가 잘 이루어짐을 확인할 수 있습니다.



• 전용면적 25㎡ • 환기풍량 50CMH • 실내 온도조건 20℃ / 습도조건 50% • 실외 온도조건 0℃ / 습도조건 50%

### 제품 치수(단위:mm)



### 제품사양

모델	HRD-50C		
풍량(CMH)	강	중	약
	60	50	40
소비전력(W)	16	14	11
소음(dB)	40 이하		
필터	프리 + 헤파필터		
열교환 효율(%)	난방 73, 냉방 60		
제품크기(mm)	550W X 475(D) X 161(H)		
연결덕트(Ø)	OA, EA : 75		
중량(kg)	7		

\* 제품의 규격 및 성능은 품질 향상 또는 설치 상황에 따라 변경될 수 있습니다.







## 천장형 공기순환기

HRD-EP150IBSN [ 조달번호 : 23555229 ]

### 제품 특징

- 고효율 BLDC모터 적용(저전력, 저소음)
- 친환경 EPP재질
- 결로방지 및 흡음극대화(소음감소)
- 자동환기 / 타이머 / 필터점검 알림기능
- 덕트형

### 추천 설치 장소

- 교육 공간 : 초, 중, 고등학교, 대학교, 등
- 사무 공간 : 기업/기관의 사무실, 회의실, 휴게실, 등
- 공공 기관 : 주민센터, 세무서, 등

### 설치 예시



[ 기업/기관 기숙사 ]

[ 의료복지센터 ]

[ 산후조리원 ]

### 3가지 맞춤 모드로 환경에 따라 자유롭게! 자동모드로 알아서 스마트하게!

사계절 내내 쾌적한 실내 공기 유지를 위해 환기(전열교환모드), 바이패스, 공기청정 모드가 있습니다.

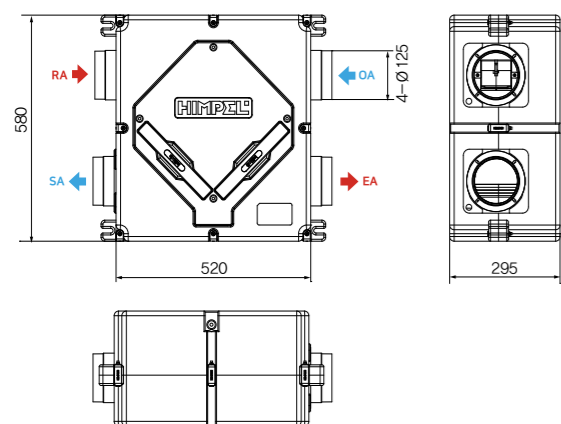


[ 전열교환 모드 ]

[ 바이패스 모드 ]

[ 공기청정 모드 ]

### 제품 치수(단위:mm)



### 제품사양

모델	HRD-EP150IBSN		
풍량(CMH)	강	중	약
소비전력(W)	160	150	130
소음(dB)	50 이하		
필터	프리 + 헤파필터		
열교환 효율(%)	난방 70, 냉방60		
제품크기(mm)	580(W) X 520(D) X 295(H)		
연결덕트(Ø)	125		
중량(kg)	8		

\* 제품의 규격 및 성능은 품질 향상 또는 설치 상황에 따라 변경될 수 있습니다.



### 필터 관리가 쉬운 필터케이스

필터 전용케이스로 필터 청소 및 분리, 조립이 편리합니다.



### 결로방지 및 소음흡음 UP!

높은 강도와 내구성으로 재활용이 가능한 친환경 EPP재질입니다.



- 결로방지
- 완충기능
- 높은 강도, 내구성
- 친환경 소재
- 인체에 무해
- 열에 강함



# 천장형 공기순환기

HRD-250I(DS) [ 조달번호 : 23264945 ]



## 제품 특징

- 고효율 BLDC모터 적용 (저전력, 저소음)
- 친환경 EPP재질
- 결로방지 및 흡음극대화(소음감소)
- 자동환기 / 타이머 / 필터점검 알림기능
- 덕트형

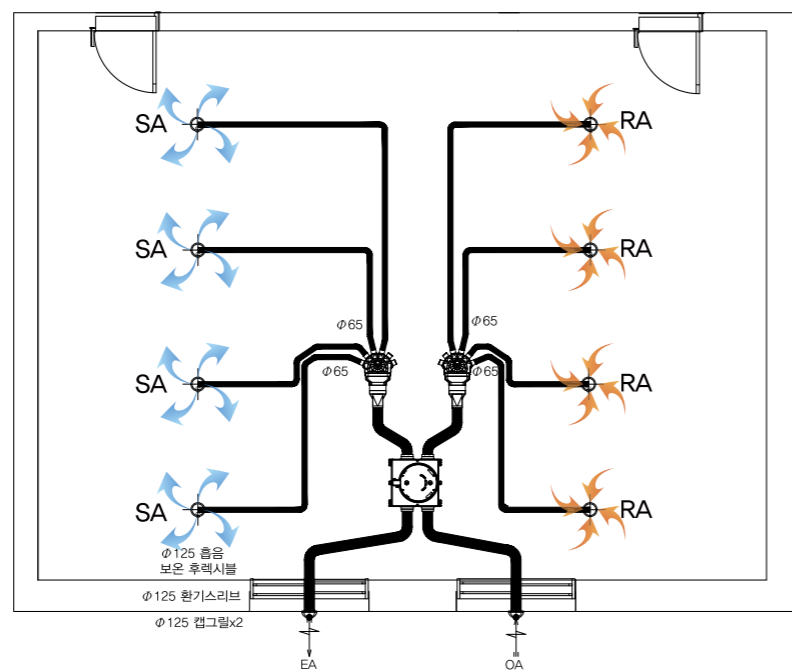


[ 천장 점검구 내 설치 ]

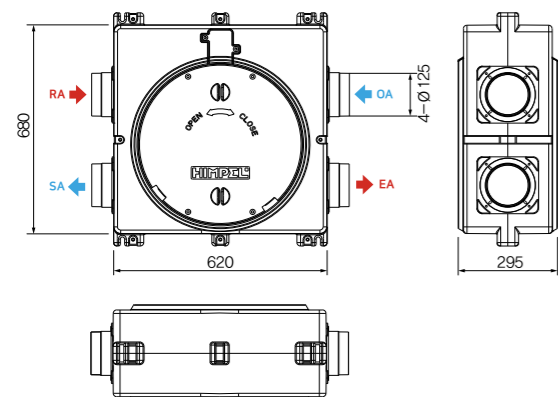
## 추천 설치 장소

- 사무 공간 : 기업/기관의 사무실, 회의실, 휴게실, 등
- 유,아동 생활 공간 : 어린이집, 학원, 등
- 교육 공간 : 초, 중, 고등학교, 대학교, 등
- 연구 공간 : 대학연구소, 기업부설연구소, 등
- 공공 장소 : 주민센터, 우체국, 은행, 등

## 하나의 제품으로 전체를!



## 제품 치수(단위:mm)



## 제품사양

모델	HRD-250I(DS)		
풍량(CMH)	강	중	약
	270	250	230
소비전력(W)	115	105	94
소음(dB)	50 이하		
필터	프리 + 헤파필터		
열교환 효율(%)	난방 71, 냉방 60		
제품크기(mm)	602(W) X 602(D) X 280(H)		
연결덕트(φ)	150		
중량(kg)	9		

\* 제품의 규격 및 성능은 품질 향상 또는 설치 상황에 따라 변경될 수 있습니다.

# 천장형 공기순환기

HRE-500(D) [ 조달번호 : 23264950 ] / HRE-1000(D) [ 조달번호 : 23264952 ]

## 제품 치수(단위:mm)

	A	B	C	D	E	F
HRE-500(D)	810	850	400	200	351	890
HRE-1000(D)	1100	1200	400	250	720	1300

※ 현장에 맞추어 장비 사이즈를 다소 조절할 수 있습니다. 치수단위(mm)



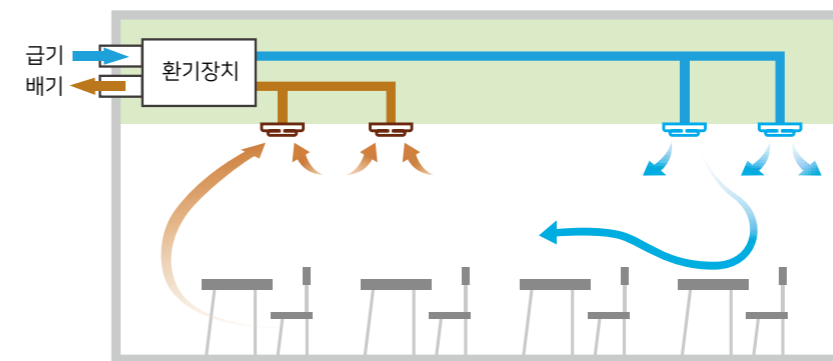
## 제품 특징

- 고효율 BLDC모터 적용 (저전력, 저소음)
- 자동환기 / 취침모드 / 타이머 기능
- 필터점검 알림기능
- EGI 재질
- 덕트형



[ 천정 타공 후 매립 설치 ]

## 덕트형 공기순환기 환기방식



## 제품사양

모델	HRE-500(D)			HRE-1000(D)		
	강	중	약	강	중	약
풍량(CMH)	550	500	350	1100	1000	700
소비전력(W)	195	182	127	464	419	284
소음(dB)	40 이하					
필터	프리 + 미디움필터					
열교환 효율(%)	난방 74, 냉방63			난방 71, 냉방60		
제품크기(mm)	810(W) X 850(D) X 400(H)			1100(W) X 1200(D) X 400(H)		
연결덕트(φ)	200			250		
중량(kg)	38			65		

\* 제품의 규격 및 성능은 품질 향상 또는 설치 상황에 따라 변경될 수 있습니다.

## 공기순환기 복합 필터 시스템

\* 적용모델 : HRD-EG350S / HRD-EG400S / HRD-EG800S / HRD-EG1000S



**프리필터 (10T)**

공기 중 큰 먼지 제거  
(10마이크로미터 크기의 먼지 90% 이상 집진)

**미디움필터 (30T)**

미세먼지 및 부유물질 제거  
(0.5마이크로미터 크기의 먼지 90% 이상 집진)

**헤파필터 (55T)**

초미세먼지 제거  
(0.3마이크로미터 크기의 먼지 99.97% 이상 집진)  
**필터 규격 MERV16**

### 에어클린 안심서비스 도입

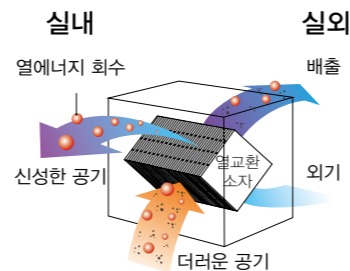
1. 연 2회 무료정기검사 실시 (직접 방문 검사)  
\*공기순환기 점검 및 청소, 필터상태점검
2. 연 2회 수시검사 실시 (전화 또는 방문)  
\*현장 여건 및 계약 형태에 따라 별도 협의 사항입니다.

## 열교환소자



### 열교환소자

열에너지는 배기 시 오염된 공기와 함께 외부로 배출되면서 급기 시 열에너지를 회수하여 실내로 들어옵니다. 열에너지를 회수하여 냉난방 부하를 줄여 냉난방 비용을 절감합니다.



### 필터 및 전열교환소자 교환 주기

구분	교환 주기
필터	6개월 ~ 1년 (운전시간 4,000시간 적산 기준)
전열교환소자	24개월 (운전시간 20,000시간 적산 기준)

## 외부 공기 역류방지를 위한 전동댐퍼

제품 동작 정지 시, 모터 댐퍼가 닫히는 휴벤S는 외부 공기의 역류를 방지합니다. 휴벤S의 모터댐퍼는 겨울철 차가운 바람을 막아주어 결로를 방지하고 여름철 더운 바람을 차단시켜 실내 냉방 손실을 감소시켜줍니다.



## 공기질 측정 "스마트 컨트롤러"

실내 공간의 미세먼지와 이산화탄소(CO<sub>2</sub>)의 농도를 체크하여 시각적으로 보여주며, 감지된 실내공기질 상태에 따라 알아서 동작 및 관리합니다.



### 예약시간 표시

설정된 예약시간이 표시됩니다.

### 풍량 표시

동작중인 풍량이 표시됩니다.

### 점검 표시

동작 이상 시, 점검 표시와 필터청소 및 교체시기가 표시됩니다.

### 동작 모드 표시

동작중인 모드가 표시됩니다.

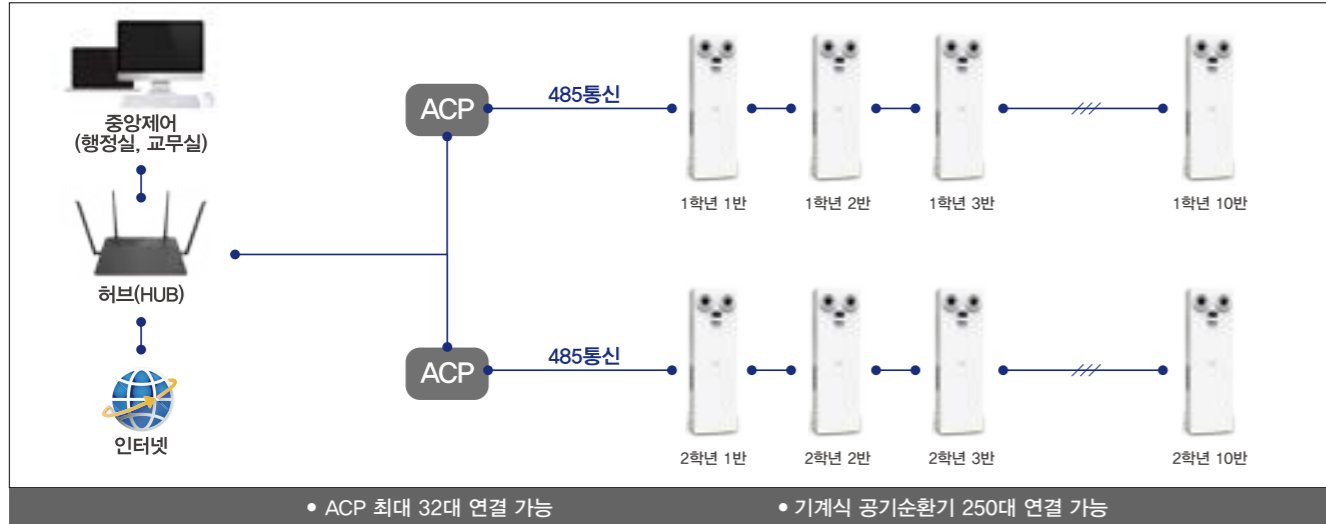
### 실내공기질 표시

미세먼지 및 이산화탄소(CO<sub>2</sub>) 농도가 4단계로 표시됩니다.



## 공기순환기 중앙 제어 시스템(옵션)

- 다양한 환경에서 여러 대의 공기순환기 시스템 제어 가능



## 렌탈 시스템(옵션)

- 36개월 / 60개월 렌탈 시스템 가능
- 숙련된 전문가 서비스
- 교환주기에 맞춰 필터 교체
- 제품의 상태 체크
- 필터 교체 시기 마다 서비스 제공



## 주요 납품실적

발주처	현장명	제품	비고
세무서	동수원 세무서	바닥설치형 공기순환기(세로형)	납품/시공
충북교육청	내곡 초등학교	바닥설치형 공기순환기(세로형)	납품/시공
충북교육청	양청 초등학교	바닥설치형 공기순환기(세로형)	납품/시공
양평교육청	용문 초등학교	바닥설치형 공기순환기(세로형)	납품/시공
안성교육청	용머리 초등학교	바닥설치형 공기순환기(세로형)	납품/시공
전주교육청	전주 중산초등학교	바닥설치형 공기순환기(세로형)	납품/시공
평창교육청	평창 방림초등학교	바닥설치형 공기순환기(세로형)	납품/설치
정선교육청	임계초등학교	바닥설치형 공기순환기(세로형)	납품/시공
홍천교육청	홍천 두촌중학교	바닥설치형 공기순환기(세로형)	납품/시공
용인교육청	성서중학교	바닥설치형 공기순환기(세로형)	납품/시공
원주교육청	원주 공업고등학교	바닥설치형 공기순환기(세로형)	납품/시공
서울공연예술고등학교	서울공연예술고등학교	바닥설치형 공기순환기(세로형)	납품/설치
부산광역시 교육청	동아고등학교	바닥설치형 공기순환기(세로형)	납품/시공
전남교육청	전남 송풍초등학교 병설유치원	바닥설치형 공기순환기(세로형)	납품/시공
우리곰 어린이집	우리곰 어린이집	천장형 공기순환기(카세트형)	납품/시공
개구리 어린이집	개구리 어린이집	바닥설치형 공기순환기(세로형)	납품/시공
파주 반딧불이 어린이집	파주 반딧불이 어린이집	바닥설치형 공기순환기(세로형)	납품/시공
서초구청	서초구립 양재목련어린이집	천장형 공기순환기(카세트형)	납품/시공
공공기관	부산 기차역 내 수유실	천장형 공기순환기(카세트형)	납품/시공
파출소	회현파출소	천장형 공기순환기(카세트형)	납품/시공
익산시청	익산경로당	바닥설치형 공기순환기(세로형)	납품/시공
경기도 교육청	동안 고등학교	바닥설치형 공기순환기(세로형)	납품/시공
경기도 교육청	발안 바이오 과학고등학교	바닥설치형 공기순환기(세로형)	납품/시공

**HIMPSEL**  
Fresh Air Together

**HIMPSEL**  
Fresh Air Together



# HIMPTEL

Fresh Air Together



※제품의 규격 및 성능은 품질 향상을 위해 예고없이 변경될 수 있습니다.

## |주|힝펠

본사·공장고객·서비스센터(A/S)

경기도 화성시 안녕남로8번길 4 TEL 1899-0991 FAX 031-424-0993

홈페이지 [www.himpel.co.kr](http://www.himpel.co.kr) 쇼핑몰 [www.himpellmall.com](http://www.himpellmall.com)