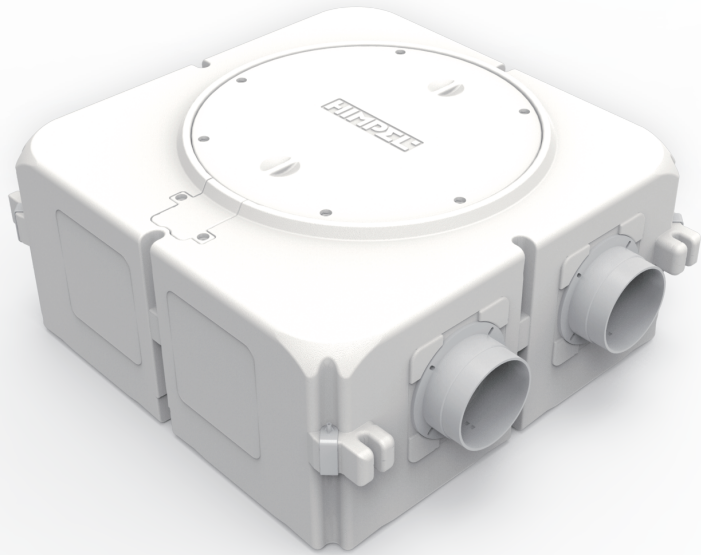


바이패스전열교환기

# hueven 휴벤 EB 사용설명서

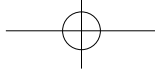


※ 자세한 서비스 접수 및 상담문의는 A/S센터를 이용해 주시기 바랍니다.

- (주)힘펠 제품을 구매하여 주셔서 감사합니다.
- 사용설명서를 읽으시고 사용하시면 더욱 편리하고 안전하게 사용하실 수 있습니다.
- MODEL. HRD-EP150IB(DS), HRD-EP200IB(DS), HRD-EP250IB(DS)

**HIMPSEL** (주)힘펠

본사/공장 경기도 화성시 안녕남로8번길 4  
A/S 031-226-3355 FAX 031-226-7125



## 각 부의 명칭 및 치수

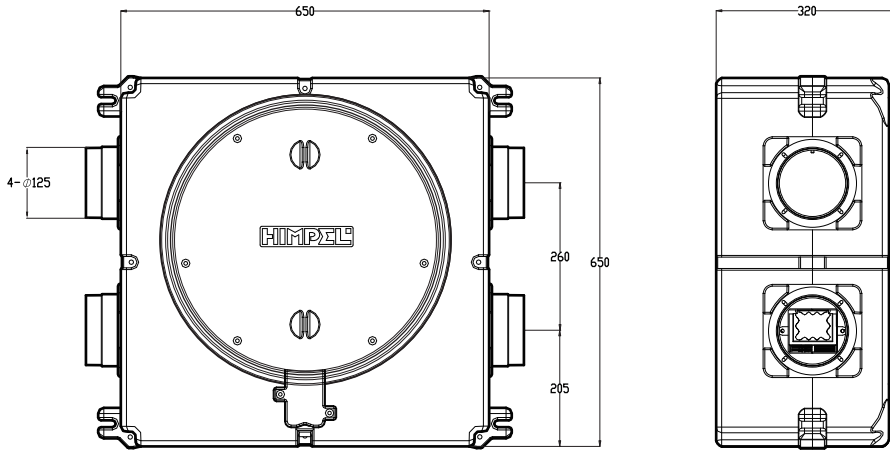
### ■ 제품의 특징

- 미디움필터+프리필터 적용  
(0.5 $\mu$ m 크기의 미립자 최소 90% 제거)
- 장비 내 누설을 최저(2%이내)

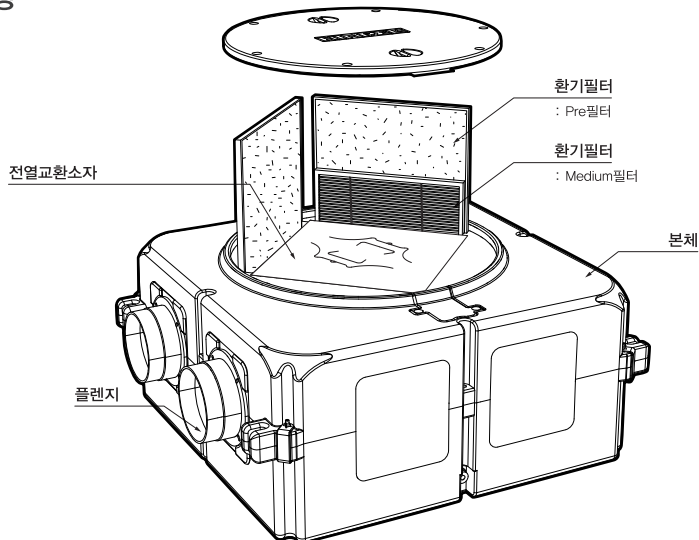
■ 용도 : 폐열회수환기장치(바이패스가능형)

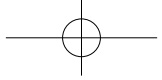
■ 연결규격 :  $\varnothing$ 125

### ○ 제품치수



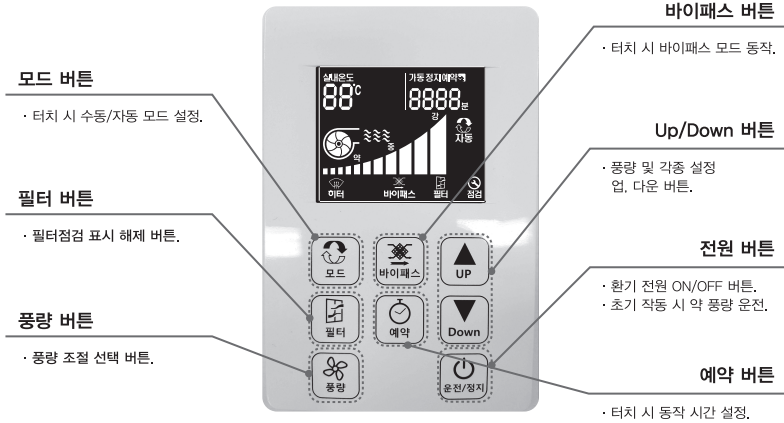
### ○ 제품구성



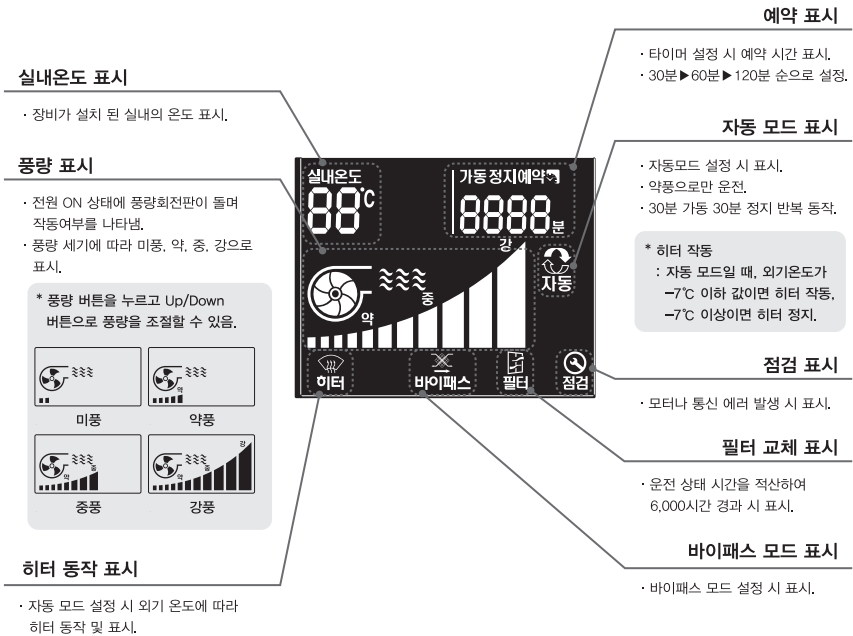


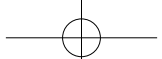
# 제품 사용 방법

## ○ 리모컨 버튼 설명

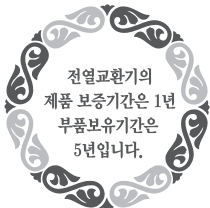


## ○ 기능 및 표시 설명





# 제품보증서



## 서비스에 대하여

저희 힘펠에서는 품목별 소비자 피해 보상 규정에 따라 아래와 같이 제품에 대한 보증을 실시합니다. 서비스 요청시 (주)힘펠 서비스 또는 지정된 협력사에서 서비스를 합니다.

보상여부 및 내용통보는 요구일로부터 7일 이내에, 피해보상은 통보일로부터 14일 이내에 해결하여 드립니다.

제 품 명		모 델 명	
구 입 일	년 월 일	판 매 금 액	
구입대리점			

## 제품 서비스

고객께서는 제품 사용 중에 고장이 발생할 경우, 설치 완료일로부터 1년 동안 무상 서비스를 받으실 수 있는 소중한 권리가 있습니다. 단, 고객의 과실 및 천재지변에 의해 고장이 발생한 경우에는 무상기간 내라도 유상 처리 됨을 알려드립니다.

A/S 요금은 기술료, 부품가격, 출장료 등으로 구성되고 있습니다.

- 기술료는 진단·고장 장소의 수리 및 부품 교환·조정·수리 완료시의 점검등의 작업에 걸리는 비용입니다.
- 부품가격은 수리에 사용한 부품 및 보조 재료 값입니다.
- 출장료는 고객의 의뢰에 의하여 제품이 있는 장소에 A/S기사를 파견한 경우의 비용입니다.

## 무상수리

하자 보증 기간 동안은 사용자의 취급 부주의 와 운전부주의로 인한 고장을 제외한 기기 및 장치 자체 결함으로 인한 경우는 무상 수리 및 교체를 합니다.

하자 보증에 해당되는 사항은 아래와 같이 분류합니다.

- 팬의 언밸런스나 기타 이상 현상으로 소음이 과다 발생한 경우
- 컨트롤 모드상의 상태와 실제 운전이 일치하지 않는 경우
- 전원이 정상적으로 공급되나 팬이 작동되지 않는 경우

## 유상수리

- 고객이 임의로 기기를 분해 조립하여 동작에 이상이 생긴 경우
- 잘못된 결선으로 제품이 손상된 경우
- 교환부품인 그릴커버의 교체
- 정기적인 점검 및 정비

※ 이 보증서는 한국에서만 사용되며, 다시 발행하지 않으므로 사용 설명서와 함께 잘 보관해 주세요.

**HIMPEL** (주)힘펠  
WWW.HIMPEL.CO.KR

본사/공장 경기도 화성시 안녕남로8번길 4  
A/S 031-226-3355 FAX. 031-226-7125

