



제품보증서



서비스에 대하여

저희 힘펠에서는 품질별 소비자 피해 보상 규정에 따라 아래와 같이 제품에 대한 보증을 실시합니다. 서비스 요청시 (주)힘펠 서비스 또는 지정된 협력사에서 서비스를 합니다. 보상여부 및 내용통보는 요구일로부터 7일 이내에, 피해보상은 통보일로부터 14일 이내에 해결하여 드립니다.

제 품 명		모 델 명	
구 입 일	년 월 일	판 매 금 액	
구입대리점			

제품 서비스

고객께서는 제품 사용 중에 고장이 발생할 경우, 설치 완료일로부터 1년 동안 무상 서비스를 받으실 수 있는 소중한 권리가 있습니다. 단, 고객의 과실 및 천재지변에 의해 고장이 발생한 경우에는 무상기간 내라도 유상 처리됨을 알려드립니다.

- A/S 요금은 기술료, 부품가격, 출장료 등으로 구성되고 있습니다.
- 기술료는 진단 · 고장 장소의 수리 및 부품 교환 · 조정 · 수리 완료시의 정검등의 작업에 걸리는 비용입니다.
 - 부품가격은 수리에 사용한 부품 및 보조 재료 값입니다.
 - 출장료는 고객의 의뢰에 의하여 제품이 있는 장소에 A/S가사를 파견한 경우의 비용입니다.

무상수리

하자 보증 기간 동안은 사용자의 취급 부주의와 운전부주의로 인한 고장을 제외한 기기 및 정지 자체 결함으로 인한 경우는 무상 수리 및 교체를 합니다.

- 하자 보증에 해당되는 사항은 아래와 같이 분류합니다.
- 팬의 언밸런스나 기타 이상 현상으로 소음이 과다 발생한 경우
 - 컨트롤 모드상의 상태와 실제 운전이 일치하지 않는 경우
 - 전원이 정상적으로 공급되나 팬이 작동되지 않는 경우

유상수리

- 고객이 임의로 기기를 분해 조립하여 동작에 이상이 생긴 경우
- 잘못된 결선으로 제품이 손상된 경우
- 교환부품인 그릴커버의 교체
- 정기적인 점검 및 정비

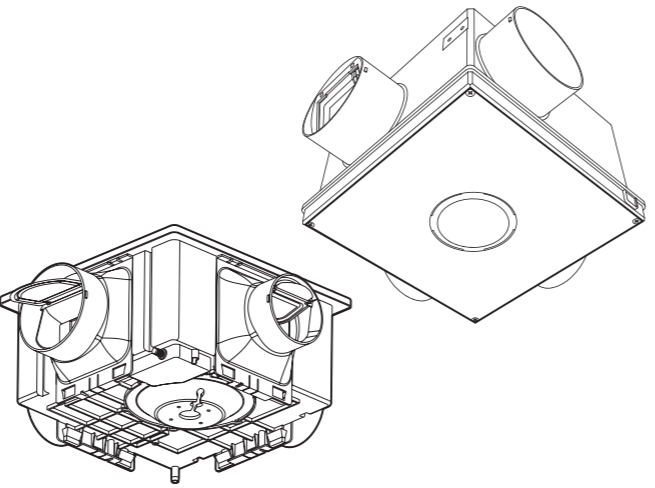
※ 이 보증서는 한국에서만 사용되며, 다시 발행하지 않으므로 사용 설명서와 함께 잘 보관해 주세요.

HIMPEL (주)힘펠 본사/공장 경기도 화성시 안성남로8번길 4
 WWW.HIMPEL.CO.KR A/S 031-226-3355 FAX. 031-226-7125



힘센환풍기 힘펠

사용설명서



- MODEL
 리보 : L2-HD250(BLDC), L2-250, L2-D300(BLDC), L2-300,
 FLD-C90(BLDC), FLA-C90, L2-100, L2-120, L2-150

(주)힘펠 제품을 구매하여 주셔서 감사합니다.
 사용설명서를 읽으시고 사용하시면 더욱 편리하고 안전하게 오래 사용하실 수 있습니다.

경 고

- ❗ 절대 임의로 분해하거나 수리 개조하지 마세요. 화재, 감전 및 상처의 원인이 됩니다.
- ❗ 전원 스위치를 젖은 손으로 조작하지 마세요. 감전이나 상처를 입을 수 있습니다.
- ❗ 접지 공사를 하십시오. 제품의 손상 및 감전의 원인이 될 수 있습니다.
- ❗ 전원코드가 파손된 경우 사용을 중지 하여 주십시오. 안전의 위험이 있으므로 A/S센터로 연락하여 코드 교환 후 사용하십시오.
- ❗ 전기부품(모터 등)에는 절대로 물이 들어가지 않게 해주세요. 기기의 고장 및 감전의 원인이 됩니다.
- ❗ 가스 누출 시 팬의 스위치를 켜거나 끄지 마세요. 스위치 불꽃에 의하여 가스 폭발의 원인이 됩니다.
- ❗ 설치 및 손질시에는 반드시 전원을 차단 해 주세요. 감전이나 상처를 입을 수 있습니다.

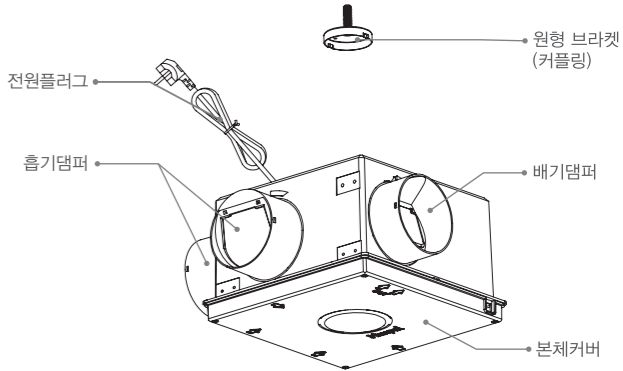
주 의

- ❗ 찬장 지지물, 보강목의 설치가 정확한지 확인하세요. 제품의 설치불량으로 인해 낙하 우려가 있습니다.
- ❗ 유연이 많은 장소에선 직접 배기용으로 사용하지 마세요. 제품의 수명 단축 원인이 됩니다.
- ❗ 전열기 부근이나 주위온도가 40°C 이상에서는 장시간 사용하지 마세요. 제품의 변형이나 전기부품의 절연이 나빠질 수 있습니다.
- ❗ 본체 및 그릴이 확실하게 설치되어 있는지 확인하세요. 낙하에 의하여 상처를 입을 우려가 있습니다.
- ❗ 운전 중에는 날개에 손가락이나 물건을 넣지 마세요. 기기의 고장 및 상처를 입을 수 있습니다.
- ❗ 신나, 벤젠, 화학약품 등을 이용하여 청소하지 마십시오. 화재, 변형, 변색을 일으킬 수 있습니다.

각 부의 명칭

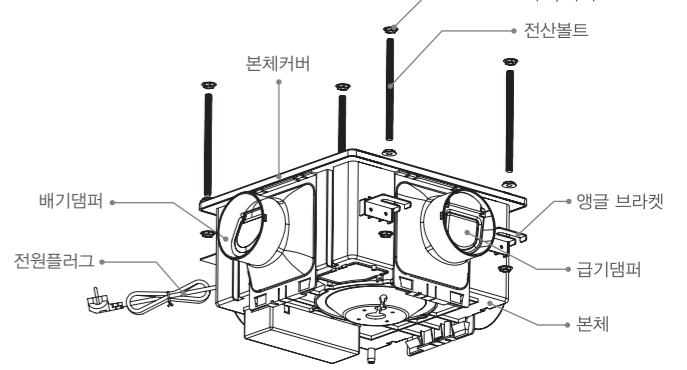
원형 브라켓 설치 시 [FLD-C90(BLDC), FLA-C90, L2-100, L2-120, L2-150]

앵글 브라켓 설치가능



앵글 브라켓 설치 시 [L2-HD250(BLDC), L2-250, L2-D300(BLDC), L2-300]

원형 브라켓 설치가능



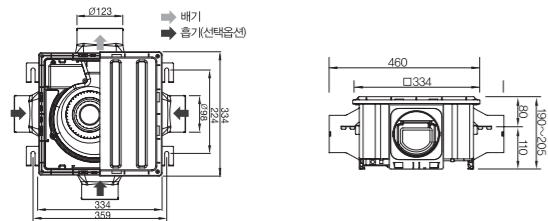
제품사양

제품명	리보			
모델명	L2-HD250(BLDC)	L2-250	L2-D300(BLDC)	L2-300
소비전력	25W	68W	35W	84W
제품중량	3.2kg			

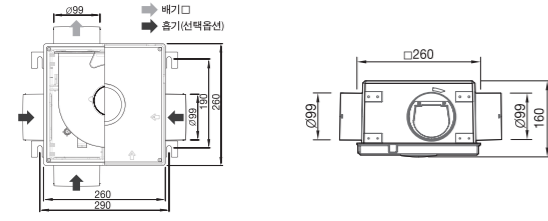
제품명	리보				
모델명	FLD-C90(BLDC)	FLA-C90	L2-100	L2-120	L2-150
소비전력	9W	34W	27W	31W	39W
제품중량	2.2kg				

제품치수

L2-HD250(BLDC), L2-250, L2-D300(BLDC), L2-300



FLD-C90(BLDC), FLA-C90, L2-100, L2-120, L2-150



설치 시 주의사항

덕트(후렉시블)의 길이는 가능한 짧게, 굴곡은 최소화 하여 설치 하여 주십시오. 아래와 같은 덕트의 연결은 소음 및 진동의 발생될 수 있으며, 제품의 배기성능 저하의 원인이 됩니다.



! 본 제품은 실내공간의 천장 내부에 설치하여 실내의 오염된 공기를 외부로 배출하는 장치입니다.

! 본 제품은 바닥으로부터 2~3m 높이의 천장면에 설치 되므로 설치 시 추락이나 제품 낙하의 안전에 유의 하십시오.

! 설치공사 전 설치위치 및 공간 확보를 해주시고, 제품의 이상 음(音), 댐퍼의 개폐 여부, 기타 이상 유무를 확인하여 주십시오.

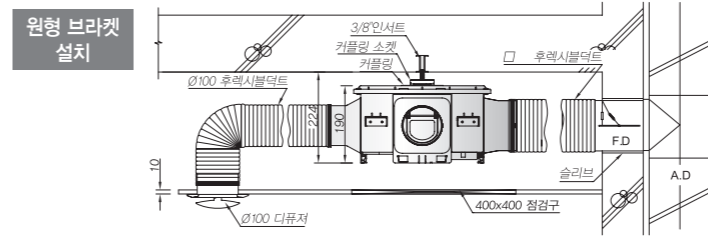
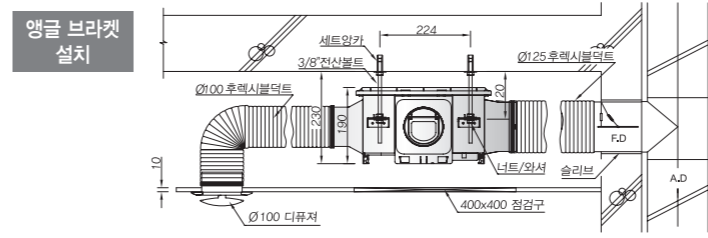
안전을 위한 주의사항

다음에 표시되어 있는 안전 관련한 주의사항들은 제품을 안전하고 정확하게 사용하여 예기치 못한 위험이나 손해를 사전에 방지하기 위한 것입니다.

- !** 지시사항을 지키지 않았을 경우 사용자가 사망하거나 중상을 입을 수 있습니다.
- !** 지시사항을 지키지 않았을 경우 사용자의 부상이나 재산 피해가 발생할 수 있습니다.
- ⊘** 위험을 끼칠 우려가 있는 사항과 조작에 대하여 주의를 환기시키기 위한 기호입니다. 위험 발생을 피하기 위하여 주의 깊게 살펴보고 지시에 따라주세요.
- !** 위험을 방지하기 위하여 피해야 하는 사용방법을 표시하는 기호입니다.

설치 순서

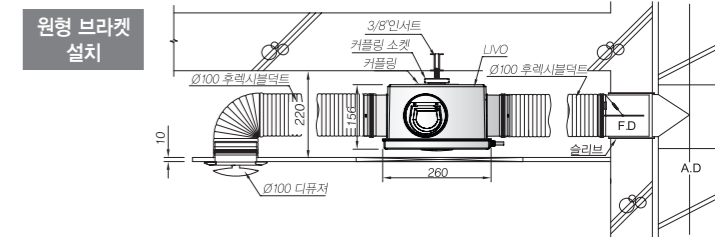
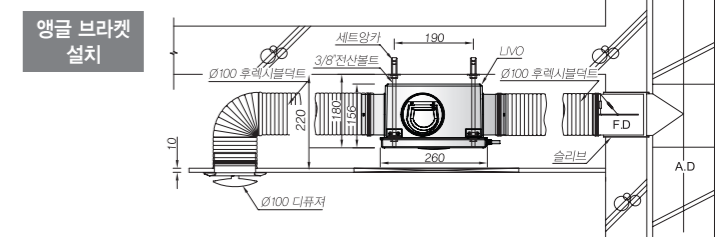
[L2-HD250(BLDC), L2-250, L2-D300(BLDC), L2-300]



앵글 브라켓 설치 순서

- 설치하고자 하는 위치에 F.D방향에 주의하여 양카를 설치한다.
 - L2-HD250(BLDC), L2-250, L2-D300(BLDC), L2-300 : 359X224 4EA설치
 - FLD-C90(BLDC), FLA-C90, L2-100, L2-120, L2-150 : 290X190 4EA설치
 - * 전산볼트 규격은 3/8"을 기준으로 설치함
- 전산볼트를 양카에 결합한다.
- 팬 전원선을 연결한 뒤, 토출구 및 흡입구측에 덕트를 연결한다.
- 팬에 부착된 원형 브라켓에 전산볼트를 삽입 후 너트를 이용하여 고정한다. (설치높이 230mm확보)
- 디퓨저가 설치될 위치에 타공한다.
- 3번에서 연결된 흡입측 덕트를 디퓨저에 연결한다.
 - 제품 스펙에 따라 흡입구측 방향이 다를 수 있으나 위와 같은 방식으로 설치한다.
 - 흡입구측과 디퓨저와의 거리를 선정하여 천정제작업전 덕트를 선시공한다.
 - 디퓨저 적용시 덕트 체결은 케이בל타이만 사용하여 시공한다.
 - * 설치 환기시스템의 구성은 실제와 다를 수 있습니다.

[FLD-C90(BLDC), FLA-C90, L2-100, L2-120, L2-150]



원형 브라켓 설치 순서

- 설치하고자 하는 위치에 F.D방향에 주의하여 양카를 설치한다.(정위치 1EA설치)
 - * 전산볼트 규격은 3/8"을 기준으로 설치함
- 전산볼트를 양카에 결합 후 원형 브라켓 소켓을 전산볼트에 설치한다.
- 팬 전원선을 연결한 뒤, 토출구 및 흡입구측에 덕트를 연결한다.
- 팬에 부착된 원형 브라켓을 전산볼트에 설치한 소켓에 끼워서 회전하여 고정한다. (설치높이 230mm확보)
- 디퓨저가 설치될 위치에 타공한다.
- 3번에서 연결된 흡입측 덕트를 디퓨저에 연결한다.
 - 제품 스펙에 따라 흡입구측 방향이 다를 수 있으나 위와 같은 방식으로 설치한다.
 - 흡입구측과 디퓨저와의 거리를 선정하여 천정제작업전 덕트를 선시공한다.
 - 디퓨저 적용시 덕트 체결은 케이בל타이만 사용하여 시공한다.
 - * 설치 환기시스템의 구성은 실제와 다를 수 있습니다.