

HIMPEL



KS인증



KC안전인증



조달청



특허청



reddot
winner
2023



휴벤 EBSN, EBN 사용설명서



휴벤 EBSN



휴벤 EBN

※ 종류 : 휴벤 EBSN / 휴벤 EBN

※ 모델명 : HRD-EP50IBSN, HRD-EP100IBSN, HRD-EP150IBSN
HRD-EP100IBN, HRD150IBN, HRD-EP200IBN, HRD-EP250IBN

- 본 설명서의 이미지 및 내용은 제품의 성능 향상을 위해 예고없이 변경될 수 있습니다.
- 사용 전 [안전을 위한 주의사항]을 반드시 읽고 정확하게 사용하십시오.
- 제품 설치가 필요하실 때는 고객센터에 문의해주세요.
(제품을 전문 설치기사가 설치하지 않아 문제가 발생할 경우, 품질 보증 기간 안에도 무상 서비스를 받을 수 없습니다.)
- 본 사용설명서에 제품 보증서가 포함되어 있습니다.
- QR코드를 찍어 제품 정보와 다양한 혜택을 만나보세요.

제품의 특징

힘펠 환기시스템은 실내의 공기질 상태를 자동적으로 체크하여 보다 나은 실내환경을 만들어 줍니다. 실내의 오염된 공기(이산화탄소, 미세먼지, 유해물질 등)를 외부로 배출하고 실외공기는 청정한 필터로 정화하여 깨끗한 실내공간을 조성합니다.



환기 모드

실내의 오염된 공기를 외부로 배출하고 실외공기는 필터로 깨끗하게 정화하여 실내로 유입하는 기능입니다.



자동 모드

실내 공기 오염 상태에 따라 자동으로 환기 또는 공기청정 모드로 실내 공기를 청정하게 하는 기능입니다.



공기청정 모드(옵션)

황사 또는 미세먼지가 심한 날, 실내의 미세먼지를 깨끗하게 청정하여 실내로 재순환하는 기능입니다.



바이패스 모드

봄, 가을철 실외의 온도가 실내와 비슷할 때 열교환 없이 실외의 공기를 필터로 정화하여 깨끗한 공기를 실내로 유입하는 기능입니다.



에너지 절약

환기 시 버려지는 냉/난방 에너지를 회수하여, 일반 환기와 비교 시 약 20% 이상 냉/난방 비용을 절감 할 수 있습니다.



고성능 필터시스템

헤파필터 H13등급으로 초미세먼지, 미세먼지, 유해물질 등을 제거 시켜줍니다.



고효율 BLDC 모터

고효율 BLDC 모터를 적용하여 제품을 24시간 사용하여도 전기요금 부담이 적습니다.



UV살균(옵션)

흡입되는 공기 속 각종 유해 세균(박테리아, 곰팡이, 바이러스 등)을 효과적으로 살균합니다.

목차

사용 전 안내사항	설치 시 경고사항, 주의사항	04
	사용 시 주의사항, 권고사항	05
<hr/>		
제품 구성	제품 및 리모컨 구성	06
<hr/>		
각 부의 명칭	제품명칭	07
	리모컨 버튼 및 표시 설명	08
<hr/>		
실내 공기질 관리 및 측정기준		09
<hr/>		
사용방법	환기 모드	10
	자동(환기) 모드	10
	공기청정 모드(옵션)	11
	바이패스 모드	11
	예약시간 설정	11
<hr/>		
관리방법	필터 청소 및 교환 주기	12
	필터 알림 및 알림 해제	12
	필터 청소방법	12
	필터/소자 분리방법	13
<hr/>		
제품 사양	제품 사양 및 제품 치수	14
<hr/>		
고객서비스 안내	A/S 문의 전 확인사항	16
	A/S 문의 전 확인사항, 점검 알림 에러코드	17
	제품보증서	19

※ 사용하기 전에 아래 내용을 반드시 읽고 올바르게 사용해 주십시오.

설치 시 경고사항

* 지시사항을 지키지 않았을 경우 사용자가 상해를 입을 수 있습니다.

01

본 제품은 국내용으로 전원교류 220V/60Hz 전압만 사용하세요.

전압조건이 다른 제품이면 고장나거나 감전, 화재의 위험이 있습니다.

02

정격 220V / 15mA이하의 누전 차단기가 연결된 콘센트를 사용하여 설치하세요.

화재 및 감전의 위험이 있습니다.

03

전원 케이블을 연장하거나 멀티탭이나 다른 기기와 병행하여 사용하지 마세요.

화재 및 감전의 위험이 있습니다.

04

반드시 누전차단기와 전용 개폐기를 설치하세요.

화재 및 감전의 위험이 있습니다.

05

제품의 무게를 지탱할 수 있는 곳에 견고하고 정확하게 설치하세요.

낙하에 의한 부상을 입을 수 있습니다.

06

전문가가 아닌 사람이 제품을 임의로 분해하거나 수리, 개조하지 마세요.

화재, 감전, 누전, 부상의 위험이 있습니다.

07

설치는 전문 설치기사, 전기는 자격증을 가지고 있는 전문가에게 의뢰하여 안전하게 제품을 설치하세요.

폭발, 화재, 감전, 부상의 위험이 있습니다. 고객센터로 의뢰해주세요.

08

전열기 부근이나 화기 또는 가연성 가스, 인화성 물질 주위에 제품을 설치하지 마세요.

폭발 및 화재의 위험이 있습니다.

09

제품의 이동 설치나 재설치를 원할 경우 고객센터에 의뢰하세요.

화재, 감전, 누전, 부상의 위험이 있습니다.

설치 시 주의사항

* 지시사항을 지키지 않았을 경우 사용자의 부상이나 재산피해가 발생할 수 있습니다.

01

조류 방지막 또는 동등한 설치물이 부착된 외기캡을 사용하여 설치하세요.

새집 등의 이물질이 공기 흡입구를 막을 경우 성능 저하의 원인이 됩니다.

02

제품을 영하의 온도가 될 수 있는 장소에 설치하지 마세요.

본체 또는 열교환소자 내부에 결로가 발생하여 감전 및 이상 동작의 원인이 됩니다.

03

전원 케이블이 파손된 경우 고객센터센터로 문의하여 교체하세요.

화재 및 감전의 위험이 있습니다.

04

제품 설치 및 수리, 서비스 시 반드시 전원을 차단하고 제품이 조립되지 않은 상태에서 전원을 연결하지 마세요.

누전 및 감전의 위험이 있습니다.

05

기계실, 전산실과 같은 연중냉방이 필요한 장소나 이동식 차량(캠핑카), 선박 등의 내부에 설치하지마세요.

제품 보충 환경을 벗어나 제품 신뢰성에 문제가 발생할 수 있습니다.

06

전원 케이블을 고온부에 가까이하거나, 무리하게 당기거나, 무거운 것을 올리거나 등의 파손될 행위를 하지마세요.

화재 및 감전의 위험이 있습니다.

07

고온 다습한 장소에 습기를 제거하기 위한 용도로 사용하지 마세요.

제품내부로 고습한 공기가 유입되어 화재 및 감전의 위험이 있습니다.

08

설치에 필요한 부품은 반드시 부속품 및 정격 부품을 사용하세요.

성능 저하의 원인이 됩니다.

09

천둥 또는 번개가 칠 때나 장시간 사용하지 않을 경우에는 전원을 차단하세요.

화재 및 감전의 위험이 있습니다.

※ 사용하기 전에 아래 내용을 반드시 읽고 올바르게 사용해 주십시오.

사용 시 주의사항

* 지시사항을 지키지 않았을 경우 사용자가 상해를 입을 수 있습니다.

01

제품 내의 전기 부품에 물이나 이물질이 들어간 경우에는 전원을 차단하고 서비스센터에 연락하세요.

누전 및 감전의 위험이 있습니다.

02

제품에서 이상한 소리나 냄새 또는 연기가 나면 즉시 전원을 차단하고 고객센터로 연락하세요.

화재 및 감전의 위험이 있습니다.

03

필터 교환 및 점검 청소 시 반드시 전원을 차단하고 불안정한 받침대를 이용하지 마세요.

화재 및 감전, 부상의 위험이 있습니다.

04

제품을 개폐기형 연소기구의 환기용으로 사용하지 마세요.

가스, 석유스토브 등의 연소기구 사용 시 반드시 별도의 환기 대책을 마련해야 합니다.

05

비닐 포장재는 어린이의 손이 닿지 않는 곳에 보관 또는 폐기하세요.

머리에 쓰는 행위 등으로 코나 입이 막혀 질식의 원인이 됩니다.

06

제품에 인위적으로 과도한 충격을 주거나 잡아 당기지 마세요.

화재 및 고장, 부상의 원인이 됩니다.

07

신체, 정신적 능력이 결여되거나 경험과 지식이 부족한(어린이 포함) 사람은 제품을 사용하지 마세요.

보호자의 감독이나 지시없이 본 제품을 안전하게 사용할 수 없습니다.

08

공기 흡입구 및 배기구에 손가락으로 막거나 이물질들을 집어넣지 마세요.

고장 및 부상의 위험이 있습니다.

사용 시 권고사항

* 지시사항을 지키지 않았을 경우 사용자의 부상이나 재산 피해가 발생할 수 있습니다.

01

제품에 직접 물을 뿌리거나 벤젠, 시너, 알코올, 아세톤, 화학약품 등을 이용하여 청소하지 마십시오.

화재, 변형, 변색의 원인이 됩니다.

02

전열교환소자 및 필터 교환 시 심하게 구부리거나 휘어지지 않도록 하세요.

파손 및 조립 불량의 원인이 됩니다.

03

전열교환소자 및 필터류는 물 청소를 금지합니다. 정기적으로 교환하세요.

먼지에 의한 화재 위험이나 성능 저하, 소음의 원인이 됩니다.

04

흡입구 또는 토출구 주변에 장애물을 두지 마세요.

고장, 부상의 원인이 됩니다.

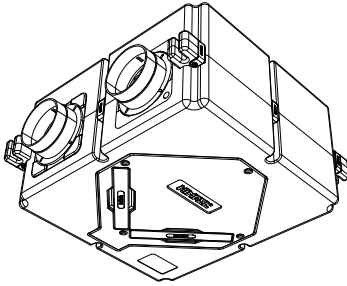
05

청소하기 전에는 제품 전원을 차단하고, 팬 회전이 완벽하게 멈추면 청소하세요.

고장, 부상의 원인이 됩니다.

※ 아래의 구성품을 모두 확인해 주세요.

1 제품 구성



본체

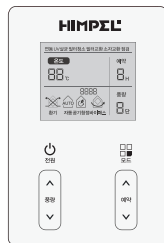


사용설명서(1부)

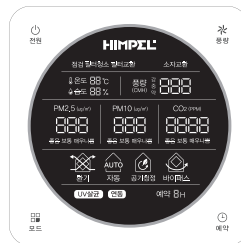
2 리모컨 구성



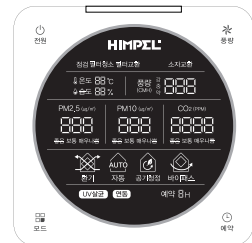
RJ 리모컨



RJ2 리모컨



RS2 리모컨(IoT 옵션)

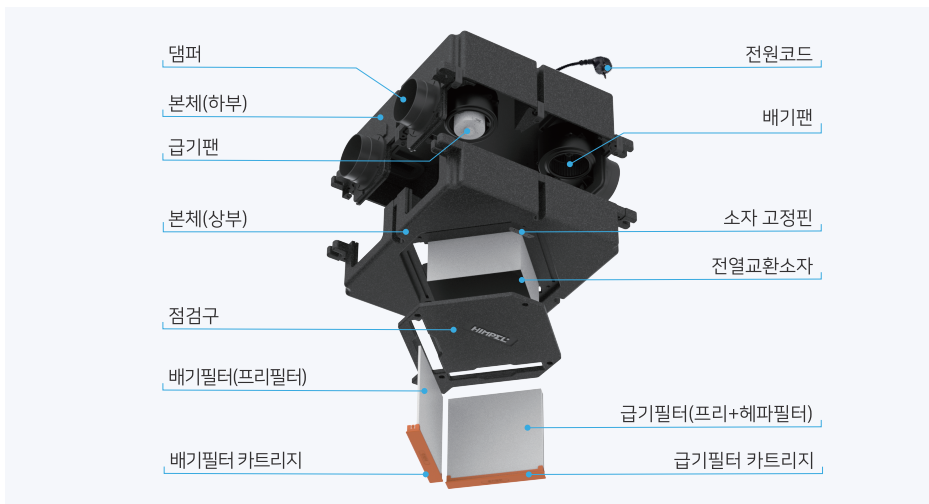


RS2 LED 리모컨

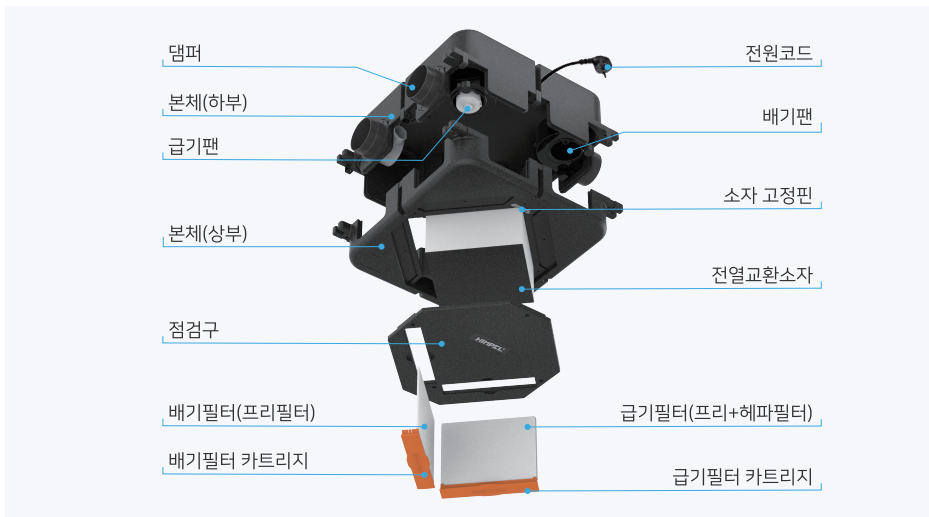
※ 다음은 제품의 주요 명칭을 나타낸 것입니다.

1 제품명칭

제품명 : 휴벤EBSN

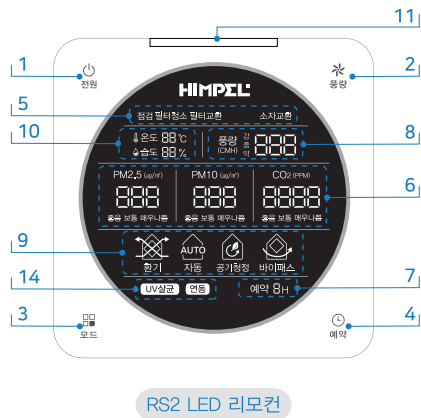
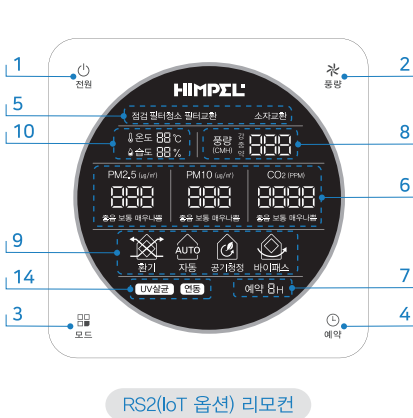
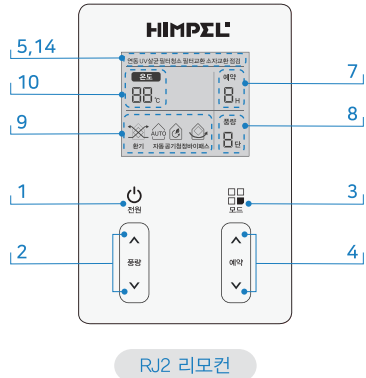
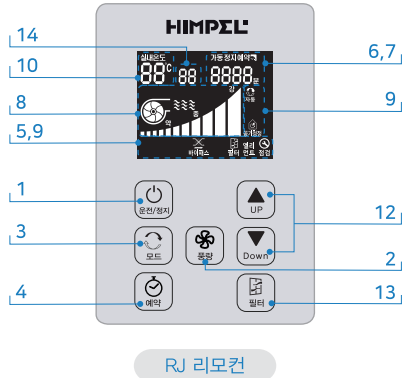


제품명 : 휴벤EBN



※ 다음은 제품의 주요 명칭을 나타낸 것입니다.

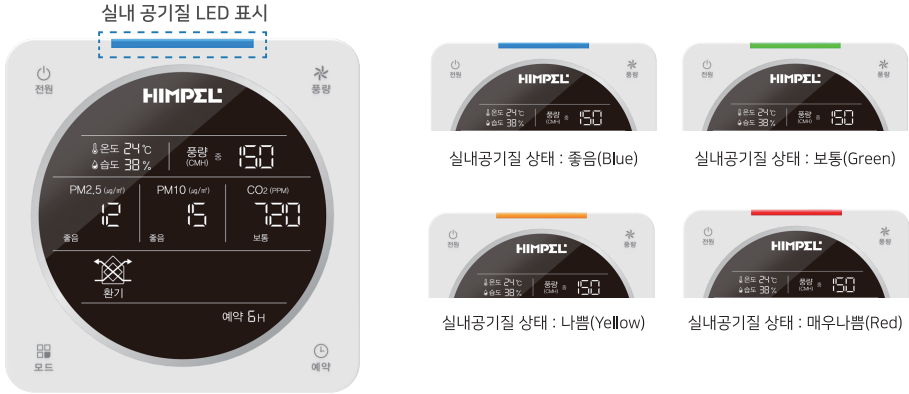
2 리모컨 버튼 및 표시 설명



- 1 전원 버튼 2 풍량설정 조절 버튼 3 모드설정 버튼 4 예약설정 버튼 5 점검 및 필터알림 표시
- 6 실내 공기질 표시 7 예약시간 표시 8 풍량상태 표시 9 작동모드 표시 10 온·습도 표시
- 11 실내 공기질 LED 표시 12 예약설정 조절 버튼 13 필터 리셋 버튼 14 UV살균 작동 및 IoT연동 표시

1 실내 공기질 LED 상태 표시 / 측정 기준값

실내 공기질 상태를 실시간으로 체크하여 LED 표시로 공기질을 확인할 수 있습니다.



구분	좋음	보통	나쁨	매우 나쁨
이산화탄소-CO ₂ (PPM)	0 ~ 700	701 ~ 1,000	1,000 ~ 1,500	1,501 이상
미세먼지-PM 10(μm/m)	0 ~ 30	31 ~ 80	81 ~ 150	151 이상
초미세먼지-PM 2.5(μm/m)	0 ~ 15	16 ~ 35	36 ~ 75	76 이상
신체의 증상	쾌적함, 정상호흡	눈자극, 재치기	두통, 피로감	집중력 감소, 구토

- ※ 참고 : 미세먼지, 초미세먼지 기준 - 통합대기환경지수
- ※ 리모컨에 표시되는 실내 공기질 측정 값은 설치 장소와 환경에 따라 약간의 차이가 있을 수 있습니다.
- ※ 리모컨에 따라 포함된 센서가 상이하며, 센서가 적용된 리모컨만 실내 공기질을 확인할 수 있습니다.
- ※ RS2 LED 리모컨 상단에 LED는 실내 공기질 상태에 따라 색상이 표시 됩니다.

2 실내 공기질에 따른 자동모드

자동모드 시 실내 공기질에 따라 자동으로 운전합니다.

CO ₂	미세먼지	좋음	보통	나쁨	매우 나쁨
좋음		정지	공기청정모드/약	공기청정모드/중	공기청정모드/강
보통		환기모드/약	환기모드/약	환기모드/중	환기모드/강
나쁨		환기모드/중	환기모드/중	환기모드/중	환기모드/강
매우 나쁨		환기모드/강	환기모드/강	환기모드/강	환기모드/강

- ※ CO₂와 미세먼지 농도 값이 둘 다 좋음일 경우, 동작이 멈춥니다.
- ※ 공기청정모드가 포함되지 않은 제품은 환기모드로 작동합니다.
- ※ 리모컨에 따라 포함된 센서가 상이하며, 그에 따른 자동모드 작동 방식이 다를 수 있습니다.

※ 제품을 사용하기 전에 아래 내용을 반드시 읽고 바르게 사용해주세요.

1 환기 모드

1. 리모컨의 [전원] 버튼을 누르면 환기모드로 작동합니다.

- 리모컨 LCD표시창에 환기모드 아이콘이 표시됩니다.
- 환기모드 시작은 풍량 [약풍]으로 작동됩니다.



[환기모드 표시]

2. 각 리모컨의 알맞는 [풍량 설정] 버튼을 눌러 원하시는 바람세기를 설정하세요.

- 풍량 설정은 약풍 ▶ 중풍 ▶ 강풍 순으로 설정할 수 있습니다.



3. 리모컨의 [모드] 버튼을 누르면 환기모드 ▶ 환기(자동)모드 ▶ 공기청정모드 ▶ 바이패스모드 순서로 제품이 작동합니다.

2 자동(환기) 모드

1. 리모컨의 [모드] 버튼을 눌러 자동 모드를 선택하세요.

- 리모컨 LCD표시창에 자동모드 아이콘이 표시됩니다.
- 자동(환기)모드는 풍량 설정이 불가능합니다.



[자동모드 표시]

2. 자동 모드 해제를 원하실 경우, 리모컨의 [모드] 버튼을 누르면 자동 모드가 해제됩니다.

※ 자동(환기) 모드 상세설명

- 1) 실내 공기 오염상태에 따라 자동으로 풍량이 설정되어 작동합니다.
- 2) 이산화탄소(CO₂)와 미세먼지 센서가 없는 사양은 풍량 '약' 고정으로 20분 작동, 40분 정지 반복 동작합니다.

※ 제품을 사용하기 전에 아래 내용을 반드시 읽고 바르게 사용해주세요.

3 공기청정 모드(옵션)

1. 리모컨의 [모드] 버튼을 눌러 공기청정 모드를 선택하세요.

- 리모컨 LCD표시창에 공기청정 아이콘이 표시됩니다.
- 풍량 설정 버튼을 눌러 바람세기를 설정하세요.
- UV살균(옵션)을 선택한 경우, 공기청정 모드일 때 UV살균이 작동합니다.
※ UV살균이 작동할 때, 각 리모컨 표시창에 UV 아이콘이 표시됩니다.



[공기청정모드 표시]

2. 공기청정 모드 해제를 원하실 경우, 리모컨의 [모드] 버튼을 누르면 공기청정 모드가 해제됩니다.

4 바이패스 모드

1. 리모컨의 [모드] 버튼을 눌러 바이패스 모드를 선택하세요.

- 리모컨 LCD표시창에 바이패스 아이콘이 표시됩니다.
- 바이패스 모드일 때, 풍량 [약풍]으로만 작동합니다.



[바이패스모드 표시]

2. 바이패스모드 해제를 원하실 경우, 리모컨의 [모드] 버튼을 누르면 바이패스모드가 해제됩니다.

5 예약시간 설정

1. 리모컨의 [예약] 버튼을 눌러 예약시간을 설정하세요.

- 리모컨 LCD표시창에 설정된 예약시간이 표시됩니다.
- 예약시간은 1h ▶ 2h ▶ 3h ▶ OFF 순으로 설정 가능합니다.
- 타이머 기능은 설정시간이 지나면 자동으로 작동이 멈추게 됩니다.



[1시간 예약 표시]

- * 자동모드를 제외한 나머지 모드에서 예약설정이 가능합니다.
- * RJ 리모컨 예약설정은 60분 단위로 최대 480분입니다.

※ 환기시스템의 기능저하를 방지하기 위해, 필터와 전열교환소자를 정기적으로 청소해 주세요.

! 필터 청소 및 교환 주기

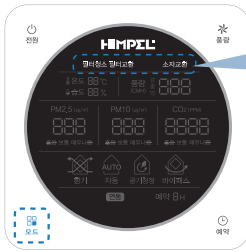
※ 필터 청소 및 교환 주기는 환경과 관리방법에 따라 달라질 수 있습니다.

구분	청소 주기	교환 주기
급기, 배기 프리필터	약 2,000시간(약 3개월)	약 4,000시간(약 5개월)
헤파필터	-	필터오염 60% ~ 70% 도달 기준(약 3개월 ~ 6개월)
전열교환소자	-	약 20,000시간(약 2년 3개월)

* 하루 24시간 사용기준

! 필터 알림 및 알림 해제

※ 필터 청소 및 교환 후 필터알림을 해제 시켜주시기 바랍니다.



리모컨에 [필터청소 및 필터, 소자 교환] 알림 표시가 켜지면 아래와 같이 해제해주세요.

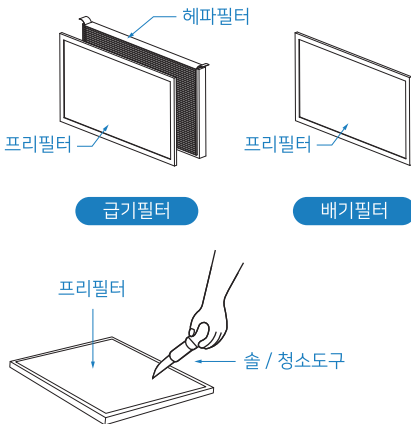
[리모컨별 필터 관련 알림표시 해제 방법]

- RJ 리모컨 : 전원 ON상태에서 [필터]버튼 3초 이상 누를 시 해제.
- RJ2, RS2 리모컨 : 전원 OFF상태에서 [모드]버튼 3초 이상 누를 시 해제.

[예시 : RS2 리모컨]

! 필터 청소방법

※ 필터 청소 및 교환 주기는 환경과 관리방법에 따라 달라질 수 있습니다.



- 프리필터는 가볍게 털고 청소기를 이용하여 청소하세요. 헤파, 탈취필터, 전열교환소자는 교체를 권장합니다. (제품의 유지기간을 위해 필터는 3~6개월에 한번씩 청소하세요.)
- 프리필터의 먼지가 심한 경우, 중성세제를 탄 미지근한 물로 살짝 씻어주세요. 단, 비벼서 빨면 필터가 망가질 수 있으므로 주의하고 물청소 후에는 그늘에서 완전히 말린 후 제품에 넣어주세요.
- 제품의 성능 저하 방지를 위해 정기적인 필터 청소와 필터, 전열교환소자를 교환하세요.

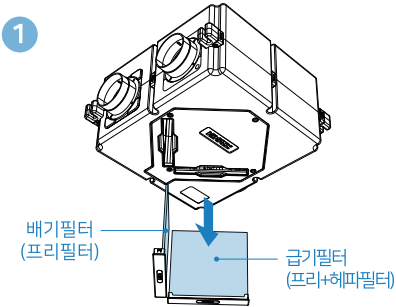
※ 필터가 손상되었거나 오염이 심한 경우에는 www.himpellmall.com 구입하세요.

※ 필터, 전열교환소자를 분리하기 전, 반드시 제품의 전원을 꺼주세요.

! 필터/소자 분리방법

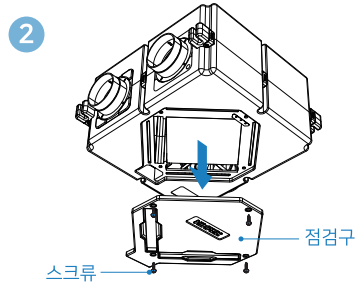
※ 필터 체결 시, 반드시 아래 그림과 같이 급기필터 / 배기필터 위치를 정확히 넣어주세요.

※ 제품 : 휴벤EBSN 기준

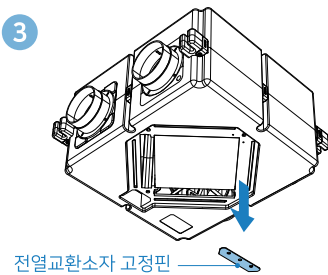


- 급기, 배기 필터 카트리지를 잡고 아래로 당겨 분리해주세요.

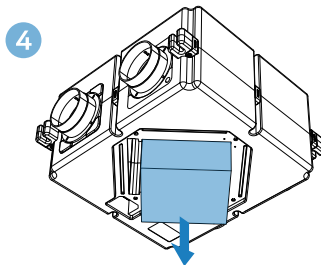
※ 헤파필터는 급기필터에 넣어주세요.



- 점검구의 스크류 4개를 풀고 아래로 당겨 꺼내주세요.



- 전열교환소자를 분리하기 전, 전열교환소자를 고정하고 있는 고정핀의 스크류 2개를 풀어 제거해주세요.



- 전열교환소자의 손잡이를 잡아 아래로 분리합니다.

※ 전열교환소자 분리 시, 낙하에 주의 바랍니다.

※ 제품의 규격 및 성능은 품질 향상을 위해 예고없이 변경될 수 있습니다.

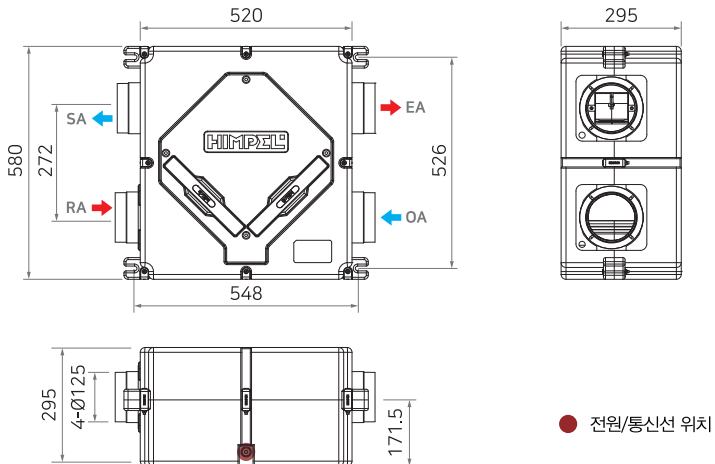
1 제품 사양

※ 제품의 규격 및 성능은 품질 향상 또는 설치 환경에 따라 변경될 수 있습니다.

모델명	HRD-EP50IBSN	HRD-EP100IBSN	HRD-EP150IBSN
전원	Ø1 X 220V X 60Hz		
풍량(CMH)(약/중/강)	40 / 50 / 70	80 / 100 / 110	130 / 150 / 160
소비전력(W)(약/중/강)	18 / 25 / 28	26 / 29 / 35	45 / 55 / 62
소음(dB)	50이하		
전열교환 효율(%)	난방 82% / 냉방 72%	난방 77% / 냉방 60%	난방 72% / 냉방 58%
필터	급기	프리 1개(240 X 244 X 5T) + 헤파 1개(240 X 242 X 20T)	
	배기	프리 1개(240 X 244 X 10T)	
제품크기	580(W) X 520(D) X 295(H)		
연결덕트	EA, OA, RA, SA : Ø125		
중량(kg)	8		
옵션	유선리모컨, 공기청정모드, UV살균		

2 제품 치수

제품치수 단위 : mm



● 전원/통신선 위치

※ 제품의 규격 및 성능은 품질 향상을 위해 예고없이 변경될 수 있습니다.

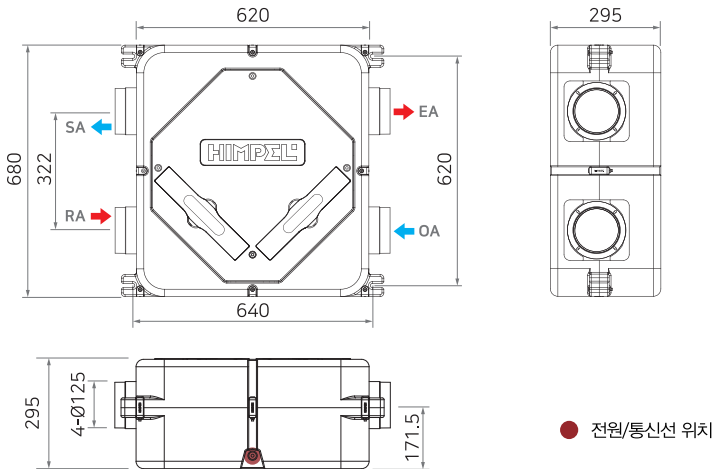
1 제품 사양

※ 제품의 규격 및 성능은 품질 향상 또는 설치 환경에 따라 변경될 수 있습니다.

모델명	HRD-EP100IBN	HRD-EP150IBN	HRD-EP200IBN	HRD-EP250IBN
전원	Ø1 X 220V X 60Hz			
풍량(CMH)(약/중/강)	70 / 100 / 110	110 / 150 / 160	150 / 200 / 220	150 / 250 / 270
소비전력(W)(약/중/강)	23 / 30 / 33	32 / 47 / 51	47 / 98 / 101	47 / 103 / 110
소음(dB)	50이하			
전열교환 효율(%)	난방 78% / 냉방 73%	난방 77% / 냉방 67%	난방 78% / 냉방 73%	난방 72% / 냉방 58%
필터	급기 프리 1개(296 X 246 X 5T) + 헤파 1개(296 X 243 X 40T) + 탈취 1개(296 X 243 X 10T)			
	배기 프리 1개(296 X 246 X 30T)			
제품크기	680(W) X 620(D) X 295(H)			
연결덕트	EA, OA, RA, SA : Ø125			
중량(kg)	9			
옵션	유선리모컨, 공기청정모드, UV살균, 카본 탈취필터			

2 제품 치수

제품치수 단위 : mm



● 전원/통신선 위치

※ 제품에 이상이 발생하였을 경우, 고객센터 센터에 의뢰하기 전 아래사항을 먼저 확인하여 주세요.

! A/S 문의 전 확인사항

Q. 제품이 작동하지 않아요.

A. 전원 코드가 빠져있는 경우, 제품이 제대로 작동하지 않습니다.
콘센트에 전원코드가 제대로 꽂혀 있는지 확인해주세요.

Q. 환기가 잘 되지 않아요.

- A.** 1) 필터/전열교환소자가 정상적으로 체결되지 않았을 경우, 제품 성능에 저하가 됩니다.
필터/전열교환소자를 정상적으로 체결해주세요.
- 2) 오랫동안 필터청소를 하지 않았을 경우, 필터가 오염됐을 경우 제품 성능에 저하가 됩니다.
필터/전열교환소자 청소 및 교환 후 제품을 작동해 주세요.

Q. 제품에서 소음이 심하게 나거나 시끄러워요.

- A.** 1) 제품이 정상적으로 설치 되지 않았을 경우, 제품에서 소리가 날 수 있습니다.
후랙시블 덕트, 전동댐퍼가 제대로 체결되었는지 확인해주세요.
- 2) 필터 체결이 제대로 되지 않았을 경우, 제품에서 소리가 날 수 있습니다.
필터 체결이 제대로 되었는지 확인해주세요.

Q. 풍량 변경이 불가능해요.

- A.** 1) 자동모드일 경우, 센서에 따라 자동적으로 작동하기 때문에 풍량변경이 불가능합니다.
환기모드를 선택하면 풍량 변경이 가능합니다.
- 2) 바이패스 모드일 경우, 환기 '약'으로 고정되어 작동하기 때문에 풍량변경이 불가능합니다.
다른 모드를 선택하면 풍량 변경이 가능합니다.
- 3) 자동모드 사용 시, 실내 공기질 센서가 없는 사양은 환기 '약' 고정으로 20분 작동 ▶ 40분 정지 반복 작동합니다.
실내 공기질 센서가 없는 사양은 자동모드 시, 반복 작동함으로 제품 고장이 아닙니다.

※ 제품에 이상이 발생하였을 경우, 고객 서비스센터에 의뢰하기 전 아래사항을 먼저 확인하여 주세요.

! A/S 문의 전 확인사항

Q. 제품 작동 중에 전원이 꺼져요.

A. 1) 제품 보호를 위해 -15°C 이하에서 장비보호모드로 잠시 멈추며, 제품 고장이 아닙니다.
실외 온도가 올라가면 제품이 정상 작동합니다.

2) 자동 모드 사용 시, 제품 보호를 위해 -7°C ~ -14°C 이하에서 20분 작동 ▶ 10분 정지
간헐 운전합니다.
실외 온도가 올라가면 제품이 정상 작동합니다.

3) 자동 모드 사용 시, 실내 공기질 상태가 좋으면 제품이 작동하지 않습니다.
실내 공기질 CO₂ 또는 미세먼지의 오염도가 보통 이상일 경우, 제품이 작동합니다.

4) 자동 모드 사용 시, 실내 공기질 센서가 없는 제품은 환기 '약폭'으로 20분 작동 ▶ 40분 정지
반복 작동합니다.
시간 기준으로 꺼짐과 켜짐이 반복 작동함으로 제품 고장이 아닙니다.

5) 예약시간을 설정하면 해당 시간동안 동작하고 멈춥니다.
제품을 다시 동작시켜주세요.

! 점검 알림 에러코드

점검표시와 에러코드가 표시되면 아래사항과 같은 에러코드를 확인한 후 '고객서비스센터' 로 문의 바랍니다.

E02 : 온도,습도 센서	E05 : 전열교환소자 교환	E06 : CO ₂ 센서	E07 : 내부통신
E08 : 미세먼지 센서	E09 : SA(팬)모터	E10 : EA(팬)모터	COLD : 장비보호모드

MEMO

HIMPSEL

제품보증서

힘펠은 소비자 피해 보상 규정에 따라 아래와 같이 본 제품에 대한 보증을 실시합니다.

서비스 요청 시, 힘펠 서비스기사 또는 대리점에서 서비스를 제공합니다.

보상여부 및 내용통보는 요구일로부터 7일 이내, 피해보상은 통보일로부터 14일 이내에 해결해 드립니다.



제품 보증기간은
1년입니다.

(부품 보유기간 5년)



제 품 명

모 델 명

구 입 일

판 매 금 액

구입대리점

※ 이 보증서는 한국에서만 사용되며, 다시 발행하지 않으므로 사용설명서와 함께 잘 보관해 주세요.

제품 서비스

제품 사용 중 고장이 발생할 경우, 설치 완료일로부터 1년 동안 무상 서비스를 받으실 수 있는 소중한 권리가 있습니다. 단, 고객의 과실 및 천재지변에 의해 고장이 발생한 경우는 무상기간 내라도 유상처리될 수 있음을 알려드리며 A/S요금은 기술료, 부품가격, 출장료 등으로 구성됩니다.

1. 기술료는 진단·고장 장소의 수리 및 부품교환·조정·수리 완료시의 점검등의 작업에 걸리는 비용입니다.
2. 부품가격은 수리에 사용한 부품 및 보조 재료입니다.
3. 출장료는 고객의 의뢰에 의하여 제품이 있는 장소에 A/S기사를 파견한 경우의 비용입니다.

무상수리 관련 내용

하자 보증 기간 동안은 사용자의 취급 부주의와 운전 부주의로 인한 고장을 제외하고 제품 및 장치 자체의 결함으로 인한 경우는 무상 수리 및 교체가 가능합니다. 하자 보증에 해당되는 사항은 아래와 같이 분류합니다.

1. 팬의 언밸런스나 기타 이상 현상으로 소음이 과다 발생한 경우.
2. 컨트롤 모드상의 상태와 실제 운전이 일치하지 않는 경우.
3. 전원이 정상적으로 공급되나 팬이 작동되지 않는 경우.

유상수리 관련 내용

서비스 신청 시 다음과 같은 경우는 무상 기간 내라도 유상처리 될 수 있습니다.

1. 고객이 임의로 기기를 분해 조립하여 동작에 이상이 생긴 경우.
2. 잘못된 결선으로 제품이 손상된 경우.
3. 정기적인 점검 및 정비에 해당 하는 경우.
4. 교환 부품인 그릴 또는 필터류의 경우.

HIMPELL 힘펠

HIMPEL

ALL바른 환기가전

(주)힘펠

본사·고객 서비스센터(A/S)

A. 경기도 화성시 안녕남로 5 (안녕동)

T. 1899-0991(고객상담센터)

※ 제품의 규격 및 성능은 품질 향상을 위해 예고없이 변경될 수 있습니다.