

HIMPEL



GOOD
DESIGN
KOREA



ZEROC P

제로크P 사용설명서

* 본 설명서의 이미지 및 내용은 제품의 성능 향상을 위해 예고없이 변경될 수 있습니다.

* 사용 전 [안전을 위한 주의사항]을 반드시 읽고 정확하게 사용하십시오.

* 모델명 : FZD-C160N



제품의 특징

세계 최초 10단 제어가 가능한 제로크P는 정숙한 욕실 공간을 위한 저소음 환기부터 습기와 냄새를 빠르게 제거해주는 쾌속 환기까지 소비자의 니즈와 상황에 맞는 솔루션을 제공하는 환풍기입니다.



2W 초절전 소비전력

고효율 BLDC모터로 소비전력(1단 기준) 2W를 실현하여 부담없는 사용료 및 저전력 욕실 환기가전으로 에너지 절감형 제품입니다.



10단 제어

세계 최초로 1단(50CMH) ~ 10단(160CMH) 풍량까지 욕실환경에 따라 풍량 제어가 가능한 정풍량 환풍기입니다.



저소음 환풍기

도서관보다 조용한 저소음 환풍기입니다. 컴퓨터 유동해석(CFD)을 통한 정밀하고 최적화된 유로구조로 21dB(1단 기준) 저소음 환풍기를 실현하였습니다.



자동모드

실내 욕실 습도상태에 따라 자동으로 환기하는 스마트한 기능입니다. 습기로 인한 욕실 곰팡이, 냄새걱정을 없애줍니다.



간편 제어 무선리모컨

무선 리모컨을 이용하여 저소음 환기부터 습기와 냄새를 빠르게 제거주는 쾌속 환기까지! 소비자의 상황과 니즈에 맞춰 편리하게 욕실 환경을 제어할 수 있습니다.



멀티 확장분기(옵션)

욕실과 동시에 환기가 어려운 신발장, 팬트리, 드레스룸 등 동시에 환기가 가능합니다.

목차

사용 전 안내사항	설치 시 경고사항, 주의사항	04
	사용 시 주의사항, 권고사항	05
<hr/>		
제품 구성	제품의 구성	06
	각 부의 명칭	07
<hr/>		
사용방법	사용 전 알아보기	09
	환기모드 / 자동모드	10
	예약설정 사용방법	11
<hr/>		
설치방법	천장 시공 조건 / 설치 순서	12
<hr/>		
제품 사양	제품 사양 및 규격	14
<hr/>		
고객서비스 안내	A/S문의 전 확인사항	15
	제품보증서	19

※ 사용하기 전에 아래 내용을 반드시 읽고 올바르게 사용해 주십시오.

! 설치 시 경고사항

* 지시사항을 지키지 않았을 경우 사용자가 상해를 입을 수 있습니다.

01

본 제품은 국내용으로 전원교류 220V/60Hz 전압만 사용하세요.

전압조건이 다른면 제품이 고장나거나 감전, 화재의 위험이 있습니다.

02

전원은 옥내 배전반에서 전용라인으로 직접 연결하세요.

전등 배선에 연결 시, 차단기 차단이나 화재의 위험이 있습니다.

03

제품 설치 전 반드시 누전차단기를 차단하고 설치하세요.

누전 및 감전의 위험이 있습니다.

04

정격 220V / 15mA이하의 누전 차단기가 연결된 콘센트를 사용하여 설치하세요.

누전 및 감전의 위험이 있습니다.

05

오·배수관 아래에 제품을 설치하지 마세요.

누수로 인한 화재위험이 있을 수 있습니다.

06

전기공사는 전문가나 서비스 센터에 의뢰하여 설치하세요.

누전 및 감전의 위험이 있습니다.

! 설치 시 주의사항

* 지시사항을 지키지 않았을 경우 사용자의 부상이나 재산 피해가 발생할 수 있습니다.

01

제품의 전원코드가 파손된 경우 설치하지 마세요.

A/S센터로 연락하여 코드 교환 후 설치합니다.

02

먼지가 많이 발생하는 장소에는 설치하지 마세요.

내부의 소트를 일으켜 화재나 고장이 발생할 수 있습니다.

03

제품을 임의로 분해, 수리, 개조 등을 하지 마세요.

화재 및 감전의 위험이 있습니다.

04

화기나 가연성 가스, 인화성 물질 주위에 제품을 설치하지 마세요.

화재 및 감전의 위험이 있습니다.

05

제품 설치 시 안전한 받침대를 이용하세요.

낙상에 의한 부상을 입을 수 있습니다.

06

본체 및 그릴이 확실히 체결되었는지 확인해주세요.

낙하에 의한 부상을 입을 수 있습니다.

※ 사용하기 전에 아래 내용을 반드시 읽고 올바르게 사용해 주십시오.

! 사용 시 주의사항

* 지시사항을 지키지 않았을 경우 사용자가 상해를 입을 수 있습니다.

01

신체, 정신적 능력이 결여되거나 경험과 지식이 부족한(어린이 포함) 사람은 제품을 사용하지 마세요.

기기를 안전하게 사용할 수 없는 사람은 주의가 필요합니다.

02

제품에서 이상한 소리, 연기가 나면 즉시 전원을 차단해주세요.

화재 및 감전의 위험이 있습니다.

03

젖은 손으로 전원 부분을 조작하지 마세요.

감전 및 부상의 위험이 있습니다.

04

제품에 물을 뿌리거나 불이 닿지 않게 하세요.

화재 및 감전의 위험이 있습니다.

05

장시간 사용하지 않을 시 주 전원을 차단하여 주세요.

화재 및 감전의 위험이 있습니다.

06

제품 작동 중 팬쪽에 손가락, 이물질 등을 넣지마세요.

기기의 고장 및 위험이 있습니다.

07

전원을 끄고 제품을 분해하거나 청소를 해주세요.

감전 및 부상의 위험이 있습니다.

08

제품 동작 중에는 그릴 커버를 열지마세요.

화재 및 감전의 위험이 있습니다.

! 사용 시 권고사항

* 지시사항을 지키지 않았을 경우 제품의 성능 저하나 고장이 발생할 수 있습니다.

01

주위온도가 40°C 이상에서는 장시간 사용하지 마세요.

제품의 외형 변형이나, 전기부품의 절연이 나빠질 수 있습니다.

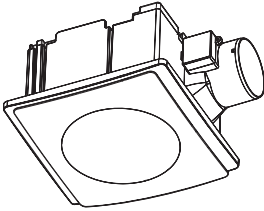
02

벤젠, 신나 등 화학물질을 사용하여 청소하지 마세요.

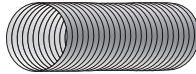
화재, 변형, 변색 등 제품의 손상에 원인이 될 수 있습니다.

※ 아래의 구성품을 모두 확인해 주세요.

1 제품 구성



본체



후렉시블 덕트(별매)



사용설명서(1부)



서스 밴드(1개)



설치 스크류(5개)

■ 기존 구성품
■ 여유분

2 리모컨 구성



무선 리모컨



리모컨 홀더



리모컨 홀더
양면테이프

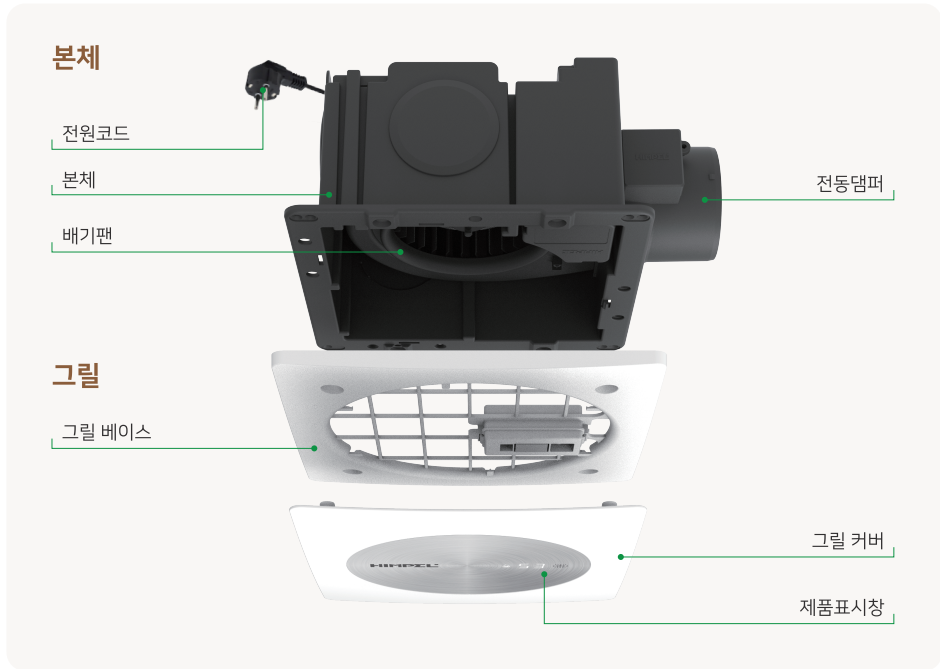


리튬 전지
CR 2025

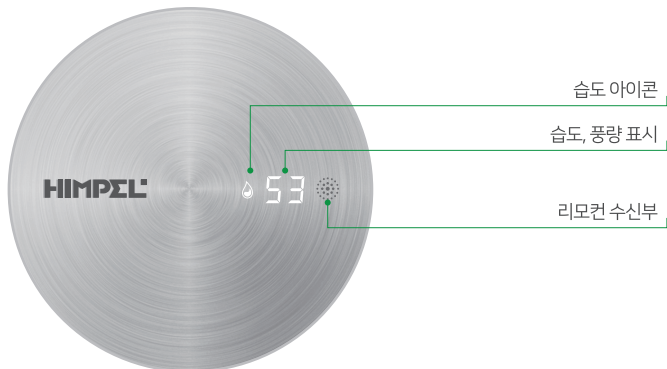
건전지

※ 다음은 제품의 주요 명칭을 나타낸 것입니다.

1 제품

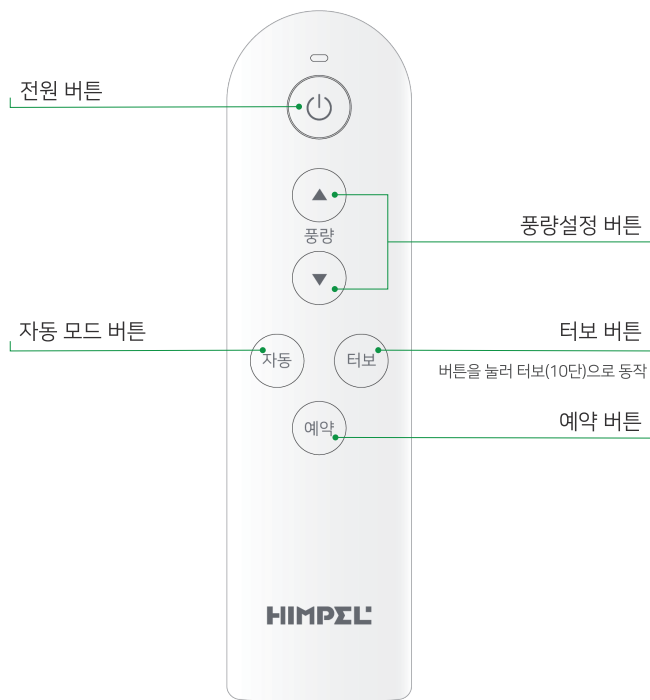


2 제품표시창



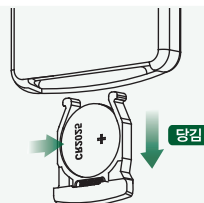
※ 다음은 제품의 주요 명칭을 나타낸 것입니다.

3 리모컨



! 리모컨 배터리 교체방법

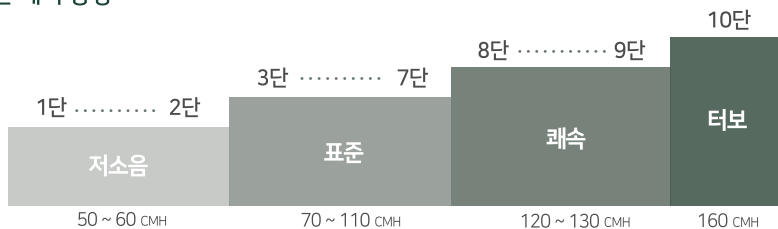
1. 리모컨 후면 배터리 커버를 아래로 당겨서 열어주세요.
2. 건전지를 그림과 같이 극성에 맞게 삽입해 주세요.
3. 배터리 커버를 딸깍 소리가 나도록 밀어서 넣어주세요.



※ 제품을 작동시키기 위해서는 환풍기 벽 스위치를 반드시 켜주세요.

! 사용 전 알아보기

● 10단 제어 풍량



10단 제어가 가능한 제로크 프라임은 정숙한 욕실공간을 위한 저소음 환기부터 습기와 냄새를 빠르게 제거해주는 쾌속 환기까지 욕실환경에 맞게 제어합니다.

● 습도표시와 풍량표시 설명

[습도표시 예시]



제품표시창에서 '습도 아이콘'과 '습도 수치'가 표시됩니다.

[풍량표시 예시]



풍량표시는 리모컨으로 풍량조절 시 제품표시창에서 '풍량 단수'가 표시됩니다.

Tip 제품 똑똑하게 사용하기

● 샤워하고 욕실에 나온 후!

샤워를 마치고 화장실 문을 개방하여 환풍기를 동작하면 빠른 습기제거에 도움이 됩니다.

● 욕실에 들어간 후 빠르게 풍량설정하는 법!

리모컨의 (터보) 버튼을 누르면 풍량 10단으로 빠르게 설정할 수 있습니다.

※ [터보]는 낮은 풍량보다 소음이 크게 느껴질 수 있습니다.


※ 제품을 작동시키기 위해서는 환풍기 벽 스위치를 반드시 켜주세요.

1 환기모드

1. 리모컨의  버튼을 누르면 환기모드로 동작합니다.

2. 리모컨의 풍량 ▲ / ▼ 버튼을 눌러 원하는 바람세기를 선택해 주세요.

1) 풍량설정은 1단 ~ 10단까지 선택 가능합니다.

2) 터보버튼  을 누르면 [풍량 10단]으로 동작합니다.

3) 환기모드는 끄기 전 사용하던 바람세기를 기억하여 재동작 시, 동일한 바람세기로 설정됩니다.




[풍량 표시]

2 자동모드

* 습도표시는 상시 표시됩니다.

1. 리모컨의  버튼을 누르면 자동모드로 동작합니다.

1) 제품표시창에  이 표시되면 자동모드가 시작됩니다.

2) 자동버튼을 한번 더 누르게 되면  이 표시되며

자동모드가 종료되고, 환기모드로 동작합니다.

3) 자동모드는 습도값에 따라 자동으로 풍량 설정되어 동작하며, 동작의 기준이 될 습도값은 소비자가 설정 가능합니다.

※ 자동모드 작동 중 풍량을 변경하면, 자동모드가 해제됩니다.



[자동모드 ON]



[자동모드 OFF]

Tip 자동모드의 동작 기준이 되는 습도값 설정 방법

1. 제품이 켜진 상태에서 [자동] 버튼을 5초간 눌러주세요.

2. 제품 표시창에서 습도값이 깜빡깜빡거리면 풍량 ▲ / ▼ 버튼을 눌러 동작의 기준이 될 습도값을 선택하세요.

※ 습도 설정값은 40% / 50% / 60% 중 선택 가능합니다.

3. 습도값을 선택한 후 [자동] 버튼을 누르거나 5초 동안 동작이 없으면 자동모드 시 동작 기준이 될 습도값이 설정됩니다.

구분	습도값에 따른 풍량				
습도(%)	설정습도 이하	설정습도초과~70이하	71 ~ 75 이하	76 ~ 80 이하	81 ~ 100
풍량(CMH)	1단	2단	3단	5단	9단

※ 제품을 작동시키기 위해서는 환풍기 벽 스위치를 반드시 켜주세요.

3 예약설정

* 예약시간 설정은 환기모드, 자동모드중에 설정할 수 있습니다.

1. 리모컨의  버튼을 눌러 예약시간을 설정하세요.

- 1) 예약시간은 30분, 60분, OFF 순으로 설정 가능합니다.
- 2) 설정한 예약시간이 끝나면 제품 동작이 멈춥니다.



[30분 예약 설정 표시]



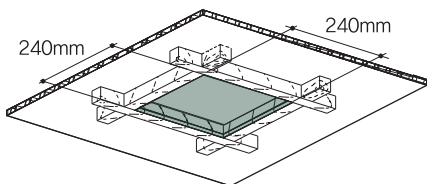
[60분 예약 설정 표시]



[OFF 표시]

※ 제품을 설치하기 전에 아래 내용을 반드시 읽고 올바르게 설치해주세요.

! 천장 시공 조건

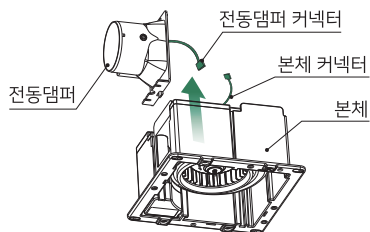


타공 치수 : 240mm x 240mm(±5mm)

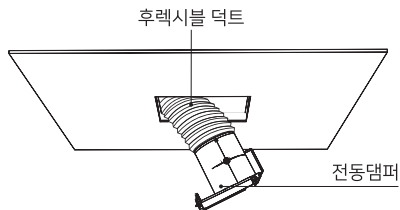
제품이 설치 될 천장은 그림과 같이 해당 제품의 타공크기로 타공한 후 천장 상부에 보강목이 설치 되어야하는것을 권장합니다. 단, 현장상황에 따라 설치 방법은 달라질 수 있습니다.

! 설치 순서

1. 그림과 같이 본체 커넥터와 전동댐퍼 커넥터를 분리 후 본체와 전동댐퍼를 분리시켜줍니다.



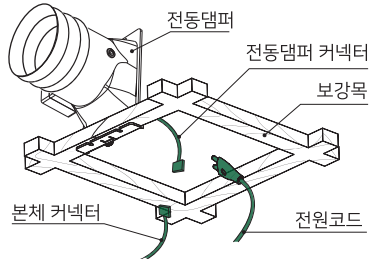
2. 전동댐퍼와 천장안에 있는 후렉시블 덕트를 결합한 뒤 서스밴드로 고정해주세요.



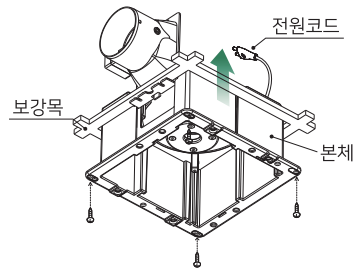
※ 제품을 설치하기 전에 아래 내용을 반드시 읽고 올바르게 설치해주세요.

! 설치 순서

3. 본체 커넥터와 전동댐퍼 커넥터를 연결하고 천장 안 콘센트에 전원코드를 꽂습니다.



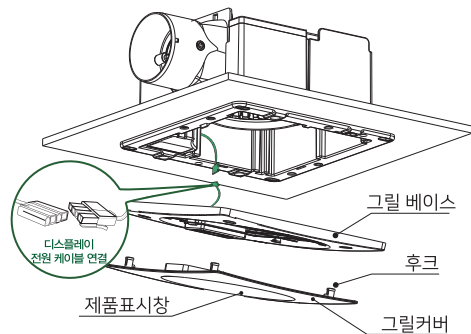
4. 제품과 전동댐퍼가 올바르게 체결되도록 주의하여 타공된 천장 안으로 제품을 넣고 설치 스크류 4개로 제품을 천장면에 고정시킵니다.



5. 디스플레이 전원 케이블을 연결합니다.

- 1) 본체에 그릴베이스 ▶ 그릴커버를 순서대로 체결하면 설치가 완료됩니다.
- 2) 설치가 완료되면 스위치를 켜서 정상 동작하는지 확인해주세요.

* 정상적으로 제품이 작동 될 때, 흰색 숫자 표시가 점등됩니다.



※ 제품의 규격 및 성능은 품질 향상을 위해 예고없이 변경될 수 있습니다.

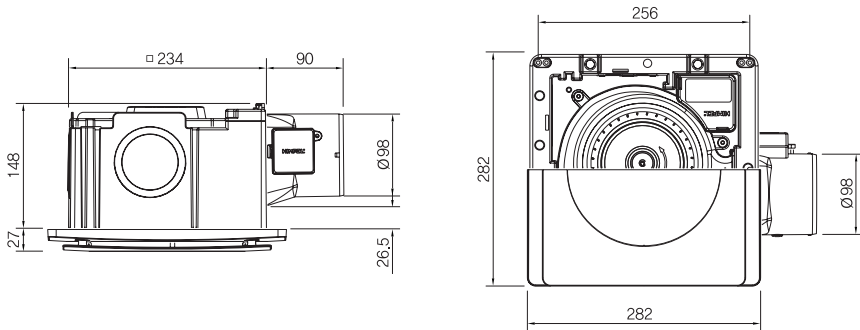
1 제품사양

모델명	FZD-C160N									
구분	1단	2단	3단	4단	5단	6단	7단	8단	9단	10단
풍량(CMH)	50	60	70	80	90	100	110	120	130	160
소비전력(W)	2	4	4	5	6	6	7	8	9	14
소음(dB)	21	24	26	30	32	35	38	40	42	48
사이즈(mm)	282(W) X 282(D) X 148(H)									
연결덕트(Ø)	100									
타공치수(mm)	240 X 240(±5)									
중량(kg)	2.7									
음선	멀티 확장 배기									

모델명	MD-N(전동댐퍼)
소비전력(W)	2.5
사이즈	Ø100 X 101L
재질	ABS

※ 제품의 규격 및 성능은 품질 향상을 위해 예고없이 변경될 수 있습니다.

2 제품 치수



※ 제품에 이상이 발생하였을 경우, 고객센터 센터에 의뢰하기 전 아래사항을 먼저 확인하여 주세요.

! A/S문의 전 확인사항

Q. 제품이 작동하지 않아요.

A. 전원 코드가 빠져있는 경우, 제품이 제대로 작동하지 않습니다.
콘센트에 전원코드가 제대로 꽂혀 있는지 확인해주세요.

Q. 제품에서 소리가 심하게 나거나 시끄러워요.

A. 1) 제품이 정상적으로 설치 되지 않았을 경우, 제품에서 소리가 날 수 있습니다.
후렉시블 덕트, 전동댐퍼가 제대로 체결되었는지 확인해주세요.
2) 풍량을 저단으로 동작하는데 소음이 너무 커요.
덕트길이가 긴 경우 풍량이 저단일 때 밀어내는 힘이 발생하여 소음이 날 수 있습니다.(정풍량 초과)

Q. 풍량 변경이 불가능해요.

A. 자동모드일 경우, 센서에 따라 자동적으로 작동하기 때문에 풍량 변경이 불가능합니다.
자동모드를 해제하면 풍량 변경이 가능합니다.

Q. 같은 욕실 공간에서도 습도 차이가 있나요?

A. 같은 욕실 공간에 습도계와 제품 습도 값이 다를 수 있습니다.
환경과 위치에 따라 습도값이 다를 수 있으므로 고장이 아닙니다.

Q. 제품이 작동 중에 전원이 꺼져요.

A. 예약시간을 설정하면 해당 시간동안 작동하고 멈춥니다.
제품을 끄고 다시 작동시켜주세요.

Q. 제품표시창에 습도값이 표시되지 않아요.

A. 제품 내부에 습도 센서가 고장나면 표시창에 습도값이 나타나지 않습니다.
고객서비스센터로 문의해 주세요.

MEMO

A series of horizontal dashed lines for writing.

HIMPSEL

MEMO

A series of horizontal dashed lines for writing.

HIMPSEL

MEMO

Dotted lines for writing.

HIMPSEL

제품보증서

힘펠은 소비자 피해 보상 규정에 따라 아래와 같이 본 제품에 대한 보증을 실시합니다.

서비스 요청 시, 힘펠 서비스기사 또는 대리점에서 서비스를 제공합니다.

보상여부 및 내용통보는 요구일로부터 7일 이내, 피해보상은 통보일로부터 14일 이내에 해결해 드립니다.



제품 보증기간은
1년입니다.

(부품 보유기간 5년)



제 품 명 : 제로크P

모 델 명 : FZD-C160N

구 입 일

판 매 금 액

구입대리점

※ 이 보증서는 한국에서만 사용되며, 다시 발행하지 않으므로 사용설명서와 함께 잘 보관해 주세요.

제품 서비스

제품 사용 중 고장이 발생할 경우, 설치 완료일로부터 1년 동안 무상 서비스를 받으실 수 있는 소중한 권리가 있습니다. 단, 고객의 과실 및 천재지변에 의해 고장이 발생한 경우는 무상기간 내라도 유상처리될 수 있음을 알려드리며 A/S요금은 기술료, 부품가격, 출장료 등으로 구성됩니다.

1. 기술료는 진단·고장 장소의 수리 및 부품교환·조정·수리 완료시의 점검등의 작업에 걸리는 비용입니다.
2. 부품가격은 수리에 사용한 부품 및 보조 재료입니다.
3. 출장료는 고객의 의뢰에 의하여 제품이 있는 장소에 A/S기사를 파견한 경우의 비용입니다.

무상수리 관련 내용

하자 보증 기간 동안은 사용자의 취급 부주의와 운전 부주의로 인한 고장을 제외하고 제품 및 장치 자체의 결함으로 인한 경우는 무상 수리 및 교체가 가능합니다. 하자 보증에 해당되는 사항은 아래와 같이 분류합니다.

1. 팬의 언밸런스나 기타 이상 현상으로 소음이 과다 발생한 경우
2. 컨트롤 모드상의 상태와 실제 운전이 일치하지 않는 경우
3. 전원이 정상적으로 공급되나 팬이 작동되지 않는 경우

유상수리 관련 내용

서비스 신청 시 다음과 같은 경우는 무상 기간 내라도 유상처리 될 수 있습니다.

1. 고객이 임의로 기기를 분해 조립하여 동작에 이상이 생긴 경우
2. 잘못된 결선으로 제품이 손상된 경우
3. 정기적인 점검 및 정비에 해당 하는 경우
4. 교환 부품인 그릴의 해당하는 경우

HIMPEL 힘펠

HIMPTEL

ALL바른 환기가전

(주)힘펠

본사·고객 서비스센터(A/S)

A. 경기도 화성시 안녕남로 8번길 4 (안녕동)

T. 1899-0991(고객상담센터)

※ 제품의 규격 및 성능은 품질 향상을 위해 예고없이 변경될 수 있습니다.