



Dual Air Cleaner

듀얼 에어 클리너 사용설명서

* 본 설명서의 이미지 및 성능은 제품의 품질 향상을 위해 예고없이 변경될 수 있습니다.

* 사용 전 [안전을 위한 주의사항]을 반드시 읽고 정확하게 사용하십시오.

* 모델명 : HCD-S1500

제품의 특징

현관 듀얼 에어 클리너는 외출 후 몸에 붙은 먼지, 미세먼지 등을 깨끗하게 청소해주는 현관 청정가전입니다. 다양한 기능으로 먼지, 미세먼지 현관에서부터 차단해줍니다.



클리너 브러쉬

흡입 가능한 클리너 브러쉬로 옷에 붙은 먼지를 제거하며 현관, 신발장 청소가 가능합니다.



브러쉬 팩킹

청소용, 옷용 2가지 브러쉬 팩킹을 상황에 맞게 교체하여 사용가능합니다.



틈새 청소 브러쉬

틈새 청소 브러쉬로 현관, 신발장 틈새를 깨끗하게 청소 가능합니다.



에어건 브러쉬

바람을 불어내는 에어건 브러쉬로 애완동물, 신발 등 이물질, 먼지를 빠르게 제거 가능합니다.



편리한 먼지통

LED가 적용되어 먼지 양을 확인 가능하며 편리하게 먼지통을 분리하여 세척이 가능합니다.

목차

사용 전 안내사항	설치 시 경고사항, 주의사항	04
	사용 시 주의사항, 권고사항	05
<hr/>		
제품 구성	제품 구성	06
<hr/>		
각 부의 명칭	제품	07
	브러쉬 / 제품표시창	08
<hr/>		
사용방법	클리너 모드 / 에어건 모드	09
	청소, 옷 브러쉬 팩킹 교체방법 / 클리너 브러쉬 교체방법	10
	먼지통 분리방법 / 먼지통 필터 분리방법	11
	먼지통 커버 분리방법	12
	먼지통 체결 시 주의사항	13
	본체 프리필터 분리 및 청소방법 / 필터청소,교체 알림 및 해제방법	14
<hr/>		
설치 방법	권장 설치 방법	15
	제품 설치 / 전원코드 연결	16
	먼지통, 틸트 브러쉬 체결 / 브러쉬 거치대 설치	17
<hr/>		
제품 사양	제품 사양 / 제품 치수	18
<hr/>		
고객서비스 안내	고장신고 전 확인사항	19
<hr/>		
제품보증서		23

※ 사용하기 전에 아래 내용을 반드시 읽은 신 후 올바르게 사용해 주십시오.

! 설치 시 경고사항

* 지시사항을 지키지 않았을 경우 사용자가 상해를 입을 수 있습니다.

01

본 제품은 국내용으로 전원교류 220V/60Hz 전압만 사용하세요.

전압조건이 다른면 제품이 고장나거나 감전, 화재의 위험이 있습니다.

02

전원은 옥내 배전반에서 전용라인으로 직접 연결하세요.

전등 배선에 연결 시, 차단기 차단이나 화재의 위험이 있습니다.

03

제품 설치 전 전원코드를 연결 하지 마세요.

누전 및 감전의 위험이 있습니다.

04

정격 220V / 15mA이하의 누전 차단기가 연결된 콘센트를 사용하여 설치하세요.

누전 및 감전의 위험이 있습니다.

05

제품의 무게를 지탱할 수 있는 안전한 장소에 견고하고 정확하게 설치하세요.

낙하에 의한 부상을 입을 수 있습니다.

06

전기공사는 전문가나 서비스 센터에 의뢰하여 설치하세요.

누전 및 감전의 위험이 있습니다.

! 설치 시 주의사항

* 지시사항을 지키지 않았을 경우 사용자의 부상이나 재산 피해가 발생할 수 있습니다.

01

제품의 전원코드가 파손된 경우 설치하지 마세요.

A/S센터로 연락하여 코드 교환 후 설치합니다.

02

제품을 임의로 분해, 수리, 개조 등을 하지 마세요.

화재 및 감전의 위험이 있습니다.

03

화기나 가연성 가스, 인화성 물질 주위에 제품을 설치하지 마세요.

화재 및 감전의 위험이 있습니다.

04

제품이 확실히 설치되었는지 확인해주세요.

파손 및 부상을 입을 수 있습니다.

05

일반 가정이 아닌 상업시설에 설치하여 사용 하지 마세요.

제품 고장 및 성능 저하의 원인이 될 수 있습니다.

※ 사용하기 전에 아래 내용을 반드시 읽은 신 후 올바르게 사용해 주십시오.

! 사용 시 주의사항

* 지시사항을 지키지 않았을 경우 사용자가 상해를 입을 수 있습니다.

01

제품에서 이상한 소리, 연기가 나면 즉시 전원을 차단해주세요.

화재 및 감전의 위험이 있습니다.

02

제품에 물을 뿌리거나 불이 닿지 않게 하세요.

화재 및 감전의 위험이 있습니다.

03

젖은 손으로 전원 부분을 조작하지 마세요.

감전 및 부상의 위험이 있습니다.

04

압핀, 유리조각과 같은 뾰족한 이물질질을 빨아들이지 마세요.

화재 및 감전의 위험이 있습니다.

05

에어컨 및 클리너 브러쉬 안으로 이물질질을 넣지마세요.

파손 및 부상의 위험이 있습니다.

06

에어컨 사용 시 토출구를 사람물 향해 겨누거나 사용하지 마세요.

신체 상해의 원인이 될 수 있습니다.

07

에어컨 브러쉬 안으로 모래나 돌맹이 등 작은 알갱이를 넣지 마세요.

신체 상해의 원인이 될 수 있습니다.

08

클리너로 에탄올, 곰팡이 제거제, 벤젠, 신나 등 인화성 또는 휘발성 물질질을 흡입하지 마세요.

폭발 및 화재의 원인이 될 수 있습니다.

09

에어컨 및 클리너 브러쉬 안에 이물질질이 막힌 경우 사용하지 마세요.

제품 고장 및 성능 저하의 원인이 될 수 있습니다.

10

먼지통과 필터를 반드시 체결 후 사용하세요.

제품 고장의 원인이 될 수 있습니다.

11

신체, 정신적 능력이 결여되거나 경험과 지식이 부족한(어린이 포함) 사람은 제품을 사용하지 마세요.

안전하게 기기를 사용할 수 없는 사람은 주의가 필요합니다.

! 사용 시 권고사항

* 지시사항을 지키지 않았을 경우 제품의 성능 저하나 고장이 발생할 수 있습니다.

01

3개월에 1번은 필터 청소와 교체가 필요해요.

먼지에 의한 화재 위험이나 성능의 저하에 원인이 될 수 있습니다.

02

필터 청소 시 심하게 구부리거나 휘어지지 않도록 하세요.

파손 및 조립 불량 원인이 될 수 있습니다.

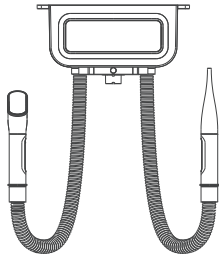
03

벤젠, 신나 등 화학물질을 사용하여 청소하지 마세요.

화재, 변형, 변색 등 제품의 손상에 원인이 될 수 있습니다.

※ 아래의 구성품을 모두 확인해 주세요.

1 제품 구성



본체



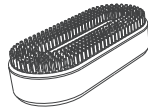
먼지통



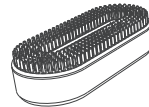
틈새 청소 브러쉬



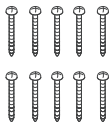
브러쉬 거치대(2개)



청소 브러쉬 팩킹



옷 브러쉬 팩킹



설치 스크류(10개)

사용설명서(1부)

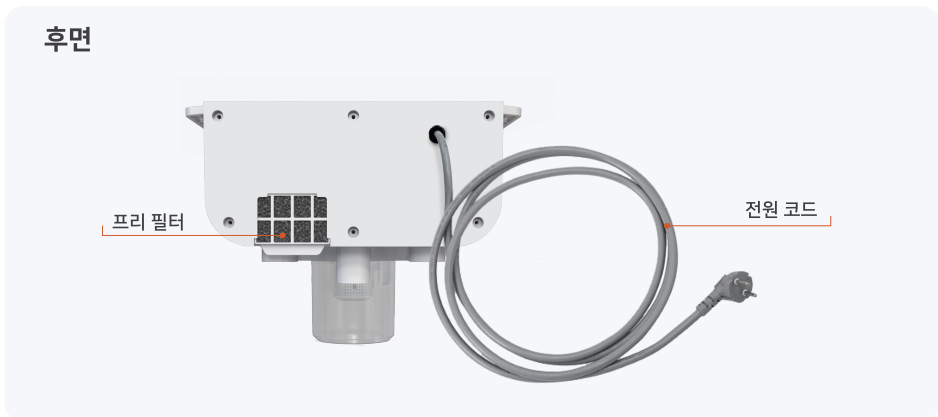
※ 다음은 제품의 주요 명칭을 나타낸 것입니다.

1 제품

정면



후면



※ 다음은 제품의 주요 명칭을 나타낸 것입니다.

2 브러쉬

클리너

클리너 브러쉬

클리너 브러쉬 손잡이



에어건

에어건 브러쉬



클리너 브러쉬 부품



틈새 청소 브러쉬

옷 브러쉬 팩킹

청소 브러쉬 팩킹

3 제품표시창

제품 상태 표시

1) 클리너

약	하늘색	
강	파란색	

2) 에어건

약	연두색	
강	초록색	

3) 필터

교체알림	빨간색	
------	-----	--


* 알림 해제는 클리너 버튼 3초 길게 누름



※ 사용하기 전에 아래 내용을 반드시 읽고 올바르게 사용해 주십시오.

1 클리너 모드

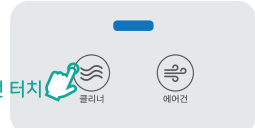
먼지를 흡입하는 기능입니다.

1. 제품  을 터치하면 [클리너 모드] 풍량 약으로 동작합니다.




[클리너 모드 풍량 약 표시]

2. 제품  을 한 번 더 터치하면 풍량 강으로 동작합니다.




[클리너 모드 풍량 강 표시]

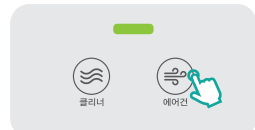
3. 제품  을 한 번 더 터치하면 동작이 종료됩니다.

모터 안전기능으로 풍량 약은 8분, 풍량 강은 5분 동작 후 보라색 LED가 깜빡깜빡 표시되고 제품의 동작이 꺼집니다.


2 에어건 모드

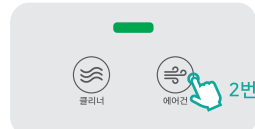
먼지를 불어내는 기능입니다.

1. 제품  을 터치하면 [에어건 모드] 풍량 약으로 동작합니다.




[에어건 모드 풍량 약 표시]

2. 제품  을 한 번 더 터치하면 풍량 강으로 동작합니다.



[에어건 모드 풍량 강 표시]

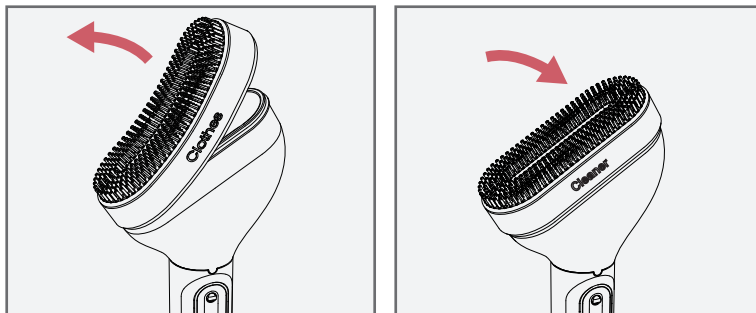
3. 제품  을 한 번 더 터치하면 동작이 종료됩니다.

모터 안전기능으로 풍량 약은 8분, 풍량 강은 5분 동작 후 보라색 LED가 깜빡깜빡 표시되고 제품의 동작이 꺼집니다.

※ 사용하기 전에 아래 내용을 반드시 읽고 올바르게 사용해 주십시오.

3 청소, 옷 브러쉬 팩킹 교체방법

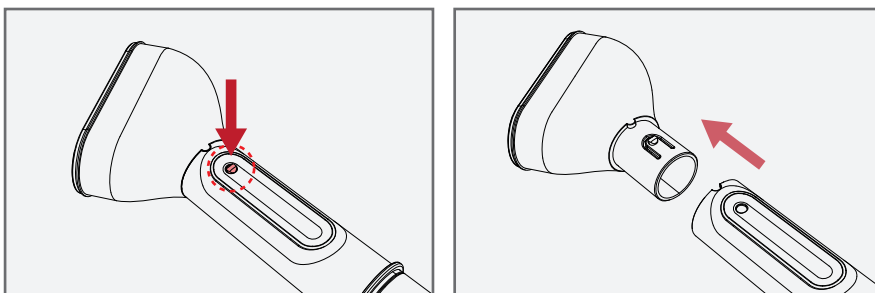
- 1) 그림과 같이 화살표 방향대로 분리해 주세요.
- 2) 상황에 맞게 청소 또는 옷 브러쉬 팩킹을 체결하여 사용해 주세요.



※ 청소, 옷 브러쉬 팩킹은 물청소가 가능합니다. 흐르는 깨끗한 물에 세척해 주세요.
세척 후 햇살이 있는 곳에 부품을 말리고 체결합니다.

4 클리너 브러쉬 교체방법

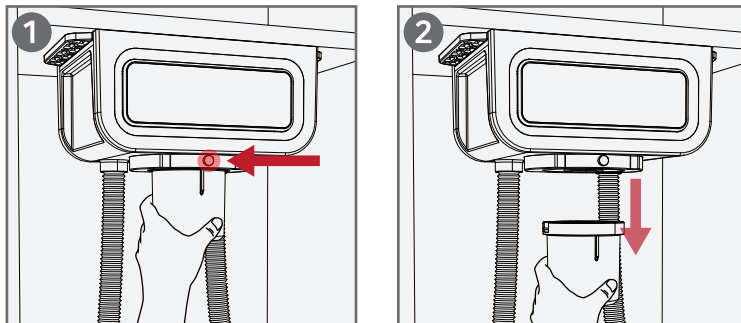
- 1) 그림과 같이 표시된 부분을 누르면서 화살표 방향대로 분리해 주세요.
- 2) 상황에 맞게 클리너 또는 틈새 청소 브러쉬를 체결하여 사용해 주세요.



※ 사용하기 전에 아래 내용을 반드시 읽고 올바르게 사용해 주십시오.

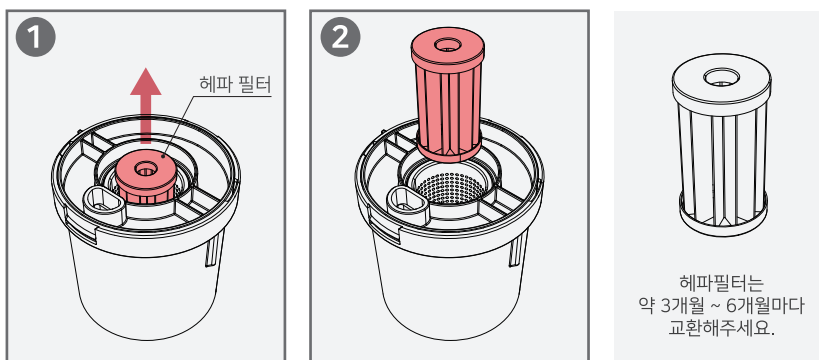
5 먼지통 분리방법

1) 그림과 같이 먼지통을 손으로 잡은 후 '먼지통 분리 버튼'을 눌러 먼지통을 분리 시켜 주세요.



6 먼지통 필터 분리방법

1) 그림과 같이 헤파필터를 화살표 방향으로 분리해주세요.

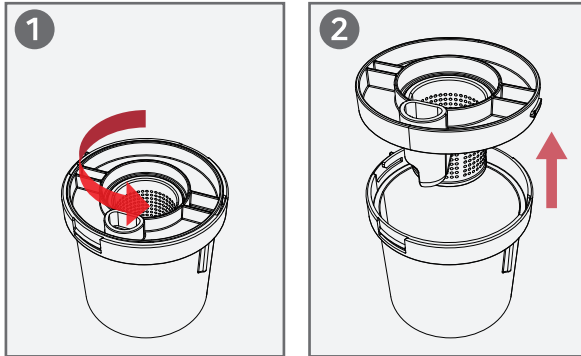


※ 필터를 임의로 구부리거나 휘게하지 마십시오.(필터 파손 및 조립 불량 원인이 될 수 있습니다.)

※ 사용하기 전에 아래 내용을 반드시 읽고 올바르게 사용해 주십시오.

7 먼지통 커버 분리방법

- 1) 먼지통 커버를 좌측으로 돌린 후 화살표 방향대로 분리해주세요.
- 2) 먼지통을 비운 후 역으로 순서대로 조립하여 체결해 주세요.



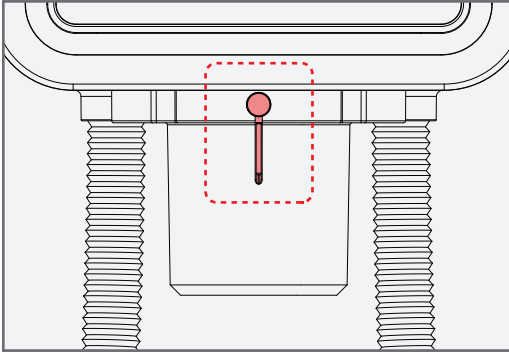
※ 헤파필터를 제외한 먼지통 부품은 물청소가 가능합니다. 흐르는 깨끗한 물에 세척해 주세요. 세척 후 햇살이 있는 곳에 부품을 말리고 체결합니다.

※ 헤파필터를 체결하지 않고 제품을 사용 시 제품 고장의 원인이 될 수 있습니다.

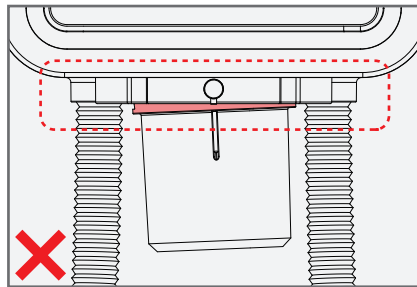
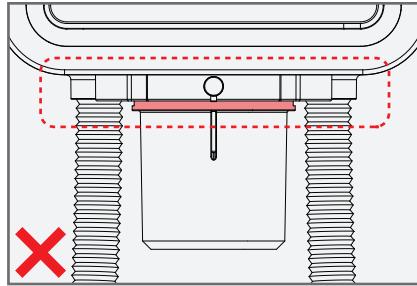
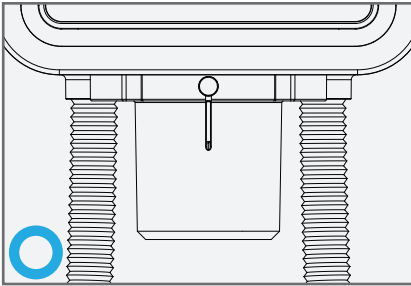
※ 사용하기 전에 아래 내용을 반드시 읽고 올바르게 사용해 주십시오.

! 먼지통 체결 시 주의사항

1) 그림과 같이 표시된 먼지통 라인이 먼지통 분리버튼과 일치한 방향에 맞춰 딸깍! 소리나게 체결해주세요.



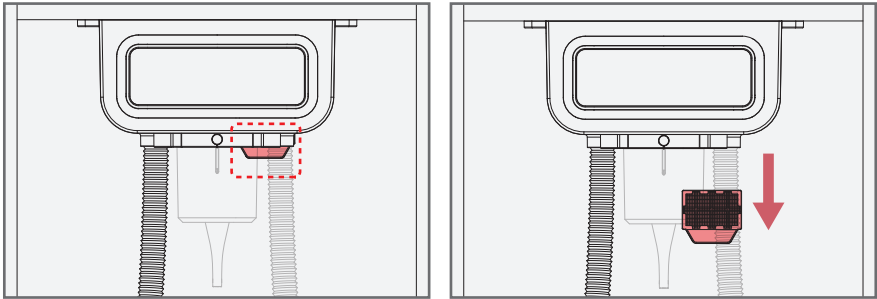
2) 그림과 같이 먼지통 체결 시 본체 아래면과 일치하게 체결되었는지 확인해 주세요.



※ 사용하기 전에 아래 내용을 반드시 읽고 올바르게 사용해 주십시오.

8 본체 프리필터 분리 및 청소방법

- 1) 그림과 같이 본체 오른쪽 자바라 뒷면 표시된 프리필터 손잡이를 화살표 방향으로 분리해 주세요.
- 2) 프리필터를 청소 후 분리한 위치에 다시 체결해 주세요.



※ 프리필터는 물청소가 가능합니다. 흐르는 깨끗한 물에 세척해 주세요.
세척 후 햇살이 있는 곳에 부품을 말리고 체결합니다.

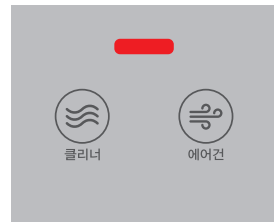
※ 프리필터를 체결하지 않고 제품을 사용 시 제품 고장의 원인이 될 수 있습니다.

! 필터청소,교체 알림 및 해제방법

- 필터 청소, 교체가 필요할 때, 제품 디스플레이 표시창에 빨간색 램프표시가 됩니다.

청소, 교체 후에는 버튼을
3초 이상 눌러 알림을 해제하세요.

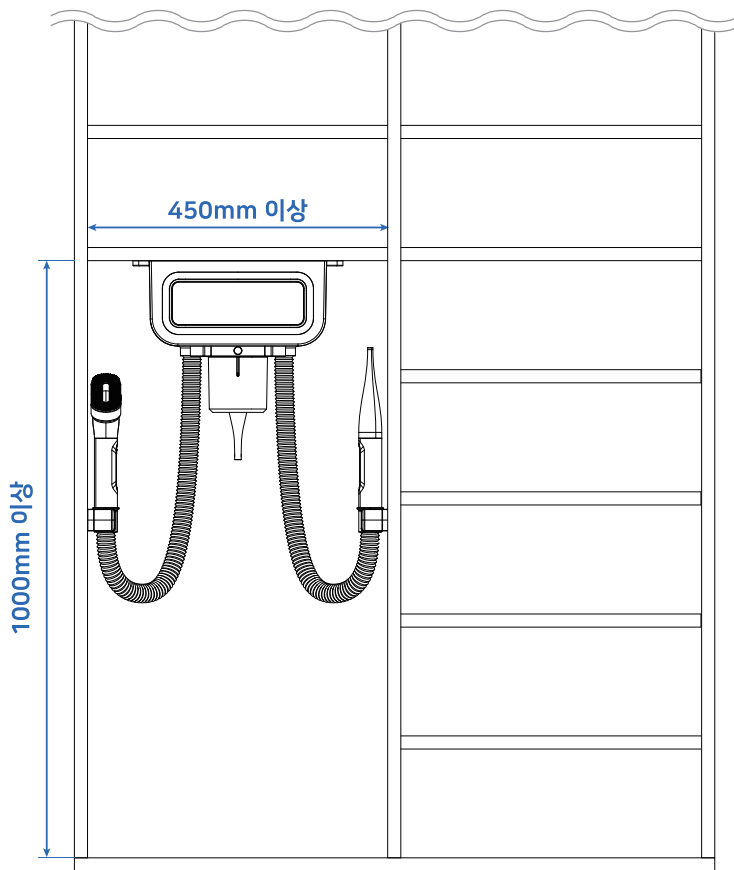
- ※ 프리필터 청소는 3개월에 1회 정도 반드시 청소해주는 것을 권장드립니다.
- ※ 헤파필터는 3~6개월에 교체하는 것을 권장드립니다.
- ※ 필터청소, 교체를 하지 않을 시, 제품 성능 저하에 원인이 됩니다.



[필터청소,교체 표시]

※ 제품을 설치하기 전에 아래 내용을 반드시 읽고 올바르게 설치해주세요.

Tip 권장 설치 방법



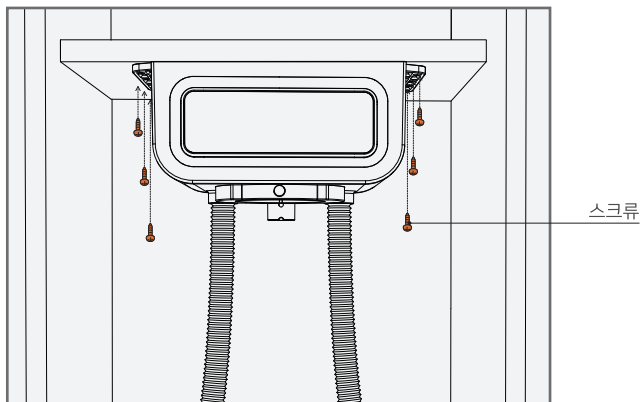
※ 클리너, 에어건 브러쉬를 편리하게 사용하기 위해 그림과 같이 신발장 우산거치 공간에 설치하는 것을 권장드립니다. (필요 공간 높이 1000mm 이상, 폭 450mm 이상, 깊이 320mm 이상)

※ 신발장 후면에 220V 콘센트가 필요합니다.

※ 제품을 설치하기 전에 아래 내용을 반드시 읽은 신 후 올바르게 설치해주세요.

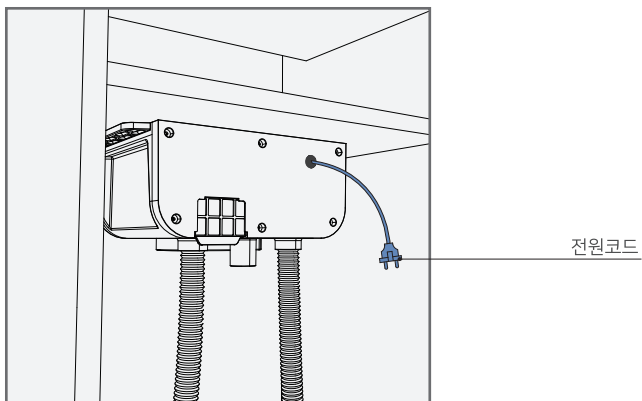
1 제품 설치

설치할 신발장 중심에 맞춰 제품 본체를 스크류 6개로 고정하여 설치해주세요.



2 전원코드 연결

전원코드를 신발장 뒷면 콘센트에 꽂아주세요.

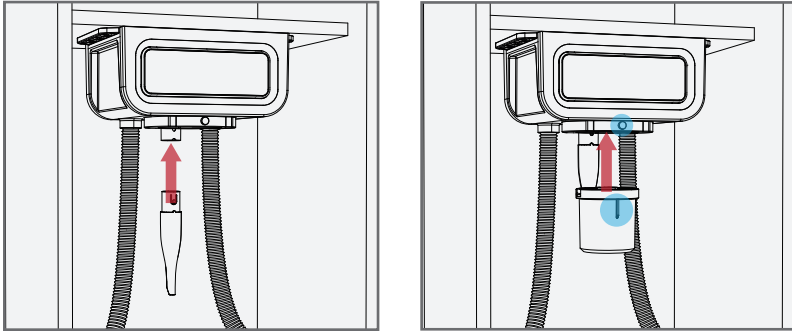


※신발장 뒷면에서 본 그림입니다.

※ 제품을 설치하기 전에 아래 내용을 반드시 읽은 신 후 올바르게 설치해주세요.

3 먼지통, 틸새 브러쉬 체결

- 1) 그림과 같이 틸새 브러쉬를 본체에 체결해주세요.
- 2) 그림과 같이 표시된 먼지통 라인이 먼지통 분리버튼과 일치한 방향에 맞춰 딸깍! 소리나게 체결해주세요.



4 브러쉬 거치대 설치

- 1) 그림과 같이 브러쉬 거치대를 양쪽에 설치해 주세요.
 ※ 브러쉬를 거치했을 때 자바라가 급격한 굴곡이 없도록 설치해 주세요.
 ※ 신발장 문을 닫았을 때 간섭이 생기지 않도록 설치해 주세요.
- 2) 브러쉬 거치대에 클리너 브러쉬, 에어건 브러쉬를 거치해주세요.
- 3) 제품 설치 완료 후 정상적으로 동작하는지 확인합니다.



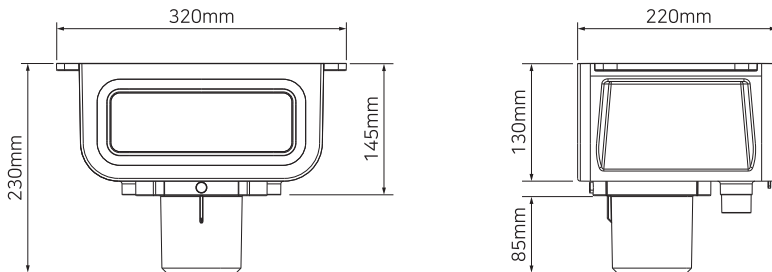
※ 제품의 규격 및 성능은 품질 향상을 위해 예고없이 변경될 수 있습니다.

1 제품사양

모델명		HCD-S1500	
구분	클리너	에어건	
풍량(Kpa)	약	8	14
	강	10	17
소비전력(W)	약	150	150
	강	200	200
사이즈(mm)	320(W) X 220(D) X 231(H)		

※ 제품의 규격 및 성능은 품질 향상 또는 설치 상황에 따라 변경될 수 있습니다.

2 제품 치수



※ 제품에 이상이 발생하였을 경우, 고객센터 센터에 의뢰하기 전 아래사항을 먼저 확인하여 주세요.

! 고장신고 전 확인사항

Q. 제품이 작동하지 않아요.

A. 1) 전원 코드가 빠져있는 경우, 제품이 제대로 작동하지 않습니다.
콘센트에 전원코드가 제대로 꽂혀 있는지 확인해 주세요.

Q. 클리너 흡입량이 약해요.

A. 클리너 모드는 약, 강 흡입 조절이 가능합니다.
흡입량이 약할 시 '강' 모드인지 확인해 주세요.

Q. 에어컨 풍량이 약해요.

A. 에어컨 모드는 약, 강 풍량 조절이 가능합니다.
풍량이 약할 시 '강' 모드인지 확인해 주세요.

Q. 먼지통 분리가 안되요.

A. 먼지통 분리 시 본체 먼지통 분리 버튼을 누른 후 분리시켜 주세요.

Q. 에어컨 모드 사용 시 먼지통에 LED가 안켜져요.

A. 에어컨 모드는 먼지통에 LED가 안켜집니다.
클리너 모드 동작 중에만 LED가 켜집니다.

Q. 제품 작동 중에 갑자기 동작을 멈춰요.

A. 고장이 아니며, 모터 안전장치 기능입니다.
클리너, 에어컨 모드 '약' 8분, '강' 5분 동작 후 적색 LED 점멸 후 동작을 멈춥니다.

Q. 제품 디스플레이에 빨간색 LED가 켜져요.

A. 고장이 아니며, 필터 청소, 교체 알람입니다.
필터를 청소, 교체 후 '클리너 모드' 버튼을 3초간 누르면 정상으로 돌아옵니다.

HIMPSEL

HIMPSEL

제품보증서

힘펠은 소비자 피해 보상 규정에 따라 아래와 같이 본 제품에 대한 보증을 실시합니다.

서비스 요청 시, 힘펠 서비스기사 또는 대리점에서 서비스를 제공합니다.

보상여부 및 내용통보는 요구일로부터 7일 이내, 피해보상은 통보일로부터 14일 이내에 해결해 드립니다.



제품 보증기간은
1년입니다.

(부품 보유기간 5년)



제 품 명

모 델 명

구 입 일

판 매 금 액

구입대리점

※ 이 보증서는 한국에서만 사용되며, 다시 발행하지 않으므로 사용설명서와 함께 잘 보관해 주세요.

제품 서비스

제품 사용 중 고장이 발생할 경우, 설치 완료일로부터 1년 동안 무상 서비스를 받으실 수 있는 소중한 권리가 있습니다. 단, 고객의 과실 및 천재지변에 의해 고장이 발생한 경우는 무상기간 내라도 유상처리될 수 있음을 알려드리며 A/S요금은 기술료, 부품가격, 출장료 등으로 구성됩니다.

1. 기술료는 진단·고장 장소의 수리 및 부품교환·조정·수리 완료시의 점검등의 작업에 걸리는 비용입니다.
2. 부품가격은 수리에 사용한 부품 및 보조 재료입니다.
3. 출장료는 고객의 의뢰에 의하여 제품이 있는 장소에 A/S기사를 파견한 경우의 비용입니다.

무상수리 관련 내용

하자 보증 기간 동안은 사용자의 취급 부주의와 운전 부주의로 인한 고장을 제외하고 제품 및 장치 자체의 결함으로 인한 경우는 무상 수리 및 교체가 가능합니다. 하자 보증에 해당되는 사항은 아래와 같이 분류합니다.

1. 팬의 언밸런스나 기타 이상 현상으로 소음이 과다 발생한 경우.
2. 컨트롤 모드상의 상태와 실제 운전이 일치하지 않는 경우.
3. 전원이 정상적으로 공급되나 팬이 작동되지 않는 경우.

유상수리 관련 내용

서비스 신청 시 다음과 같은 경우는 무상 기간 내라도 유상처리 될 수 있습니다.

1. 고객이 임의로 기기를 분해 조립하여 동작에 이상이 생긴 경우.
2. 잘못된 결선으로 제품이 손상된 경우.
3. 정기적인 점검 및 정비에 해당 하는 경우.
4. 교환 부품인 그릴의 해당하는 경우.

HIMPEL 힘펠

HIMPTEL

ALL바른 환기가전

(주)힘펠

본사·고객 서비스센터(A/S)

A. 경기도 화성시 안녕남로 8번길 4 (안녕동)

T. 1899-0991(고객상담센터)

※ 제품의 규격 및 성능은 품질 향상을 위해 예고없이 변경될 수 있습니다.