



# 제품보증서



## 서비스에 대하여

저희 힘펠에서는 품목별 소비자 피해 보상 규정에 따라 아래와 같이 제품에 대한 보증을 실시합니다. 서비스 요청시 (주)힘펠 서비스 또는 지정된 협력사에서 서비스를 합니다. 보상여부 및 내용통보는 요구일로부터 7일 이내에, 피해보상은 통보일로부터 14일 이내에 해결하여 드립니다.

제 품 명		모 델 명	
구 입 일	년 월 일	판 매 금액	
구입대리점			

## 제품 서비스

고객께서는 제품 사용 중에 고장이 발생할 경우, 설치 완료일로부터 1년 동안 무상 서비스를 받으실 수 있는 소중한 권리가 있습니다. 단, 고객의 과실 및 천재지변에 의해 고장이 발생한 경우에는 무상기간 내라도 유상 처리됨을 알려드립니다.

A/S 요금은 기술료, 부품가격, 출장료 등으로 구성되고 있습니다.

- 기술료는 진단·고장 장소의 수리 및 부품 교환·조정·수리 완료시의 점검등의 작업에 걸리는 비용입니다.
- 부품가격은 수리에 사용한 부품 및 보조 재료 값입니다.
- 출장료는 고객의 의뢰에 의하여 제품이 있는 장소에 A/S기사를 파견한 경우의 비용입니다.

## 무상수리

하자 보증 기간 동안은 사용자의 취급 부주의와 운전부주의로 인한 고장을 제외한 기기 및 장치 자체 결함으로 인한 경우는 무상 수리 및 교체를 합니다.

하자 보증에 해당되는 사항은 아래와 같이 분류합니다.

- 팬의 언밸런스나 기타 이상 현상으로 소음이 과다 발생한 경우
- 컨트롤 모드상의 상태와 실제 운전이 일치하지 않는 경우
- 전원이 정상적으로 공급되나 팬이 작동되지 않는 경우

## 유상수리

- 고객이 임의로 기기를 분해 조립하여 동작에 이상이 생긴 경우
- 잘못된 결선으로 제품이 손상된 경우
- 교환부품인 그릴커버의 교체
- 정기적인 점검 및 정비

※ 이 보증서는 한국에서만 사용되며, 다시 발행하지 않으므로 사용 설명서와 함께 잘 보관해 주세요.

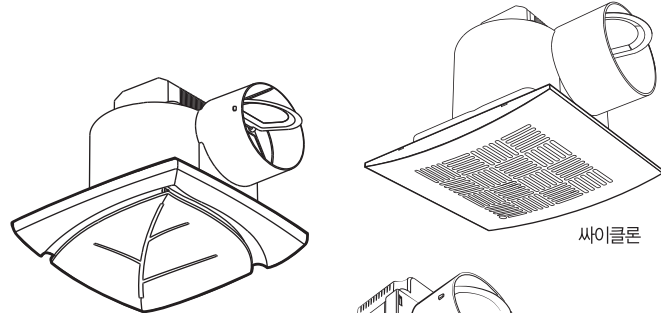
**HIMPSEL** (주)힘펠 본사/공장 경기도 화성시 안성남로8번길 4  
 WWW.HIMPSEL.CO.KR A/S 031-226-3355 FAX, 031-226-7125



# HIMPSEL

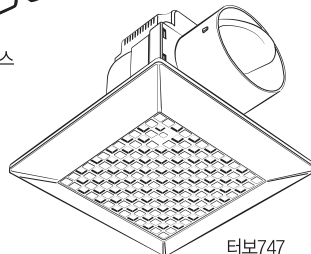
# 사용설명서

Ver 1.1



플렉스

사이클론



터보747

## MODEL

사이클론 : JV-201C, JV-201S, JV-201M

플렉스 : C2-100LB, C2-100NB, C2-100LM, C2-100M, C2-100LF, C2-100NF

터보747 : FZA-70S1

(주)힘펠 제품을 구매하여 주셔서 감사합니다.  
 사용설명서를 읽고서 사용하시면 더욱 편리하고 안전하게 오래 사용하실 수 있습니다.

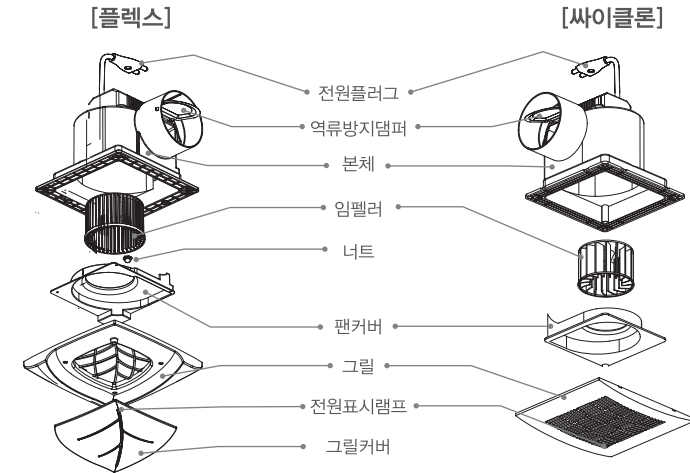
## 경 고

- ▶ 절대 임의로 분해하거나 수리 개조하지 마세요. 화재, 감전 및 상처의 원인이 됩니다.
- ▶ 전원 스위치를 젖은 손으로 조작하지 마세요. 감전이나 상처를 입을 수 있습니다.
- ▶ **!** 접지 공사를 하십시오. 제품의 손상 및 감전의 원인이 될 수 있습니다.
- ▶ **!** 전원코드가 파손된 경우 사용을 중지 하여 주십시오. 안전의 위험이 있으므로 A/S센터로 연락하여 코드 교환 후 사용하십시오.
- ▶ 전기부품(모터 등)에는 절대로 물이 들어가지 않게 하주세요. 기기의 고장 및 감전의 원인이 됩니다.
- ▶ 오·배수관 아래에 제품을 설치하지 마세요. 누수로 인한 화재위험이 있을 수 있습니다.
- ▶ 가스 누출 시 팬의 스위치를 켜거나 끄지 마세요. 스위치 불꽃에 의하여 가스 폭발의 원인이 됩니다.
- ▶ **!** 설치 및 손질시에는 반드시 전원을 차단 해 주세요. 감전이나 상처를 입을 수 있습니다.

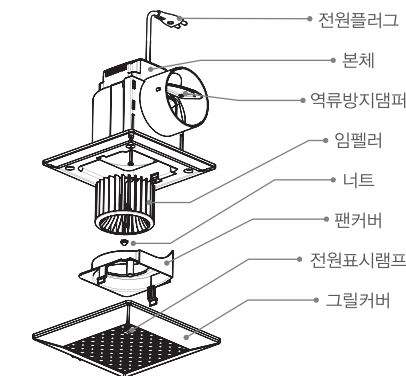
## 주 의

- ▶ **!** 천장 지지물, 보강목의 설치가 정확한지 확인하세요. 제품의 설치불량으로 인해 낙하 우려가 있습니다.
- ▶ **!** 유연이 많은 장소에선 직접 배기용으로 사용하지 마세요. 제품의 수명 단축 원인이 됩니다.
- ▶ **!** 전열기 부근이나 주위온도가 40°C 이상에서는 장시간 사용하지 마세요. 제품의 변형이나 전기부품의 절연이 나빠질 수 있습니다.
- ▶ **!** 본체 및 그릴이 확실하게 설치되어 있는지 확인하세요. 낙하에 의하여 상처를 입을 우려가 있습니다.
- ▶ **!** 운전 중에는 날개에 손가락이나 물건을 넣지 마세요. 기기의 고장 및 상처를 입을 수 있습니다.
- ▶ 신나, 벤젠, 화학약품 등을 이용하여 청소하지 마십시오. 화재, 변형, 변색을 일으킬 수 있습니다.

## 각 부의 명칭 / 구성품



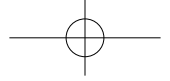
## [터보747]



## 구성품

1. 제품본체 (모델에 따라 그릴 및 그릴커버 형상이 다름)
2. 설치스크류 4개
3. 체결밴드 1개
4. 후렉시블 덕트 (별매)





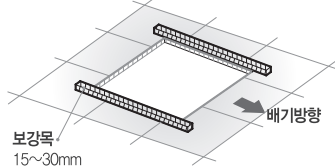
### 제품사양 / 천장 시공 조건

제품명	싸이클론 (JV-201)	제품치수
모델명	JV201M, JV201C, JV-201S	
소비전력	12W	
정격전압	220V / 60Hz	
제품중량	0.9kg	

제품명	플렉스 (C2-100)	제품치수
모델명	C2-100LB, C2-100NB, C2-100NF, C2-100LM, C2-100NM, C2-100LF,	
소비전력	22W	
정격전압	220V / 60Hz	
제품중량	1.4kg	

제품명	터보747	제품치수
모델명	FZA-70S1	
소비전력	16.5W	
정격전압	220V / 60Hz	
제품중량	1.2kg	

#### [천장 시공 조건]



- 제품이 설치될 천장은 그림과 같이 해당 제품의 타공 크기로 타공 한 후 천장 상부에 보강목이 설치 되어야 합니다.
- 타공 보강이 되어 있지 않으면 위와 같은 설치 조건에 맞게 시공하여 주십시오.

#### C2-100

타공치수 : 165 x 165mm(±5mm)  
연결덕트 : Ø100

#### JV-201

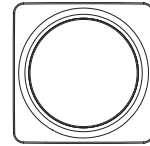
타공치수 : 160 x 160mm(±5mm)  
연결덕트 : Ø100

#### FZA-70S1

타공치수 : □125~□165mm(±5mm)  
연결덕트 : Ø100

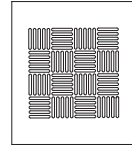
### 제품별 그릴종류

#### [싸이클론] JV-201



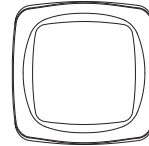
M 그릴

Size : 205(W) x 205(D)



C 그릴

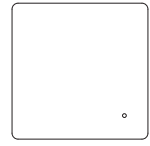
Size : 195(W) x 195(D)



S 그릴

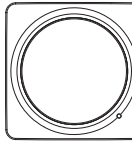
Size : 205(W) x 205(D)

#### [플렉스] C2-100



F 그릴

Size : 205(W) x 205(D)



M 그릴

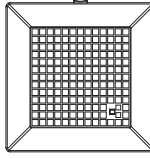
Size : 205(W) x 205(D)



L 그릴

Size : 212(W) x 212(D)

#### [터보747] FZA-70S1

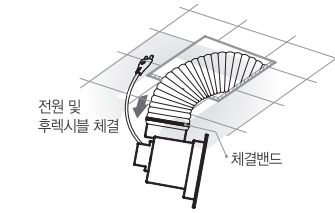


기본그릴

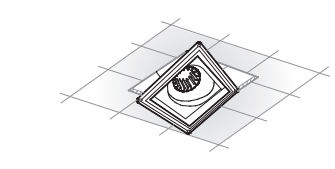
Size : 219(W) x 219(D)

### 설치 순서

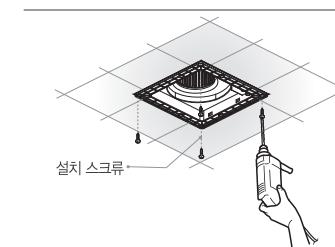
#### [싸이클론 / 플렉스]



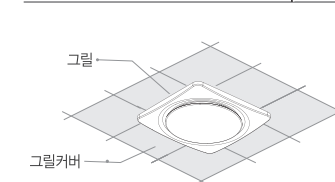
- 팬의 토출구 후렉시블 덕트를 체결밴드로 고정하여 연결합니다.
- 팬의 전원을 연결합니다.



- 본체를 천장 내부의 그림과 같이 삽입합니다. (이 때 후렉시블 덕트가 꺾이지 않도록 유의하여 주십시오.)

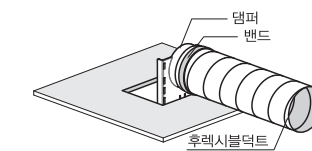


- 4곳의 모서리를 그림과 같이 설치 스크류를 이용하여 천장면에 수평하게 하여 안전하게 고정 시킵니다.

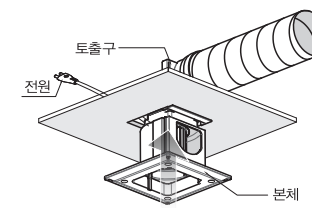


- 그릴을 후크와 램프 방향에 유의하여 본체에 부착시켜 주십시오.
- 그릴커버를 그릴에 후크 방향에 맞추어 결합하면 설치가 완료됩니다.
- 설치가 완료되면 스위치를 켜서 정상 동작 하는지 확인하시면 설치가 완료됩니다.
- ※ 플렉스는 LED 전원표시램프가 정상적으로 작동할 시, 초록색으로 ON표시가 점등됩니다.

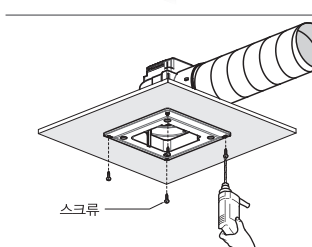
#### [터보747]



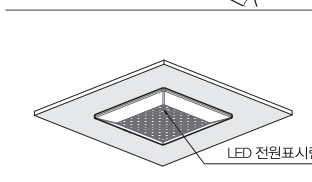
- 팬의 토출구 덕트와 후렉시블덕트를 체결밴드로 고정하여 연결합니다.



- 팬의 전원을 연결해 주십시오.
- 본체를 덕트의 가이드에 맞추어 확실표 방향으로 상부로 끼워 넣습니다.



- 4곳의 모서리를 그림과 같이 설치 스크류를 이용하여 천장면에 수평하게 하여 안전하게 고정 시킵니다.



- 본체에 그릴을 전원표시램프와 후크위치에 유의하여 끼워 넣습니다.
- 설치가 완료되면 스위치를 켜서 정상 동작 하는지 확인하시면 설치가 완료됩니다.
- ※ 정상 동작 시 LED 전원표시램프 ON 됩니다.