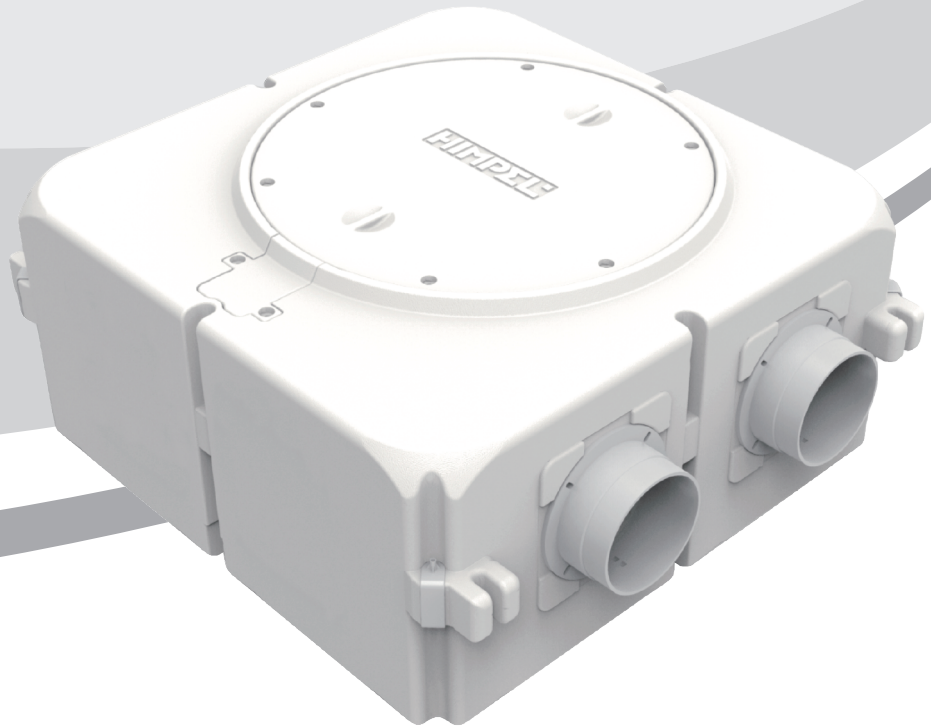


# HIMPSEL

EPP 바이패스 열회수형 환기 장치

# 휴벤EB 사용설명서

Ver 2.0



- Model : HRD-EP150IB(DS), HRD-EP200IB(DS), HRD-EP250IB(DS)
- (주)힘펠 제품을 구입해 주셔서 감사합니다.
- 사용설명서를 읽고 사용하시면 더욱 편리하고 안전하게 제품을 사용하실 수 있습니다.
- 사용전에 [안전을 위한 주의사항]을 반드시 읽고 정확하게 사용하십시오.
- 제품의 사양 및 규격은 품질 개선을 위하여 사전에 통보없이 변경될 수 있습니다.



고객 상담문의 1899-0991

# 안전을 위한 주의사항

## ⚠ 주의

지시사항을 지키지 않았을 경우 사용자가 사망하거나 중상을 입을 수 있습니다.



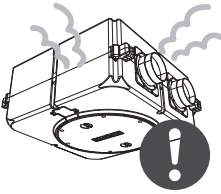
전기공사는 전문가나 서비스 센터에 의뢰 하십시오.

\* 누전 및 감전 위험이 있습니다.



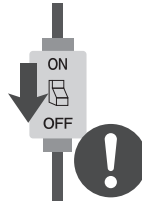
공기 흡입구 및 배기구에 손가락이나 이물질을 집어넣거나 막지 마십시오.

\* 제품 손상의 원인이 됩니다.



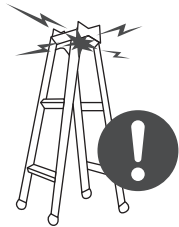
제품에서 이상한 소리나 냄새 또는 연기가 나면 전원 스위치를 내려주십시오.

\* 화재나 감전의 위험이 있습니다.



필터 교환 및 점검 청소 시 반드시 전원을 차단하여 주십시오.

\* 화재 및 감전의 위험이 있습니다.



필터 교환 및 점검 청소 시 불안정한 받침대를 이용하지 마십시오.

\* 낙상의 원인이 됩니다.



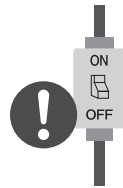
전열기 부근이나 화기 주위에서 사용하지 마십시오.

\* 제품의 변형 및 화재의 원인이 됩니다.



제품을 임의로 분해, 수리, 개조 하지 마십시오.

\* 화재 및 감전의 원인이 됩니다.



반드시 누전차단기와 전용 개폐기를 설치 하십시오.

\* 화재 및 감전의 원인이 됩니다.

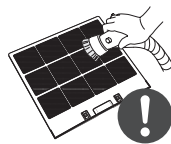
## ⚠ 경고

지시사항을 지키지 않았을 경우 사용자의 부상이나 재산 피해가 발생할 수 있습니다.



신나 벤젠 화학약품 등을 이용하여 청소하지 마십시오.

\* 화재, 변형, 변색의 원인이 됩니다.



필터와 전열교환소자는 정기적으로 청소하여 주십시오.

\* 필터나 전열교환소자가 막히면 성능 저하 및 소음의 원인이 됩니다.

전기부품(모터 등)에는 절대로 물이 들어가지 않게 해주십시오.

\* 기기의 고장 및 감전의 원인이 됩니다.

전열교환소자 및 필터류는 물 청소 금지!



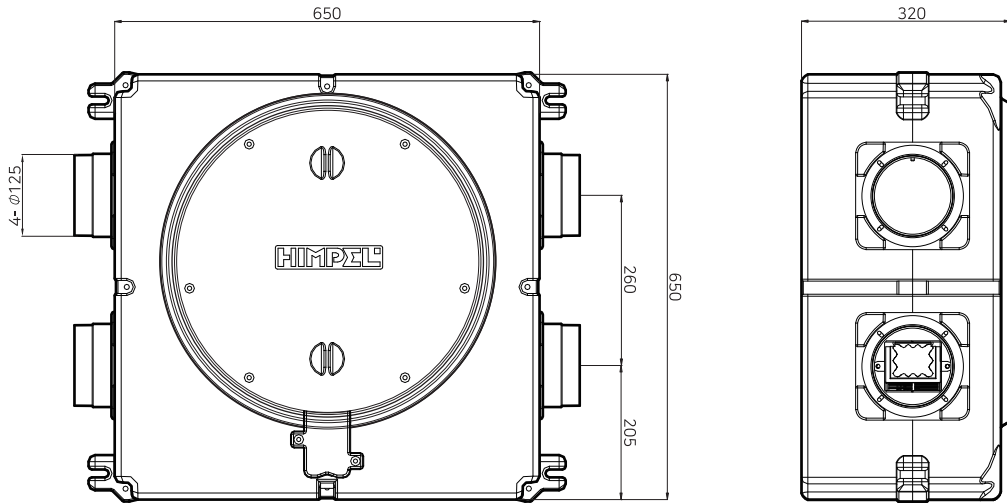
# 제품의 사양 및 구성

## 제품 사양

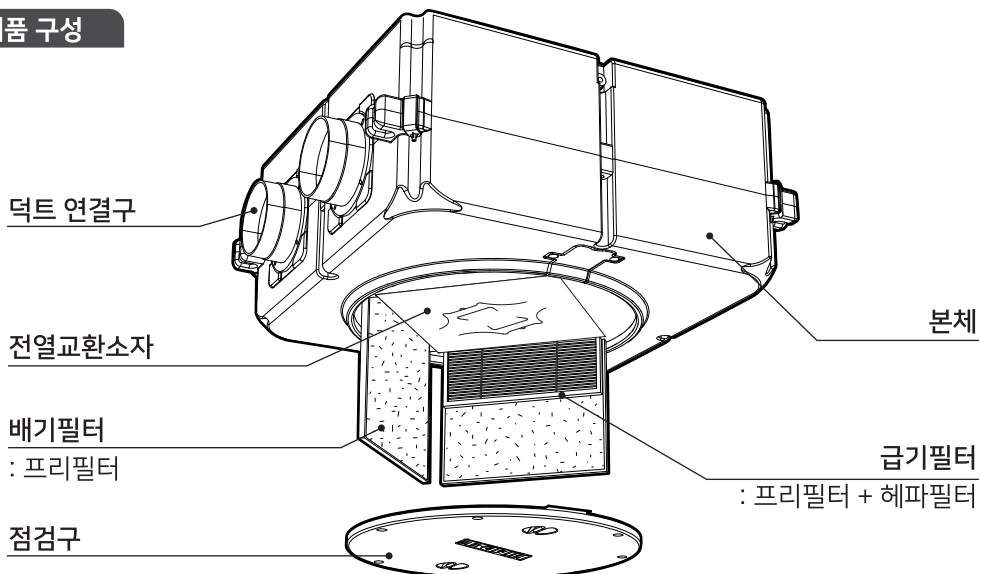
모델	HRD-EP150IB(DS)	HRD-EP200IB(DS)	HRD-EP250IB(DS)
소비전력	48W	71W	104W
중량	10kg		
연결덕트	Ø 125		
필터(사이즈)	프리필터(248X290X10T) + 헤파필터(248X280X13T)		

\* 제품의 규격 및 성능은 품질 향상 또는 설치 상황에 따라 변경될 수 있습니다.

## 제품 치수



## 제품 구성



# 제품 사용 방법

## 유선 리모컨 버튼 사용방법

\* 제품의 사양에 따라 유선리모컨이 다르게 구성될 수 있습니다.

### 운전/정지 버튼

- 터치 시 전원 ON.
- 2초 이상 길게 눌러 전원 OFF.
- 초기 작동 시 풍량 '약' 운전.

### 풍량 조절 버튼

- UP[^], DOWN[v] 버튼 터치 시 풍량 조절.

\* 풍량 조절 상세설명  
: [^],[v] 버튼을 눌러 풍량 조절.  
(약/중/강 3단계)



### 예약 설정 버튼

- UP[^], DOWN[v] 버튼 터치 시 예약 시간 설정.

\* 예약 설정 상세설명  
1) 예약시간은 기본 1시간 설정.  
2) [^],[v] 버튼을 눌러 시간 설정.  
(1시간 단위로 최대 8시간까지 가능)  
3) [v] 버튼을 끝까지 누르면 해제.

### 모드 설정 버튼

- 터치 시 환기, 자동, 배기(바이패스) 모드 설정.

## LCD 기능 및 표시 설명

\* 30초 동안 동작이 없을 시, 표시창은 꺼집니다.(절전모드)

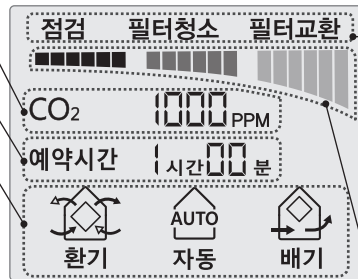
### CO<sub>2</sub> 농도 표시

### 설정 예약시간 표시

### 모드 상태 표시

\* 상태 표시에 따른 내용

표시	표시 내용
	환기모드 표시
	자동모드 표시
	배기(바이패스) 모드 표시



### 점검 표시

- 1) 점검  
: 모터정지 또는 센서 이탈.
- 2) 필터청소  
: 운전 상태 2,000시간 적산 기준.
- 3) 필터교환  
: 운전 상태 4,000시간 적산 기준.

### 3단 풍량표시

- 약/중/강 3단계 풍량표시

### \* 환기모드 상세설명

: 기본 전열교환모드라서 풍량조절 및 예약설정이 가능.

### \* 자동모드 상세설명

1) CO<sub>2</sub>센서(옵션): 실내 CO<sub>2</sub>농도 값에 따라 자동 풍량 설정되어 운전.

실내 CO <sub>2</sub> 농도 값	800 ~ 1,000ppm	1,000 ~ 1,200ppm	1,200ppm 이상
풍량	약	중	강

2) CO<sub>2</sub>센서가 없는 기본사양은 풍량'약' 고정으로 20분 가동, 40분 정지 반복 동작.

3) 자동모드 시, 외기 온도에 따라 히터 동작.

### \* 배기모드 상세설명

: 배기모드에서는 풍량이 약풍으로 고정되고 예약 설정이 가능.

### \* 장비보호모드

: -15°C 이하에서 장비보호를 위해 장비 자동 꺼짐. (리모컨은 켜져있음.)

### \*휴벤 에러코드

: 01-히터 에러 / 02-온도센서 에러 / 03-필터 청소 / 04-필터 교체 / 05-전열교환소자 교체 / 06-CO<sub>2</sub>센서 에러 / 07-통신 에러 / 09-팬(모터) 에러

# 제품 사용 방법

## 유선 리모컨 버튼 사용방법

\* 제품의 사양에 따라 유선리모컨이 다르게 구성될 수 있습니다.

### 모드 설정 버튼

· 터치 시 수동, 자동 설정.

### 필터시간 리셋 버튼

· 필터 청소 및 교체 후 누적시간 리셋 버튼.

### 풍량 조절 버튼

· 약/중/강 3단계 풍량조절.

\* 풍량 조절 상세설명  
: 풍량 버튼을 누른 후 ▲, ▼ 버튼을 눌러 풍량 조절.



### 바이패스 버튼

· 터치 시 바이패스모드 동작.

### Up/Down 버튼

· 터치 시 풍량 및 예약시간 조절.

### 예약 설정 버튼

· 30분 단위로 최대 720분 예약.  
\* 예약 설정 상세설명  
1) 예약 버튼을 누른 후 ▲, ▼ 버튼을 눌러 예약시간 조절.  
2) 예약버튼을 한번 더 누르면 해제.

### 운전/정지 버튼

· 터치 시 전원 ON/OFF.  
· 초기 작동 시 풍량약 운전.

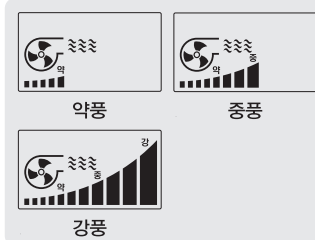
## LCD 기능 및 표시 설명

### 실내온도 표시

· 장비가 설치된 실내의 온도 표시.

### 3단 풍량 표시

· 약/중/강 3단계 풍량 표시.



### 설정 예약시간 표시

### 자동모드 동작 표시

### 필터 점검 표시

· 필터 청소 및 교체 필요 표시.

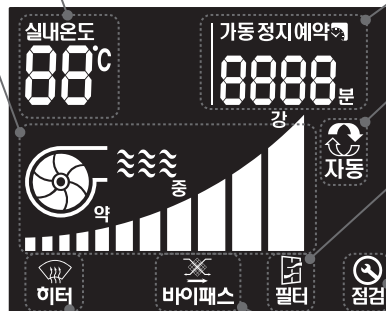
### 점검 표시

· 모터정지 또는 센서 이탈.

### 히터 동작 표시

· 자동모드 시, 외기 온도에 따라 히터 동작 및 표시.

### 바이패스모드 동작 표시



### \* 자동모드 상세설명

1) CO<sub>2</sub>센서(옵션) : 실내 CO<sub>2</sub>농도 값에 따라 자동 풍량 설정되어 운전.

실내 CO <sub>2</sub> 농도 값	800 ~ 1,000ppm	1,000 ~ 1,200ppm	1,200ppm 이상
풍량	약	중	강

2) CO<sub>2</sub>센서가 없는 기본사양은 풍량'약' 고정으로 20분 가동, 40분 정지 반복 동작.

### \* 필터 및 전열교환소자(엘리먼트) 점검 상세설명

- 1) 필터 점멸 : 운전시간 적산 2,000시간이 경과하면 표시(필터 청소)
- 2) 필터 점등 : 운전시간 적산 4,000시간이 경과하면 표시(필터 교체)
- 3) 엘리먼트 점등 : 운전시간 적산 20,000시간이 경과하면 표시(소자 교체)
- 4) 필터 누적시간 리셋 방법 : 필터를 교체한 후 [필터]버튼을 3초간 누르면 설정된 시간으로 리셋

### \* 바이패스모드 상세설명

: 바이패스모드에서는 풍량이 약풍으로 고정되고 예약 설정이 가능.

### \* 장비보호모드

: -15°C 이하에서 장비보호를 위해 장비 자동 꺼짐. (리모컨은 켜져있음.)

### \* 휴벤 에러코드

: 01-히터 에러 / 02-온도센서 에러 / 03-필터 청소 / 04-필터 교체 / 05-전열교환소자 교체 / 06-CO<sub>2</sub>센서 에러 / 07-통신 에러 / 09-팬(모터) 에러

HUEVEN-RH-EB

HUEVEN-RJ-EB

HUEVEN-RS-EB

# 제품 사용 방법

## 유선 리모컨 버튼 사용방법

\* 제품의 사양에 따라 유선리모컨이 다르게 구성될 수 있습니다.

### 운전/정지 버튼

· 터치 시 전원 ON/OFF.

### 풍량 조절 버튼

· UP[^], DOWN[∨] 버튼 터치 시 풍량 조절.

\* 풍량 조절 상세설명  
: [^],[∨] 버튼을 눌러 풍량 조절. (약/중/강 3단계)



### 모드 설정 버튼

· 터치 시 환기, 자동, 바이패스 모드 설정.

### 예약 설정 버튼

· UP[^], DOWN[∨] 버튼 터치 시 예약 시간 설정.

\* 예약 설정 상세설명  
1) 예약시간은 기본 1시간 설정.  
2) [^],[∨] 버튼을 눌러 시간 설정. (1시간 단위로 최대 8시간까지 가능)  
3) [∨] 버튼을 끝까지 누르면 해제.

## LCD 기능 및 표시 설명

\* 30초 동안 동작이 없을 시, 표시창은 꺼집니다. (절전모드)

### 설정 예약시간 표시

### 3단 풍량 표시

· 약/중/강 3단계 풍량 표시.

### 모드 상태 표시

\* 상태 표시에 따른 내용

표시	표시 내용
	환기모드 표시
	자동모드 표시
	바이패스모드 표시



### 점검 표시

- 1) 점검 : 모터정지 또는 센서 이탈.
- 2) 필터청소 : 운전 상태 2,000시간 적산 기준.
- 3) 필터교환 : 운전 상태 4,000시간 적산 기준.

### 미세먼지 표시

- 미세먼지 농도 표시.
- 좋음/보통/나쁨/매우나쁨 4단계별 표시.

### CO2 표시

- CO2 농도 표시.
- 좋음/보통/나쁨/매우나쁨 4단계별 표시.

### \* 자동모드 상세설명

1) 자동모드의 풍량 설정은 CO2, 미세먼지 농도 값에 의해 자동 설정.

구분	좋음	보통	나쁨	매우 나쁨
실내 CO2 농도 값	0~700PPM 미만	700~1,000PPM 미만	1000~1,500PPM 미만	1,500PPM 이상
미세먼지 농도 값	0~15 $\mu$ g/m <sup>3</sup> 미만	15~50 $\mu$ g/m <sup>3</sup> 미만	50~100 $\mu$ g/m <sup>3</sup> 미만	100 $\mu$ g/m <sup>3</sup> 이상
풍량	-	약	중	강

2) 자동모드 시, 외기 온도에 따라 히터 동작.

### \* 바이패스모드 상세설명

: 바이패스모드에서는 풍량이 약풍으로 고정되고 예약 설정이 가능.

### \* 장비보호모드

: -15 $^{\circ}$ C 이하에서 장비보호를 위해 장비 자동 꺼짐. (리모컨은 켜져있음.)

### \*휴벤 에러코드

: 01-히터 에러 / 02-온도센서 에러 / 03-필터 청소 / 04-필터 교체 / 05-전열교환소자 교체 / 06-CO2센서 에러 / 07-통신 에러 / 09-팬(모터) 에러

# 청소 및 손질방법

\* 필터가 손상되었을 경우에는 himpelmall.com 에서 구입하시기 바랍니다.

## ⚠ 경고

- 안전을 위하여 청소하기 전, 전원을 차단하여 주세요.
- 전열교환소자 및 필터 점검 시, 낙하에 주의하세요.

## ⚠ 주의

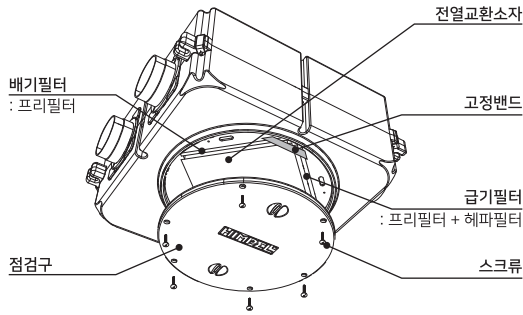
- 안전과 위생을 위하여 반드시 장갑을 착용하고 손질하세요.
- 전열교환소자 및 필터류는 물청소를 금지합니다.

## 청소 및 교환주기

\* 필터와 전열교환소자의 청소주기는 환경과 관리방법에 따라 달라질 수 있습니다.

- 필터 & 전열교환소자 청소 시기 : 운전 시간 2,000시간 적산 기준.(하루 12시간 사용 시, 약 5개월 후 청소)
- 필터 교환 시기 : 운전 시간 4,000시간 적산 기준.(하루 12시간 사용 시, 약 10개월 후 교환)
- 전열교환소자 교환 시기 : 운전 시간 20,000시간 적산 기준.(하루 12시간 사용 시, 약 4년 6개월 후 교환)

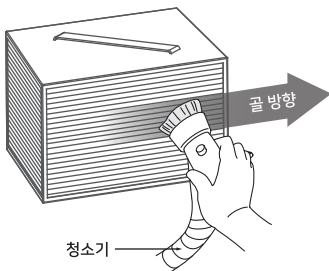
## 소자 및 필터 분리방법



- 본체 점검구의 스크류 6개를 풀어줍니다. (분리 중 소자 및 필터의 낙하에 주의하세요.)
- 전열교환소자와 필터를 고정하는 고정밴드를 아래로 당겨줍니다.
- 전열교환소자 손잡이를 잡아 아래로 당겨 분리합니다.
- 전열교환소자 양 측에 있는 필터를 잡아 아래로 당겨 분리합니다.
- 청소나 교환이 끝나면 분리방법 반대로 조립합니다. (급기필터와 배기필터 위치가 변경되면 미세먼지 포집이 되지 않아 장비의 기능이 저하됩니다.)

## 전열교환소자 청소방법

\* 장비의 기능저하를 방지하기 위해 필터, 전열교환소자를 정기적으로 청소해야 합니다.

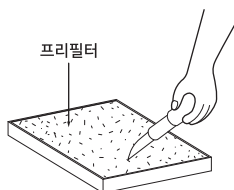


- 진공청소기를 이용하여 전열교환소자 표면의 먼지를 소자의 골 방향으로 청소하여 주세요.
- 제품의 성능 저하 방지를 위해 필터와 전열교환소자를 정기적으로 청소 및 교체하세요.



1. 전열교환소자와 헤파필터는 물 청소 금지.
2. 청소기로 청소 시, 전열교환소자의 골이 손상되지 않도록 주의. (소자의 골 손상으로 인한 제품의 성능 저하가 있을 수 있습니다.)

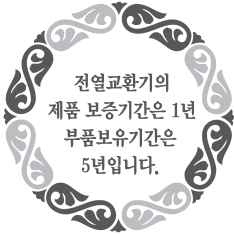
## 필터류 청소방법



- 프리필터는 가볍게 털고 청소기를 이용하여 청소하세요. 헤파, 미디움필터는 교체를 권장합니다. (제품의 유지기간을 위해 필터는 3~6개월에 한번씩 청소하세요.)
- 프리필터 먼지가 심할 경우 중성세제를 탄 미지근한 물로 살짝 씻어주세요. 단, 비벼서 뽀뽀하면 필터가 망가질수 있으므로 주의하세요. 물청소 후 그늘에서 완전히 말려주세요.
- 제품의 성능 저하 방지를 위해 필터와 전열교환소자를 정기적으로 청소 및 교체하세요.



# 제품보증서



## 서비스에 대하여

저희 힘펠에서는 품목별 소비자 피해 보상 규정에 따라 아래와 같이 제품에 대한 보증을 실시합니다. 서비스 요청시 (주)힘펠 서비스 또는 지정된 협력사에서 서비스를 합니다. 보상여부 및 내용통보는 요구일로부터 7일 이내에, 피해보상은 통보일로부터 14일 이내에 해결하여 드립니다.

제 품 명		모 델 명	
구 입 일	년 월 일	판 매 금 액	
구입대리점			

## 제품 서비스

고객께서는 제품 사용 중에 고장이 발생할 경우, 설치 완료일로부터 1년 동안 무상 서비스를 받으실 수 있는 소중한 권리가 있습니다. 단, 고객의 과실 및 천재지변에 의해 고장이 발생한 경우에는 무상기간 내라도 유상 처리됨을 알려드립니다.

A/S 요금은 기술료, 부품가격, 출장료 등으로 구성되고 있습니다.

- 기술료는 진단·고장 장소의 수리 및 부품 교환·조정·수리 완료시의 점검등의 작업에 걸리는 비용입니다.
- 부품가격은 수리에 사용한 부품 및 보조 재료 값입니다.
- 출장료는 고객의 의뢰에 의하여 제품이 있는 장소에 A/S기사를 파견한 경우의 비용입니다.

## 무상수리

하자 보증 기간 동안은 사용자의 취급 부주의와 운전부주의로 인한 고장을 제외한 기기 및 장치 자체 결함으로 인한 경우는 무상 수리 및 교체를 합니다.

하자 보증에 해당되는 사항은 아래와 같이 분류합니다.

- 팬의 언밸런스나 기타 이상 현상으로 소음이 과다 발생한 경우
- 컨트롤 모드상의 상태와 실제 운전이 일치하지 않는 경우
- 전원이 정상적으로 공급되나 팬이 작동되지 않는 경우

## 유상수리

- 고객이 임의로 기기를 분해 조립하여 동작에 이상이 생긴 경우
- 잘못된 결선으로 제품이 손상된 경우
- 교환부품인 필터류 및 전열교환소자의 교체
- 정기적인 점검 및 정비

※ 이 보증서는 한국에서만 사용되며, 다시 발행하지 않으므로 사용 설명서와 함께 잘 보관해 주세요.

**HIMPEL** (주)힘펠  
WWW.HIMPEL.CO.KR

본사/공장 경기도 화성시 안녕남로8번길 4  
A/S 031-226-3355 FAX. 031-226-7125

