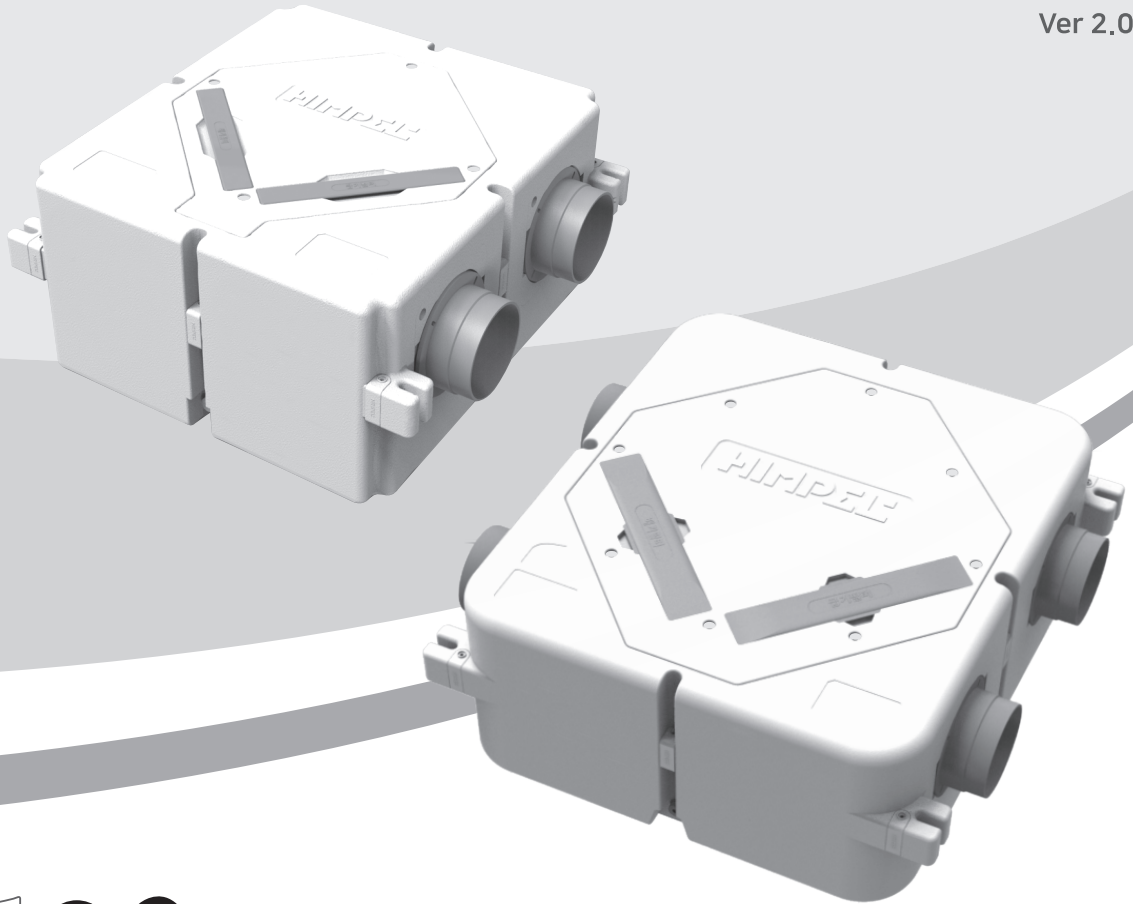


HIMPSEL

EPP 바이패스 열회수형 환기 장치

휴벤EBSN, EBN 사용설명서

Ver 2.0



○ Model : 휴벤EBSN / HRD-EP100IBSN, HRD-EP150IBSN
휴벤EBN / HRD-EP200IBN, HRD-EP250IBN

- (주)힘펠 제품을 구입해 주셔서 감사합니다.
- 사용설명서를 읽고 사용하시면 더욱 편리하고 안전하게 제품을 사용하실 수 있습니다.
- 사용전에 [안전을 위한 주의사항]을 반드시 읽고 정확하게 사용하십시오.
- 제품의 사양 및 규격은 품질 개선을 위하여 사전에 통보없이 변경될 수 있습니다.



고객 상담문의 1899-0991

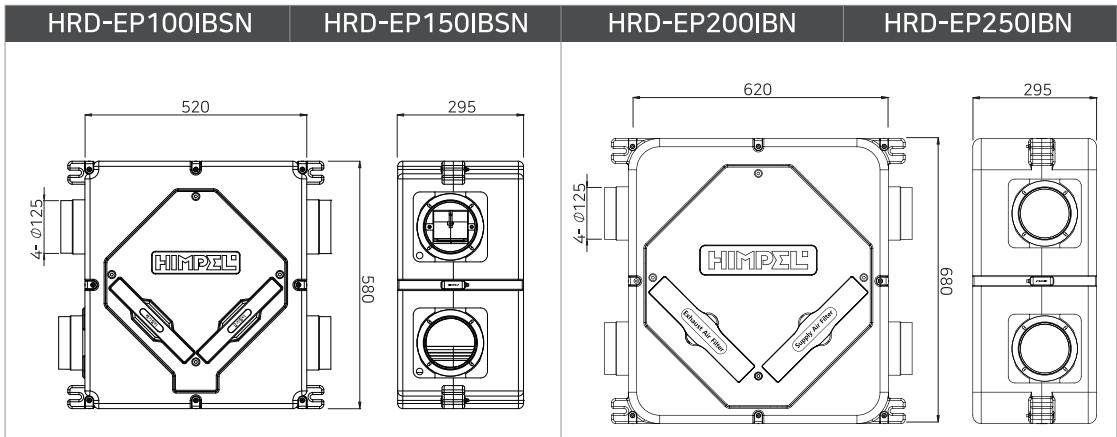
제품의 사양 및 구성

제품 사양

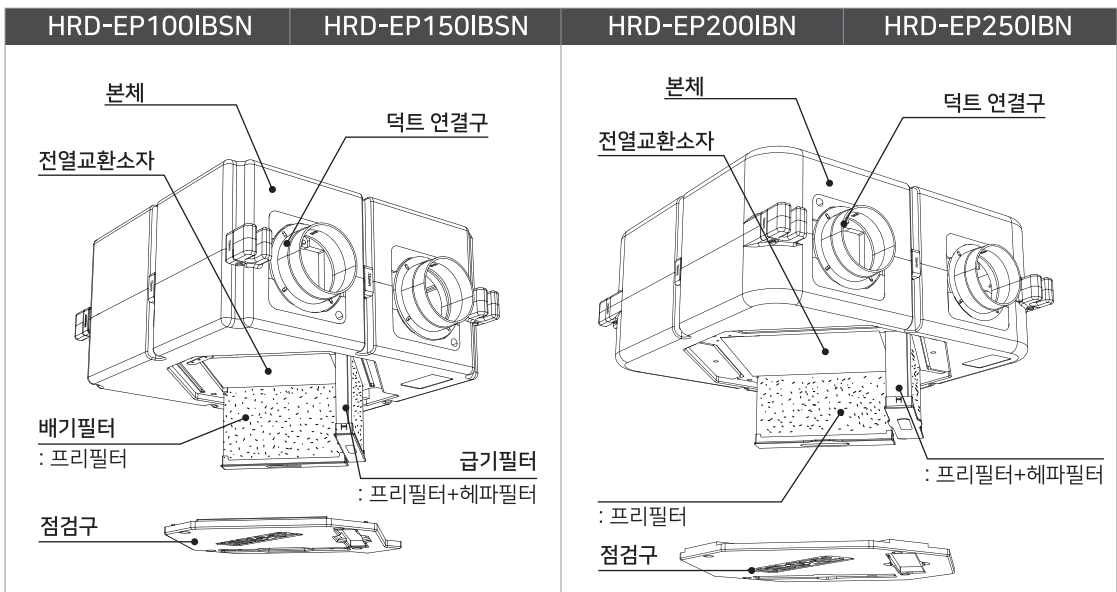
모델	HRD-EP100IBSN	HRD-EP150IBSN	HRD-EP200IBN	HRD-EP250IBN
소비전력	43W	60W	82W	97W
중량	8kg		9kg	
연결덕트	Ø 125			
필터(사이즈)	프리필터(240X244X5T) + 헤파필터(240X242X20T)		프리필터(296X246X5T) + 헤파필터(296X244X40T)	

* 제품의 규격 및 성능은 품질 향상 또는 설치 상황에 따라 변경될 수 있습니다.

제품 치수



제품 구성



제품 사용 방법

리모컨 버튼 설명

전원 버튼

- 터치 시 열교환 전원 ON / 전원 시 터치하면 기저운전 모드 동작.
- 3초 이상 길게 눌러 전원 OFF.
- 초기 작동 시 약 풍량 운전.

모드 버튼

- 터치 시 열교환▶자동▶바이패스 순으로 모드 순환 선택.(자동 = 기저운전)
- 기저운전 모드 동작 조건
 - : 외기 온도 5 °C이하 시 자동운전 동작.
 - : 외기 온도 5 °C 이상 시 자동운전 정지 (온도 체크 간격 30분 기준)
- * 리모컨에 자동 모드 아이콘 표시가 되지만 장비는 온도 조건에 따라 작동 됨.



풍량 버튼

- 터치 시 절전▶약▶중▶강모드 순환 선택.

타이머 버튼

- 터치 시 연속▶0.5H▶1H▶2H 순환 선택.
- 시간 도달 후 전원 OFF.

기능 및 표시 설명

주의 표시등

- 장비 에러 발생 시 점등.
- 소자 및 필터 교환 필요 시 점등.

- 1) 장비점검 : 모터 정지 또는 센서 이탈 시.
- 2) 열교환소자(교환) : 운전 상태 20,000시간 적산 기준.
* 타이머버튼 3초 이상 눌러 경고 해제
- 3) 환기필터(교환) : 운전 상태 4,000시간 적산 기준.
* 풍량버튼 3초 이상 눌러 경고 해제

상태 표시등

- 풍량 세기에 따라 점등.

풍량	표시 상태
절전	
약	
중	
강	

타이머 표시등

- 연속부터 2H까지 시간 선택에 따른 점등.

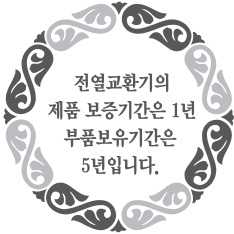
모드 표시등

- 모드 선택에 따른 아이콘 점등. (기저운전 시 자동 아이콘 점등이 안됨)

※ 전원 버튼 3~5초 이상 길게 눌러야 전원이 꺼집니다.
전원 ON 시, 전원 버튼(약 0.5초) 터치하면 기저운전 모드로 운전합니다.



제품보증서



서비스에 대하여

저희 힘펠에서는 품목별 소비자 피해 보상 규정에 따라 아래와 같이 제품에 대한 보증을 실시합니다. 서비스 요청시 (주)힘펠 서비스 또는 지정된 협력사에서 서비스를 합니다. 보상여부 및 내용통보는 요구일로부터 7일 이내에, 피해보상은 통보일로부터 14일 이내에 해결하여 드립니다.

제 품 명		모 델 명	
구 입 일	년 월 일	판 매 금 액	
구입대리점			

제품 서비스

고객께서는 제품 사용 중에 고장이 발생할 경우, 설치 완료일로부터 1년 동안 무상 서비스를 받으실 수 있는 소중한 권리가 있습니다. 단, 고객의 과실 및 천재지변에 의해 고장이 발생한 경우에는 무상기간 내라도 유상 처리됨을 알려드립니다.

A/S 요금은 기술료, 부품가격, 출장료 등으로 구성되고 있습니다.

- 기술료는 진단·고장 장소의 수리 및 부품 교환·조정·수리 완료시의 점검등의 작업에 걸리는 비용입니다.
- 부품가격은 수리에 사용한 부품 및 보조 재료 값입니다.
- 출장료는 고객의 의뢰에 의하여 제품이 있는 장소에 A/S기사를 파견한 경우의 비용입니다.

무상수리

하자 보증 기간 동안은 사용자의 취급 부주의와 운전부주의로 인한 고장을 제외한 기기 및 장치 자체 결함으로 인한 경우는 무상 수리 및 교체를 합니다.

하자 보증에 해당되는 사항은 아래와 같이 분류합니다.

- 팬의 언밸런스나 기타 이상 현상으로 소음이 과다 발생한 경우
- 컨트롤 모드상의 상태와 실제 운전이 일치하지 않는 경우
- 전원이 정상적으로 공급되나 팬이 작동되지 않는 경우

유상수리

- 고객이 임의로 기기를 분해 조립하여 동작에 이상이 생긴 경우
- 잘못된 결선으로 제품이 손상된 경우
- 교환부품인 필터류 및 전열교환소자의 교체
- 정기적인 점검 및 정비

※ 이 보증서는 한국에서만 사용되며, 다시 발행하지 않으므로 사용 설명서와 함께 잘 보관해 주세요.

HIMPEL (주)힘펠
WWW.HIMPEL.CO.KR

본사/공장 경기도 화성시 안녕남로8번길 4
A/S 031-226-3355 FAX. 031-226-7125

