

HIMPSL



Huezente Nova

휴젠뜨 노바 사용설명서

* 본 설명서의 이미지 및 성능은 제품의 품질 향상을 위해 예고없이 변경될 수 있습니다.

* 사용 전 [안전을 위한 주의사항]을 반드시 읽고 정확하게 사용하십시오.

* 모델명 : FHD2-C150P_NOVA

제품의 특징

휴젠뜨 노바는 습기와 냄새, 온도까지 욕실의 불편한 문제점을 사용자 중심에서 해결한 욕실 환기가전입니다. 다양한 멀티 기능으로 우리 집 욕실을 보다 쾌적한 힐링공간으로 만들어줍니다.



쾌적한 환기

우리집 욕실을 강력한 환기로 냄새와 미세먼지, 각종 세균 등을 빠르게 제거하여 쾌적하게 만들어 주는 기능입니다.



따뜻한 온풍

겨울철 욕실을 따뜻하게 만들어 주며 급격한 온도 변화에 따른 건강 위험을 줄여줍니다.



뽕뽕제습(건조)

겨울철엔 따뜻한 바람으로 여름철엔 시원한 바람으로 욕실을 건조할 수 있는 기능으로 샤워 후 욕실의 물기와 습기를 제거하여 세균이나 곰팡이가 생기지 않도록 도와줍니다.



헤어 & 바디 드라이

샤워 후 간편하게 머리부터 발 끝까지 온, 냉풍을 선택하여 몸을 건조시키는 기능으로 바쁜 일상과 지친 생활에서 편리하게 사용할 수 있습니다.

목차

사용 전 안내사항	설치 시 경고사항, 주의사항	04
	사용 시 주의사항, 권고사항	05
제품 구성	제품 구성 / 리모컨 구성	06
각 부의 명칭	제품 / 제품표시창	07
	리모컨 / 리모컨 건전지 교체방법	08
사용방법	사용 전 알아보기	09
	환기모드	10
	온풍모드	11
	제습(건조)모드	12
	드라이모드	13
설치 방법	천장 시공 조건 / 권장 설치 방법	15
	설치방법	16
관리 방법	필터청소 알림 및 필터알림 해제	18
	필터 분리 및 청소	18
제품 사양	제품 사양 / 제품 치수	19
고객서비스 안내	A/S문의 전 확인사항	20
	점검 알림 에러코드	20
제품보증서		21

※ 사용하기 전에 아래 내용을 반드시 읽고 올바르게 사용해 주십시오.

설치 시 경고사항

* 지시사항을 지키지 않았을 경우 사용자가 상해를 입을 수 있습니다.

01

본 제품은 국내용으로 전원교류 220V/60Hz 전압만 사용하세요.

전압조건이 다르면 제품이 고장나거나 감전, 화재의 위험이 있습니다.

02

전원은 옥내 배전반에서 전용라인으로 직접 연결하세요.

전등 배선에 연결 시, 차단기 차단이나 화재의 위험이 있습니다.

03

제품 설치 전 반드시 누전차단기를 차단하고 설치하세요.

누전 및 감전의 위험이 있습니다.

04

정격 220V / 15mA이하의 누전 차단기가 연결된 콘센트를 사용하여 설치하세요.

누전 및 감전의 위험이 있습니다.

05

제품의 무게를 지탱할 수 있는 안전한 장소에 견고하고 정확하게 설치하세요.

낙하에 의한 부상을 입을 수 있습니다.

06

전기공사는 전문가나 서비스 센터에 의뢰하여 설치하세요.

누전 및 감전의 위험이 있습니다.

설치 시 주의사항

* 지시사항을 지키지 않았을 경우 사용자의 부상이나 재산 피해가 발생할 수 있습니다.

01

제품의 전원코드가 파손된 경우 설치하지 마세요.

A/S센터로 연락하여 코드 교환 후 설치합니다.

02

먼지가 많이 발생하는 장소에는 설치하지 마세요.

히터 내부의 쇼트를 일으켜 화재나 고장이 발생할 수 있습니다.

03

제품을 임의로 분해, 수리, 개조 등을 하지 마세요.

화재 및 감전의 위험이 있습니다.

04

화기가 가연성 가스, 인화성 물질 주위에 제품을 설치하지 마세요.

화재 및 감전의 위험이 있습니다.

05

제품 설치 시 안전한 받침대를 이용하세요.

낙상에 의한 부상을 입을 수 있습니다.

06

본체 및 그릴이 확실히 체결되었는지 확인해주세요.

낙하에 의한 부상을 입을 수 있습니다.

07

전자식 스위치에 제품을 연결할 경우 전자식 스위치의 채널당 전류 용량이 8A 이상이어야 합니다.

전류조건이 다르면 제품이 고장나거나 감전, 화재의 위험이 있습니다.

※ 사용하기 전에 아래 내용을 반드시 읽고 올바르게 사용해 주십시오.



사용 시 주의사항

* 지시사항을 지키지 않았을 경우 사용자가 상해를 입을 수 있습니다.

01

신체, 정신적 능력이 결여되거나 경험과 지식이 부족한(어린이 포함) 사람은 제품을 사용하지 마세요.

히터가 포함된 제품으로 안전하게 기기를 사용할 수 없는 사람은 주의가 필요합니다.

02

제품에서 이상한 소리, 연기가 나면 즉시 전원을 차단해주세요.

화재 및 감전의 위험이 있습니다.

03

젖은 손으로 전원 부분을 조작하지 마세요.

감전 및 부상의 위험이 있습니다.

04

제품에 물을 뿌리거나 불이 닿지 않게 하세요.

화재 및 감전의 위험이 있습니다.

05

장시간 사용하지 않을 시 주 전원을 차단하여 주세요.

화재 및 감전의 위험이 있습니다.

06

그릴의 송풍구에 세탁물을 걸거나 손가락, 이물질 등을 넣지마세요.

화재 및 폭발의 위험이 있습니다.

07

전원을 끄고 그릴을 분리하여 청소를 하주세요.

감전 및 부상의 위험이 있습니다.

08

제품 작동 중에는 그릴 커버를 열지마세요.

파손 및 부상의 위험이 있습니다.

09

온풍을 사용 중이거나 사용 직후에 송풍구에 손이 닿지 않게 하세요.

화상에 의한 부상을 입을 수 있습니다.



사용 시 권고사항

* 지시사항을 지키지 않았을 경우 제품의 성능 저하나 고장이 발생할 수 있습니다.

01

필터는 반드시 주기적으로 청소하세요.

필터 청소 부주의 시, 쌓여있는 먼지에 히터(열)가 가해져 제품 손상 및 화재의 위험이 있습니다.

02

필터 청소 시 심하게 구부러거나 휘어지지 않도록 하세요.

파손 및 조립 불량량의 원인이 될 수 있습니다.

03

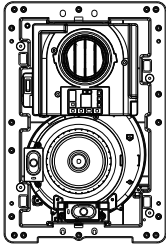
벤젠, 신나 등 화학물질을 사용하여 청소하지 마세요.

화재, 변형, 변색 등 제품의 손상에 원인이 될 수 있습니다.

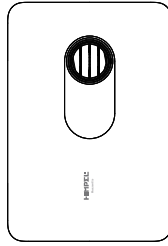
※ 아래의 구성품을 모두 확인해 주세요.

1 제품 구성

※ 제품 사양에 따라 제품 구성이 달라질 수 있습니다.



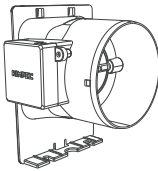
본체



그릴



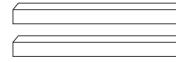
사용설명서(1부)



전동댐퍼 (급기, 배기 덕트)
* 급기 덕트 옵션사양



설치 스크류(11개)



보강목(2개)



서스 밴드(1개)



3M 양면 테이프
(별도구매)

2 리모컨 구성



리모컨



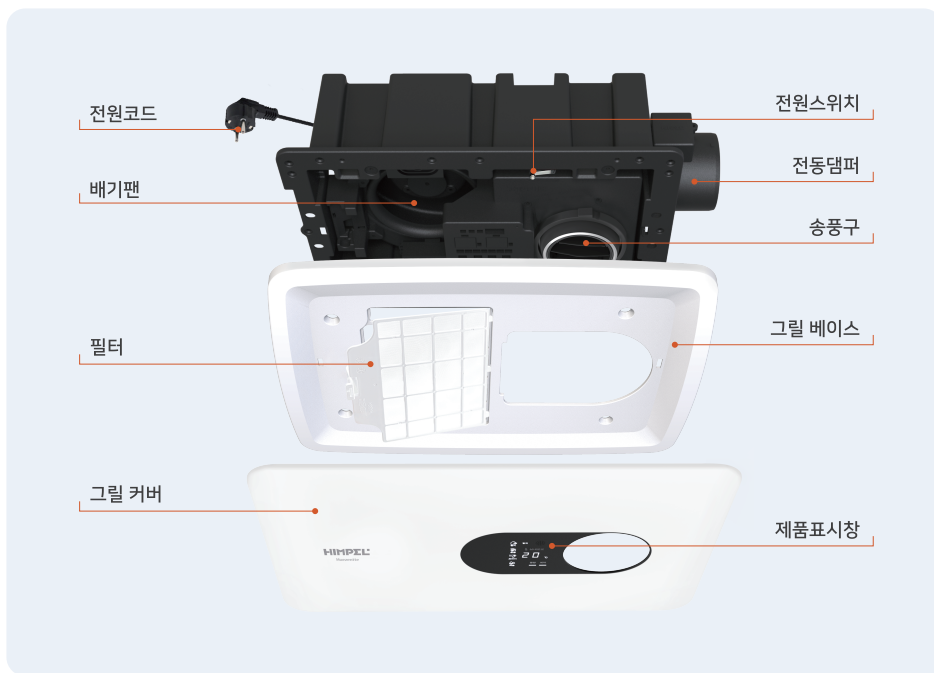
리모컨 홀더



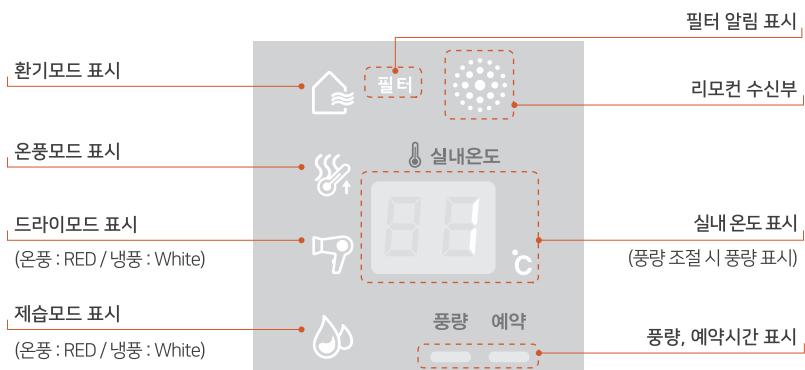
건전지(AAA)(2개)

※ 다음은 제품의 주요 명칭을 나타낸 것입니다.

1 제품



2 제품표시창



※ 다음은 제품의 주요 명칭을 나타낸 것입니다.

3 리모컨



리모컨 건전지가 부족하면 리모컨 수신 표시가 깜빡이며 작동하지 않습니다. 건전지를 교체해주세요.

! 리모컨 건전지 교체방법

1. (-)드라이버 또는 동전으로 방수 커버를 열어줍니다.



2. 건전지 커버를 열고 건전지(AAA)를 넣은 후 커버를 닫습니다.



3. 방수 커버를 (-)드라이버나 동전으로 잠급니다.





※ 사용하기 전에 아래 내용을 반드시 읽고 올바르게 사용해 주십시오.

! 사용 전 알아보기

- 제품 본체와 그릴이 제대로 체결되지 않으면 제품은 동작하지 않습니다.
- 제품 C타입으로 설정한 경우, 환기 외 기능은 리모컨의 전원 버튼을 누르고 원하는 모드를 선택해주세요.
- 동작모드를 전환할 때 약 3초에서 10초간 작동 전환을 위한 준비시간이 소요되며, 내부의 구성에 의해 약간의 소음이 발생할 수 있습니다.
- 온풍으로 사용 중 냉풍으로 전환하였을 때, 잔류 열로 인해 따뜻한 바람이 약 30초에서 1분 정도 유지되어 나올 수 있습니다.
- 필터가 막히거나 욕실 내의 온도가 높으면 온풍 설정 중에도 차가운 바람이 나올 수 있습니다. 필터를 손질하거나 욕실 내의 온도가 내려갔을 때 사용하시면 정상 작동합니다.
- 예약 시간을 따로 설정하지 않으면 [온풍모드]와 [드라이 모드'온풍']은 30분, [제습모드 '온풍']은 1시간 후에 자동으로 꺼집니다. 화재 및 제품 보호를 위한 안전 차단 시스템으로 고장이 아닙니다.
- 온풍모드, 제습(건조) 모드, 헤어&바디 드라이모드 사용 후 히터에 남아있는 열을 냉각하기 위해 5초에서 10초간 팬이 동작 후 정지됩니다. 화재 및 제품 보호를 위한 안전 시스템으로 고장이 아닙니다.

Tip 환기모드 사용 설정(벽스위치형/리모컨형)



- 제품 C타입(벽스위치형)은 환풍기 벽 스위치를 켜면 바로 환기모드로 동작합니다.
- 제품 D타입(리모컨형)은 리모컨 전원을 누르고 원하는 모드를 선택합니다. 벽 스위치를 켤 때, 환기모드로 바로 동작되는 것을 원하지 않을 경우 사용합니다.
- 제품 C / D타입 설정방법은 제품이 꺼진 상태에서 리모컨  +  버튼을 동시에 5초간 눌러 ' [또는 ' d ' 로 설정한 후 제품을 켜다 켜면 설정이 완료됩니다.

※ 제품을 작동시키기 위해서는 환풍기 벽 스위치를 반드시 켜주세요.

1 환기모드

※ 욕실을 쾌적하게 환기시키는 기능입니다.

1. 리모컨의  버튼을 누르면 환기모드로 동작합니다.

- 1) 풍량  ,  버튼을 눌러 바람세기(1단~ 4단)를 선택합니다.
- 2) 환기모드는 끄기 전 사용하던 바람세기를 기억하여 재동작 시 동일한 바람세기로 설정됩니다.



[환기모드 표시]

- ※ 2-Way 확장배기(옵선형) 설치 시 욕실 7 : 드레스룸 3 비율로 환기가 가능합니다.
(후렉시블 설치 및 현장 상황에 따라 풍량비가 달라질 수 있습니다.)
- ※ 온도 표시는 상시 표시됩니다.
- ※ 풍량 표시는 풍량 조절 시에만 표시되고 3초 뒤 사라집니다.



※ 제품을 작동시키기 위해서는 환풍기 벽 스위치를 반드시 켜주세요.

2 온풍모드

※ 겨울철 욕실을 따뜻하게 만들어주는 기능입니다.

1. 리모컨의  버튼을 눌러 제품을 켜주세요.

2. 리모컨의  버튼을 눌러 동작해 주세요.

- 1) 온풍모드 시작은 [풍량 1단]으로 동작합니다.
- 2) 풍량  ,  버튼을 눌러 바람세기(1단, 2단, 3단)를 선택합니다.



[온풍모드 표시]

- ※ 예약시간을 따로 설정하지 않으면 온풍모드는 30분 후에 자동으로 제품 동작이 멈춥니다.
- ※ 온도 표시는 상시 표시됩니다.
- ※ 풍량 표시는 풍량 조절 시에만 표시되고 3초 뒤 사라집니다.

Tip 온풍모드 똑똑하게 사용하기

- **욕실에 들어가기 전!**
[온풍모드 / 풍량 3단]으로 설정하여 입욕 전 5분에서 10분 정도 욕실 온도를 따뜻하게 데워주세요.
- **입욕 중!**
[온풍모드 / 풍량 1단]으로 설정하여 욕실을 일정한 온도로 유지시켜주세요.

※ [온풍모드 3단]은 젖은 신체에 바람이 직접적으로 닿으면 추위를 느낄 수 있습니다.

※ 제품을 작동시키기 위해서는 환풍기 벽 스위치를 반드시 켜주세요.

3 제습(건조)모드

※ 샤워 후 습한 욕실을 온풍 제습은 빠르게, 냉풍 제습은 시원하게 건조시킵니다.

1. 리모컨의  버튼을 눌러 제품을 켜주세요.

2. 리모컨의  버튼을 눌러 동작해 주세요.

1) 제습모드 시작은 [제습 '온풍' / 풍량 1단]으로 동작됩니다.

2) 풍량  ,  버튼을 눌러 바람세기(1단, 2단, 3단)를 선택합니다.



[제습모드 표시]

3. 리모컨의  버튼을 한 번 더 누르면 [제습 '냉풍']으로 동작합니다.

1) 제습버튼을 누를 때 마다 [제습 '온풍']과 [제습 '냉풍']으로 전환됩니다.



[제습모드 '온풍' / '냉풍' 표시]

※ 예약시간을 따로 설정하지 않으면 제습 '온풍' 모드는 1시간 후에 자동으로 제품 동작이 멈춥니다.

※ 온도 표시는 상시 표시됩니다.

※ 풍량 표시는 풍량 조절 시에만 표시되고 3초 뒤 사라집니다.



※ 제품을 작동시키기 위해서는 환풍기 벽 스위치를 반드시 켜주세요.

4 드라이모드

※ 샤워 후 젖은 머리와 몸을 온풍 드라이는 빠르게, 냉풍 드라이는 시원하게 건조시킵니다.

1. 리모컨의  버튼을 눌러 제품을 켜주세요.

2. 리모컨의  버튼을 눌러 동작해 주세요.

- 1) 드라이모드 시작은 [드라이 '온풍' / 풍량 1단]으로 동작됩니다.
- 2) 풍량  ,  버튼을 눌러 바람세기(1단, 2단, 3단)를 선택합니다.



[드라이모드 표시]

3. 리모컨의  버튼을 한 번 더 누르면 [드라이 '냉풍']으로 동작합니다.

- 1) 드라이 버튼을 누를 때마다 [드라이 '온풍']와 [드라이 '냉풍']으로 전환됩니다.



[드라이모드 '온풍' / '냉풍' 표시]

- ※ 드라이 '온풍' 모드 작동 시, 30분 후에 자동으로 제품 동작이 멈춥니다.
- ※ 온도 표시는 상시 표시됩니다.
- ※ 풍량 표시는 풍량 조절 시에만 표시되고 3초 뒤 사라집니다.

※ 제품을 작동시키기 위해서는 환풍기 벽 스위치를 반드시 켜주세요.

5 예약 설정

※ 원하는 시간 동안 제품을 동작시킬 수 있는 예약 기능입니다.

1. 원하는 모드를 설정한 후 리모컨의 예약  ,  버튼을 눌러 예약 설정을 하세요.

- 동작 시간을 체크하여 잔여시간을 표시해줍니다.
- 예약 설정표시는 습도 ▶ 온도 ▶ 예약 표시 순으로 교번되어 표시됩니다.

※ 예약 설정은 드라이 모드를 제외한 나머지 모드는 설정 가능하고, 설정된 예약시간 동안 동작 후 멈춥니다.



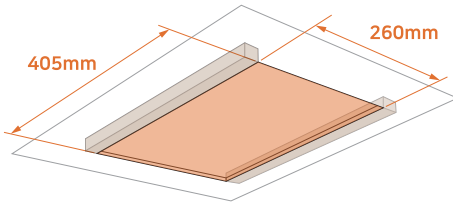
['30분' 예약 설정 예시]

• 모드별 예약 설정 시간

모드	예약설정 시간
환기모드	30분, 1시간 ~ 9시간 가능
온풍모드	30분, 1시간, 2시간 가능
제습(건조)	30분, 1시간, 2시간 가능

※ 제품을 설치하기 전에 아래 내용을 반드시 읽고 올바르게 설치해주세요.

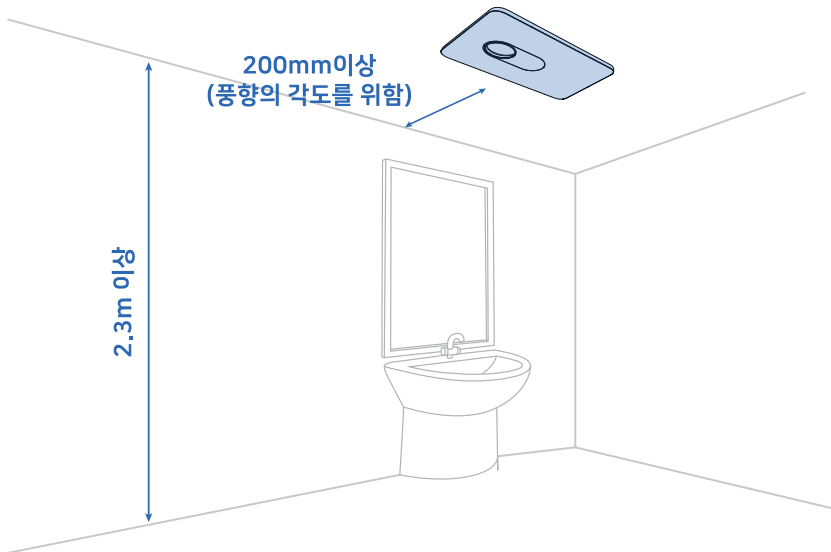
! 천장 시공 조건



타공 치수 : 405mm x 260mm(+5mm)

제품이 설치 될 천장은 그림과 같이 해당 제품의 타공크기로 타공한 후 천장 상부에 보강목이 설치 되어야하는것을 권장합니다. 단, 현장상황에 따라 설치 방법은 달라질 수 있습니다.

Tip 권장 설치 방법

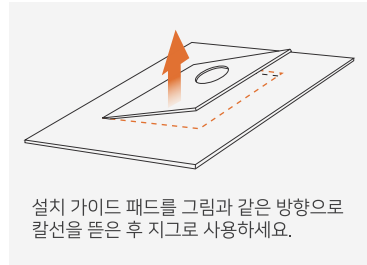
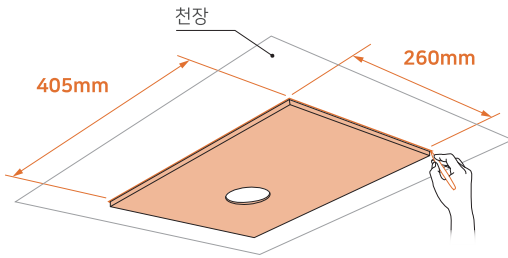


※ 드라이까지 편리하게 사용하기 위해 휴젠뜨를 그림과 같이 욕실 거울 앞에 설치하는 것을 권장드립니다. 단, 거울 앞 설치가 불가능할 경우는 현장상황에 맞게 설치가 가능합니다.

※ 제품을 설치하기 전에 아래 내용을 반드시 읽고 올바르게 설치해주세요.

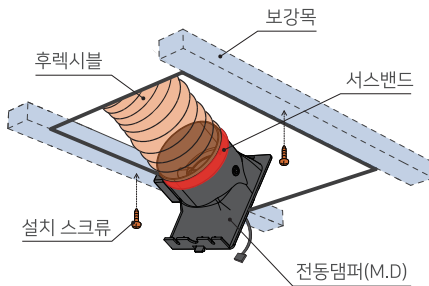
1 설치할 위치에 타공

박스안에 설치 가이드 패드를 이용하여 천장에 설치될 제품의 위치를 체크한 후 타공해주세요.



2 천장 보강 및 후렉시블 연결

그림과 같이 타공한 천장면 안으로 보강목 2개를 설치 스크류로 고정시키고, 제품에서 분리한 전동댐퍼를 후렉시블에 연결한뒤 서스밴드로 고정합니다.

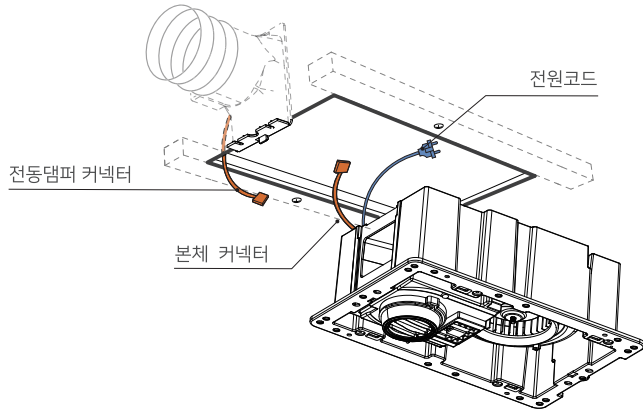


본체에 체결되어있는 전동댐퍼의 후크를 누르면서 위로 향해 제품을 분리해 주세요!

※ 제품을 설치하기 전에 아래 내용을 반드시 읽고 올바르게 설치해주세요.

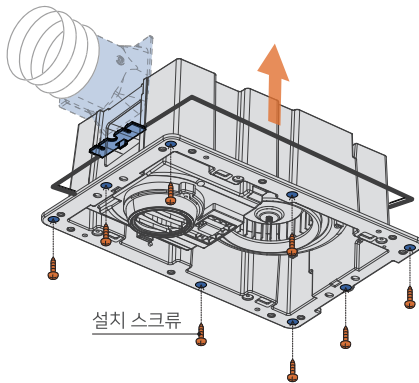
3 전동댐퍼 커넥터 및 전원코드 연결

- 1) 전동댐퍼의 커넥터와 본체 커넥터를 연결해주세요.
- 2) 제품의 전원코드를 천장 안 콘센트에 꽂아주세요.



4 그릴 체결 및 동작 확인

- 1) 타공된 천장 안으로 제품을 넣고 본체를 전동댐퍼에 체결한 뒤, 지정된 위치에 설치 스크류 8개로 제품을 고정시킵니다.
- 2) 그릴베이스를 본체에 체결하고 그릴 커버까지 고정한 후 정상적으로 동작하는지 확인합니다.



※ 제품 청소를 시작하기 전, 반드시 제품의 전원을 꺼주세요.(감전이나 부상의 우려가 있을 수 있습니다.)

! 필터 청소 알림 및 필터알림 해제

- 필터 청소 시기는 해당 문구의 LED가 깜빡이며 알림됩니다.

청소 후에는 예약 (▲), (▼) 버튼을 동시에 3초 이상 눌러 신호를 해제하세요.



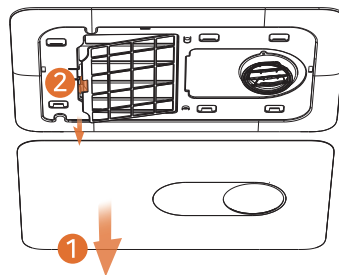
[필터청소 표시]

※ 필터는 반드시 주기적으로 청소해주세요!

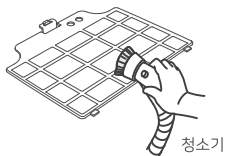
필터 청소를 오랫동안 하지 않으면 제품 성능 저하의 원인이 됩니다.
(필터 청소 알림 주기 : 제품 작동 누적 시간 3,000시간 기준)

! 필터 분리 및 청소

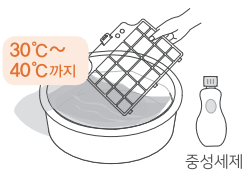
- 1) 그림과 같은 방향으로 그릴 커버를 아래로 당겨 분리해줍니다.
- 2) 필터 후크를 밀어 아래로 당기면 필터가 분리됩니다.



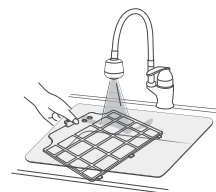
- 3) 필터의 메쉬망에 붙은 먼지를 청소기로 제거합니다.



- 4) 중성세제를 푼 미지근한 물에 필터를 담궈 필터망을 가볍게 문질러 세척합니다.



- 5) 깨끗한 물로 행군 후 햇살이 있는 곳에 필터를 말리고 체결합니다.



※ 필터를 임의로 구부리거나 휘게하지 마십시오.(필터 파손 및 조립 불량량의 원인이 될 수 있습니다.)

※ 제품의 규격 및 성능은 품질 향상을 위해 예고없이 변경될 수 있습니다.

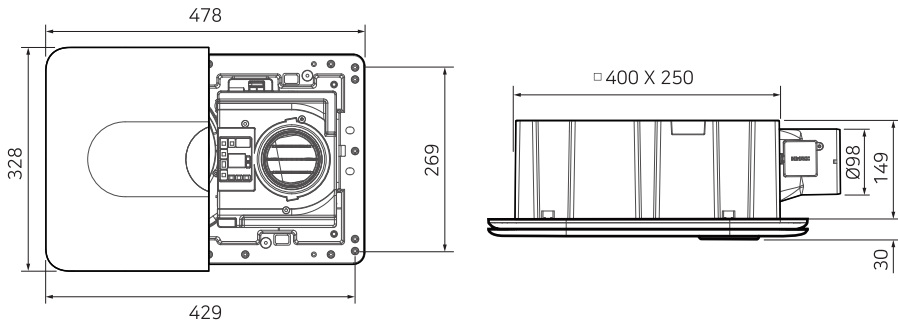
1 제품사양

모델명		FHD2-C150P_NOVA			
구분		환기	온풍	제습/건조	헤어&바디 드라이
풍량(CMH)	4단	120	-	-	-
	3단	90	90	90	190
	2단	70	80	80	150
	1단	50	70	70	100
소비전력(W)	4단	10	-	-	-
	3단	7	1,200	750(온) / 50(냉)	1,500(온) / 59(냉)
	2단	6	1,150	700(온) / 33(냉)	1,500(온) / 36(냉)
	1단	5	1,100	650(온) / 23(냉)	1,200(온) / 21(냉)
소음(dB)	4단	38	-	-	-
	3단	31	42	56	60
	2단	26	38	52	54
	1단	20	35	48	44
사이즈(mm)	485(W) X 334(D) X 149(H)				
옵션	2-Way 확장 배기(신발장, 드레스룸)				

※ 제품의 규격 및 성능은 품질 향상 또는 설치 상황에 따라 변경될 수 있습니다.

2 제품 치수

※ 치수 단위 : mm



※ 제품에 이상이 발생하였을 경우, 고객센터 센터에 의뢰하기 전 아래사항을 먼저 확인하여 주세요.

! A/S문의 전 확인사항

Q. 제품이 작동하지 않아요.

- A.** 1) 전원 코드가 빠져있는 경우, 제품이 작동하지 않습니다.
콘센트에 전원코드가 제대로 꽂혀 있는지 확인해주세요.
- 2) 사용자의 안전을 위해 제품 본체 그릴이 제대로 체결되지 않으면 제품이 작동하지 않습니다.
제품본체에 그릴을 정확하게 체결해주세요. (p.10 : 사용 전 알아보기 참조)

Q. 환기가 잘 되지 않아요.

- A.** 필터가 정상적으로 체결되지 않거나 필터 청소를 오랫동안 하지 않으면 성능이 저하됩니다.
필터 체결 확인 및 필터 청소를 하고 사용해주세요.

Q. 제품에서 소리가 심하게 나거나 시끄러워요.

- A.** 제품이 정상적으로 설치 되지 않았을 경우, 제품에서 소리가 날 수 있습니다.
후렉시블 덕트, 전동댐퍼가 제대로 체결되었는지 확인해주세요.

Q. 제품이 작동 중에 전원이 꺼져요.

- A.** 1) 예약시간을 설정하면 해당 시간동안 동작하고 멈춥니다.
원하시는 모드로 제품을 다시 동작시켜주세요.
- 2) 예약설정을 하지 않아도 화재 및 제품 보호를 위한 안전차단 시스템으로 히터를 사용하는
[온풍, 드라이'온풍']은 30분 후, [제습'온풍']은 1시간 후에 제품이 자동으로 멈춥니다.
원하시는 모드로 제품을 다시 동작시켜주세요.

Q. 제품 디스플레이에 점검 표시가 켜져요.

- A.** 모터 또는 센서에 문제가 있을 수 있습니다.
해당되는 에러코드를 확인하신후 '고객서비스센터' 로 문의하여 해결해주세요 .

! 점검 알림 에러코드

제품표시창의 에러코드를 확인해주세요.

E0 Display 통신

E8 히터센서

E1 팬(모터)

E3 온도센서

E4 습도센서

MEMO

HIMPSEL

MEMO

HIMPSEL

제품보증서

힘펠은 소비자 피해 보상 규정에 따라 아래와 같이 본 제품에 대한 보증을 실시합니다.

서비스 요청 시, 힘펠 서비스기사 또는 대리점에서 서비스를 제공합니다.

보상여부 및 내용통보는 요구일로부터 7일 이내, 피해보상은 통보일로부터 14일 이내에 해결해 드립니다.



제품 보증기간은
1년입니다.

(부품 보유기간 5년)



제 품 명 :

모 델 명 :

구 입 일

판 매 금 액

구입대리점

※ 이 보증서는 한국에서만 사용되며, 다시 발행하지 않으므로 사용설명서와 함께 잘 보관해 주세요.

제품 서비스

제품 사용 중 고장이 발생할 경우, 설치 완료일로부터 1년 동안 무상 서비스를 받으실 수 있는 소중한 권리가 있습니다. 단, 고객의 과실 및 천재지변에 의해 고장이 발생한 경우는 무상기간 내라도 유상처리될 수 있음을 알려드리며 A/S요금은 기술료, 부품가격, 출장료 등으로 구성됩니다.

1. 기술료는 진단·고장 장소의 수리 및 부품교환·조정·수리 완료시의 점검등의 작업에 걸리는 비용입니다.
2. 부품가격은 수리에 사용한 부품 및 보조 재료입니다.
3. 출장료는 고객의 의뢰에 의하여 제품이 있는 장소에 A/S기사를 파견한 경우의 비용입니다.

무상수리 관련 내용

하자 보증 기간 동안은 사용자의 취급 부주의와 운전 부주의로 인한 고장을 제외하고 제품 및 장치 자체의 결함으로 인한 경우는 무상 수리 및 교체가 가능합니다. 하자 보증에 해당되는 사항은 아래와 같이 분류합니다.

1. 팬의 언밸런스나 기타 이상 현상으로 소음이 과다 발생한 경우.
2. 컨트롤 모드상의 상태와 실제 운전이 일치하지 않는 경우.
3. 전원이 정상적으로 공급되나 팬이 작동되지 않는 경우.

유상수리 관련 내용

서비스 신청 시 다음과 같은 경우는 무상 기간 내라도 유상처리 될 수 있습니다.

1. 고객이 임의로 기기를 분해 조립하여 동작에 이상이 생긴 경우.
2. 잘못된 결선으로 제품이 손상된 경우.
3. 정기적인 점검 및 정비에 해당 하는 경우.
4. 교환 부품인 그릴의 해당하는 경우.

HIMPEL 힘펠

HIMPTEL

ALL바른 환기가전

(주)힘펠

본사·고객 서비스센터(A/S)

A. 경기도 화성시 안녕남로 8번길 4 (안녕동)

T. 1899-0991(고객상담센터)

※ 제품의 규격 및 성능은 품질 향상을 위해 예고없이 변경될 수 있습니다.