

기준دم퍼구조 : 실내



전동دم퍼구조 : 실내



동절기운전	Δ: 8°C 이상 Δ: 10°C 이하	• 급기판의 자동전환 • 배기판의 자동전환
-------	-------------------------	----------------------------

* 동절기 운전 시 초기 설정 풍량 20% 증가 후 리모콘으로 인공 조향

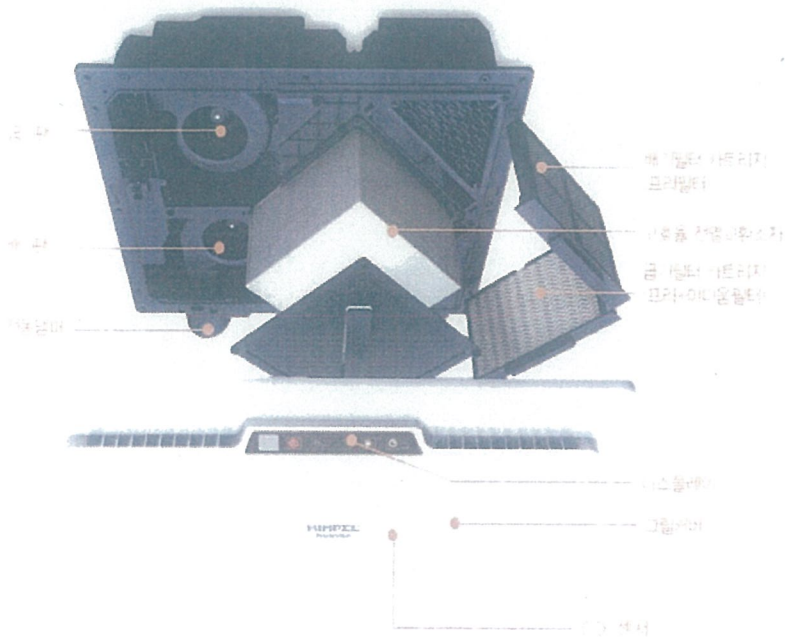
유/무선 리모컨

유선, 무선 리모컨을 모두 지원하며, 사용자 편의에 맞게 선택하여 사용하실 수 있습니다. (기본사양-무선리모컨)



- ▶ 강/중/약 3단 풍량조절
- ▶ 자동 환기
- ▶ 타이머
- ▶ 필터점검

제품 구조와 특징



✓ 고효율 전열교환소자

- 직교류형 고효율 전열교환소자
- 적정 풍량 50CMH 기준
- 난방효율72% 냉방효율 49%

✓ 필터 카트리지가

- 대기오염물질제거, 분진, 매연, 황사 방지
- 미디움 필터 포집효율 70% 이상
- 탈취필터, 고청정 필터(효율 90%) 옵션사양.

✓ 고효율 급/배기팬

- 고효율 BLDC Motor, 고효율 저소음 Fan

✓ 전동دم퍼

- 외기/배기 전동دم퍼 적용
- 결로 방지 및 외부 소음 차단

✓ 그릴커버

- 천장 인터리어와 어울리는 세련된 디자인
- LED 동작 표시 창

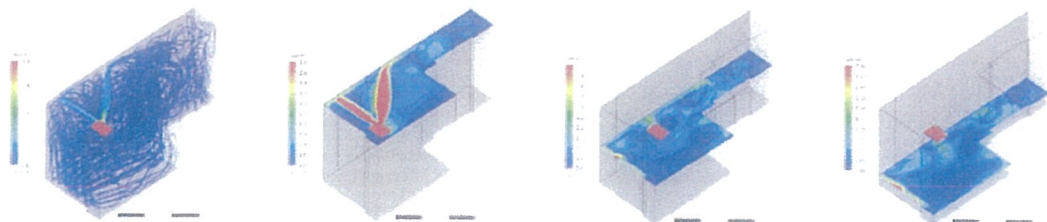
✓ CO₂ 센서(옵션)

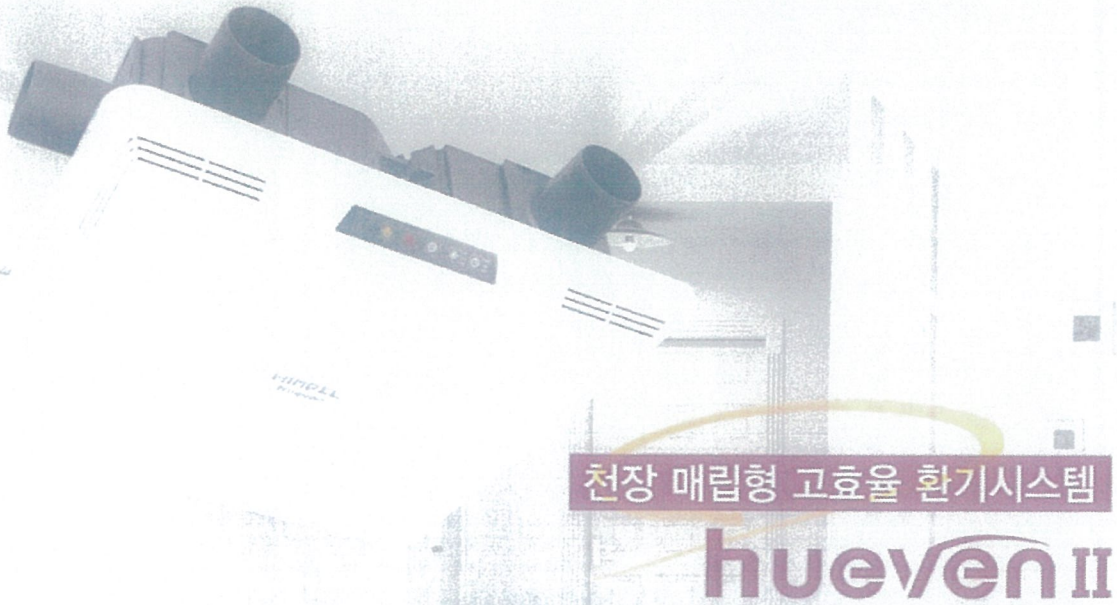
- 실내 CO₂ 농도를 체크하여 자동환기

환기 성능

전산 유동해석 시뮬레이션 (CFD) 해석결과 온도분포와 속도분포가 전반적으로 잘 나타났으며, 이는 환기가 잘 이루어짐을 확인 할 수 있습니다.

속도분포 (동절기)





천장 매립형 고효율 환기시스템
hueven II

실내공기의 질(Indoor Air Quality) 향상을 위한 미세먼지 대응은 환기시스템 휴벤이 필수

왜? 휴벤을 선택해야 할까?



2015 미세먼지 예·경보제 전국 실시로 심각성 대두
국내의 고농도 미세먼지 발생빈도는 2년만에 8배로 크게 증가



경남지역 미세먼지 오염수준은 수도권 못지 않게 심각
미세먼지는 세계보건기구에서 1급 발암물질로 지정



기계식 환기장치로 미세먼지 제거 및 쾌적한 실내환경 조성
급배기팬이 내장된 기계식 환기장치로 실내공기질 개선
고성능 헤파필터를 적용하여 미세먼지 제거 효과 탁월



에너지 회수 환기로 인한 비용 절감
환기시 버려지는 냉·난방 에너지를 회수하여 에너지 비용 절감



HRD-100C
HRD-120C

⊕ **특징점**

- 직교류형 고효율 전열교환소기
- 전열교환에 의한 에너지 손실 최소화
- 고효율 BLD Motor 저소음 Fan
- 다문기 기능

○ **기본기능**

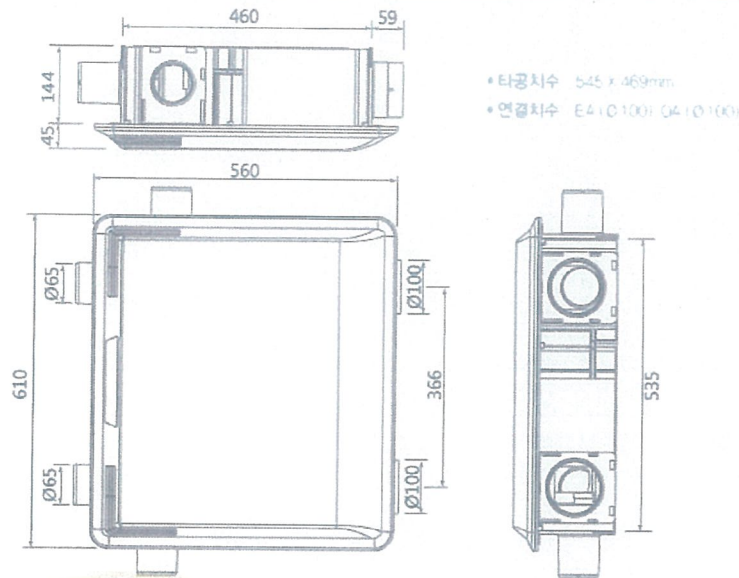
- 동향 강풍 약 3단 조절
- 자동 환기 ■ 타이머
- 필터 점검 알림
- 배기 파스 기능



⊕ 필터 카트리지

- 대기오염물질제거, 분진, 매연, 황사방지
- 고성능 헤파필터 적용
- 탈취필터 옵션사양

장비 외형도(SIZE)



- 타공치수 545 x 469mm
- 연결치수 E4 (Ø100) G4 (Ø100)

■ 제품사양 (Specifications)

모델	HRD-100C (BLDC)			HRD-120C (BLDC)		
전원	1Ø X 220V X 60Hz					
구분	경	중	약	경	중	약
풍량	120CMH	100CMH	80CMH	130CMH	120CMH	100CMH
소비전력	47W	47W	42W	50W	47W	47W
소음	40dB 이하			40dB 이하		
필터	효율 90% 이상 미디움 필터, 고성능 헤파필터 적용					
전압변환 효율	난방 80%, 냉방 67%			난방 73%, 냉방 63%		
제품크기	610(W)X560(D)X189(H)mm					
연결덕트	급기Ø65, 배기Ø100					
중량	9Kg					
옵션	음이온발생기, 유선 원격컨트롤러, RS485통신, 홈네트워크 연동					

* 제품의 크기 및 성능은 옵션 향상을 따라 예외가 발생할 수 있습니다.

[고객문의 \(/service/faq\)](/service/faq)

[이벤트 \(/community/lists?cate=event\)](/community/lists?cate=event)

[Q & A \(/service/qna\)](/service/qna)

[A/S신청 \(/service/asevice\)](/service/asevice)

[견적의뢰 \(/service/estimate\)](/service/estimate)



[대표소개 \(/about/ceo\)](/about/ceo) |
 [오시는 길 \(/about/location\)](/about/location) |
 [고객지원 \(/service/faq\)](/service/faq) |
 [이용약관 \(/etc/service\)](/etc/service) |
 [개인정보취급방침 \(/etc/policy\)](/etc/policy) |
 [이메일무단수집거부 \(/iavscript\)](/iavscript) |
 [ENGLISH\(영문바로가기\) \(/en\)](/en)
 ㈜히펠 대표자: 김정환 사업자등록번호: 124-81-79802 통신판매업신고번호: 2006-00086 이메일: webmaster@himpel.co.kr
 소재지: 경기도 화성시 안방남로8번길 4(안방동) 고객센터: 1899-0991 팩스: 031-226-7125

Copyright © 2015 HIMPEL. All Rights Reserved