

IAQ

Indoor Air Quality



HIMPEL

创业期	1989.08	成立“JINDO精密化学”（京畿道安养市）
	1997.05	被选定为优秀中小企业（京畿道）
	1999.03	获得KS表示许可（通风机）
导入期	2000.12	公司搬迁（京畿道华城市）及法人转换为“（株）JINDO LIVINGT TECH”
	2003.08	获得CYCLONE发明专利权（专利第0394871号）
	2003.12	获得ISO9001
	2004.12	注册为风险企业
	2005.01	企业附设研究所获得正式许可（第20051108号）
	2006.01	获得技术创新中小企业认证 INNO BIZ (R6061-0049)
成长期	2009.11	被选定为GOOD DESIGN（韩国设计振兴院）
	2010.04	获得欧盟电气安全CE认证
	2011.10	被选定为中小企业HIT 500产品
	2012.02	获得经营创新中小企业认证MAIN BIZ (120601-000099)
	2012.05	获得2012未来先导优秀企业认证（Money Today）
	2014.01	被雇佣劳动部选定为“强小企业”
	2014.12	荣获企业创新大奖大韩上攻会议所会长奖
	2014.12	在京畿道出口商之日荣获京畿道出口增进企业有功表彰
	2015.07	被选定为京畿道工作岗位优秀企业（京畿道）
	2015.09	在国家生产性大会领导力部门，获产业通商资源部部长表彰
	2015.11	获取印度尼西亚SNI安全认证
	2016.04	参加中国CRH展会
2017.10	韩国国内首个零能耗房屋示范园区电热交换器竣工并交付使用	
2018.06	获得中国电子产品安全认证CCC	

HIMPEL 形象代言人
苏有珍

自1989年成立以来, (株)HIMPEL一直专业从事通风系统领域, 致力于营造既健康又舒适的通风文化。

(株)HIMPEL把技术、质量、设计作为三大企业使命。

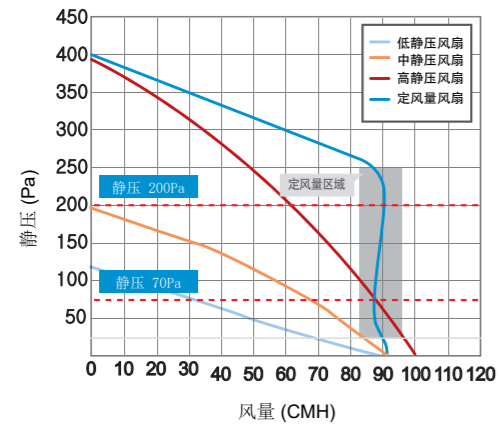
(株)HIMPEL于2003年同业首次获得由英国UKAS主管的ISO9001认证之后, 相继获得韩国标准协会的KS认证, 韩国设备技术协会的定风量认证, 能源管理公团的高效率器材认证, 国际规格CE, PSE等, (株)HIMPEL所具备的技术力量及质量水平受到了全球的极大关注和积极认可. (株)HIMPEL以覆盖韩国诸多优秀建设公司的合作网络为基础, 积累了丰富的供货经验及成绩, 已搭建好韩国最高水平的专业合作网络. 尤其是, 专业化的产品及真诚的服务只有(株)HIMPEL的顾客才能享受到。

今后, (株)HIMPEL将持续不断地提供以环保、高效的通风专业化产品, 营造既健康又舒适的通风文化, 乃至为实现全球空气的通风循环竭尽全力。谢谢！

代表理事 Kim Jung-hwan



MODEL, FZA-L110S



定风量风扇

在25-250Pa的静压范围内，
风量大于60CMH/CFM，最高风量及最低风量之差（变化）在±10%之间。
(应始终保持一定的风量)
(韩国设备技术协会规格KARSE B 0044)

高静压风扇

在静压为200Pa的状态下， 风量保持60CMH/CFM以上

中静压风扇

在静压为70Pa的状态下，风量保持60CMH/CFM以上

低静压风扇

在静压为0Pa的状态下，风量保持CMH/CFM以上

	NAME	MODEL	Page	
高静压	ZEROC	HV3-80X(MD)	6	
		HV3-80X	6	
		HV3-80X(MD)	7	
		HV3-80NV	8	
		FZA-C110S	10	
		HV3-80SF	11	
		HV3-100, 120, 150	12	
	FZA-L110S	HV3-81JG	FZD-L90SH2	14
	FZA-L110S			16
	HV3-81JG			17
	FZA-C80	HV-81WF	FZA-C80	18
	FZA-C90SM			19
	HV-81WF			28
	LIVO	FLA-C90	FLA-C90	20
L2-100			20	
L2-120			20	
L2-150			20	
L2-250		L2-80SM	21	
		L2-250, 300	22	
		ZAION	HV-220	23
中静压	FLREX	HV-220	23	
		HV-250	23	
		C2-100	24	
TUBO-747	FLA-70S1	FZA-70S1	25	
	低静压	CYCLON	JV-201	26
供暖 通风 机			HUEZENTTE	FHD-P150S1
	FHA-P180S	35		
	FHA-S130S	35		
无风管 吸顶式 电热 交换器	HUEVEN	HRD-50C	38	
		HRD-70C	38	
		HRD-100C	40	
		HRD-100C(DS)	40	

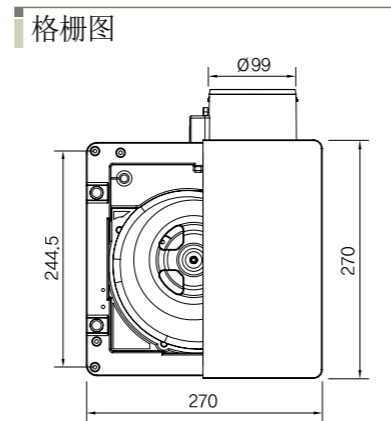
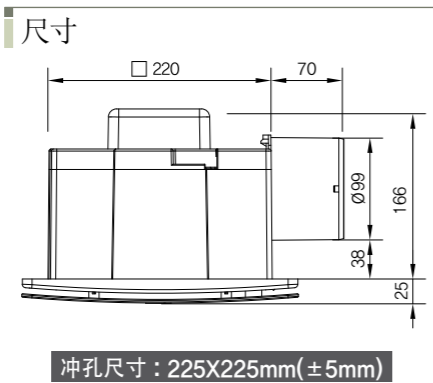
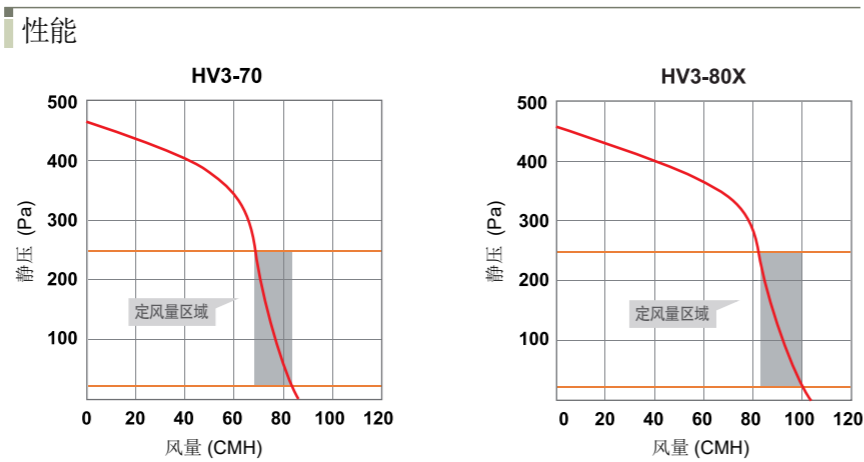
风量 (CMH / CFM)	接管口径 (Ø)	风量调节阀	扩展支管	强弱调节开关	备注
75 / 44	100				调节阀 (选择)
91 / 54	100				调节阀 (选择)
91 / 54	100				MD一体型
100 / 59	100	●	●	●	混合的
110 / 65	100	●	●	●	调节阀, MD分类型 (选择)
91 / 54	100	●	●		调节阀 (选择)
100,120,145 / 59,71,85	100	●	●	●	调节阀 (选择), MD一体型 (选择)
75 / 44	100				LED照明, 人工智能传感
110 / 65	100		●		LED照明
85 / 50	100		●		LED照明
84.5 / 50	100	●	●		调节阀, MD分类型 (选择)
92.7 / 55	100		●	●	
75 / 44	100				
90 / 53	100		●	●	
100 / 59	100		●	●	
120 / 71	100		●	●	
150 / 88	100		●	●	
82 / 48	100		●		
250, 300 / 147, 177	100/125		●	●	3档调节
180 / 106	100		●		
220 / 129	100		●		
250 / 147	排气125, 吸气100		●		
90 / 53	100				
70 / 41	100				调节阀
80 / 47	100				
150 / 88	100				豪华型
180 / 106	100				高级型
130 / 77	100				高级型
60 / 35	75			●	无风管吸顶式
80 / 53	75			●	无风管吸顶式
110 / 65	65/100			●	风管吸顶式
110 / 65	65/100			●	风管吸顶式

ZEROC



HV3-70X/HV3-80X

- 低噪音
- 多种动作选项
- 高气密性止回阀

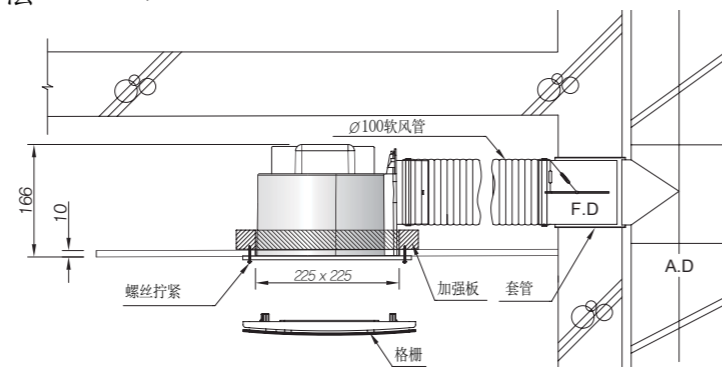


格栅



安装方法

※ HV3-80X, FZD-C90S 常见的应用



型号	HV3-70X	HV3-80X
静压	25~250Pa	25~250Pa
风量	68.2~83.3CMH / 40.1~49.0CFM	82.6~100.4CMH / 48.6~59.1CFM
功耗	31W	36W
噪音	32dB	37dB
产品大小	270(W) X 270(D) X 166(H)	
重量	2.2kg	
电源	1Ø / 220V / 50Hz	
行动选择	-	D (延迟型), V (通风机组联动型)
选配项	M格栅, F格栅, 电源指示灯(L), 多扩展支管, 多扩展 风量调节阀	

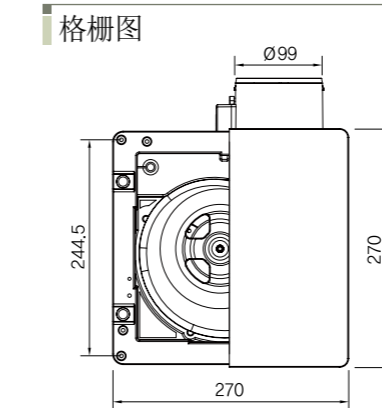
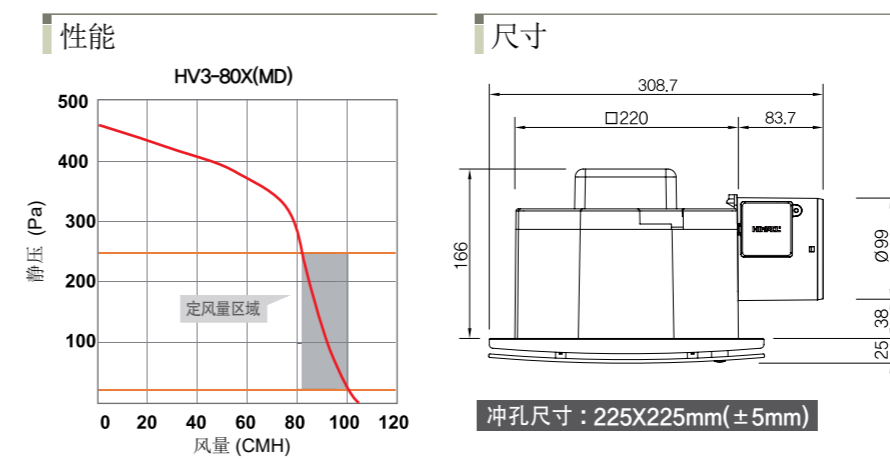
※ 产品的规格以及性能可能会随着品质提升或安装状况发生变化。

ZEROC (MD一体型)

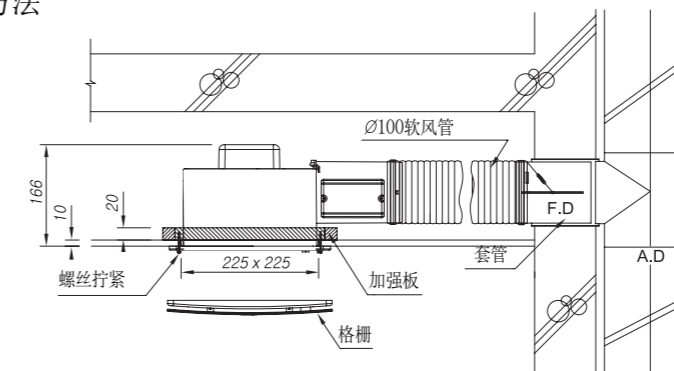


HV3-80X(MD)

- 低噪音
- 多种动作选项



安装方法



型号	HV3-80X(MD)	
静压	25~250Pa	
风量	82.6~100.4CMH / 48.6~59.1CFM	
功耗	36W	
噪音	37dB	
产品大小	270(W) X 270(D) X 166(H)mm	
重量	2.6kg	
电源	1Ø / 220V / 50Hz	
选配项	M格栅、F格栅、电源指示灯(L)	
电动风门 (MD-N)	功耗	2.5W
	大小	Ø100 X 100.9L
	材质	ABS

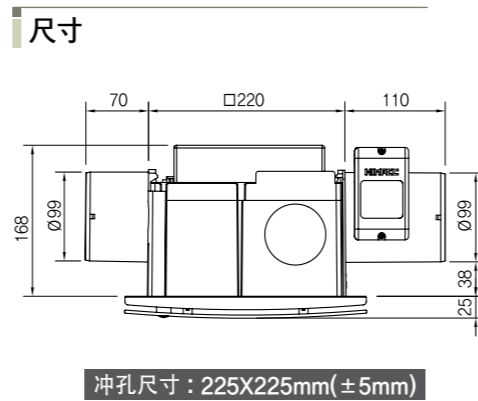
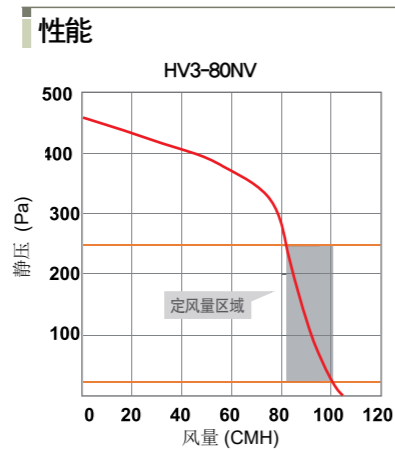
※ 产品的规格以及性能可能会随着品质提升或安装状况发生变化。

ZEROC (混合型)

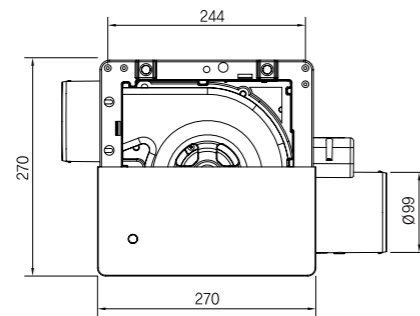


HV3-80NV

- ▶ 低噪音
- ▶ 多种动作选项



格栅图



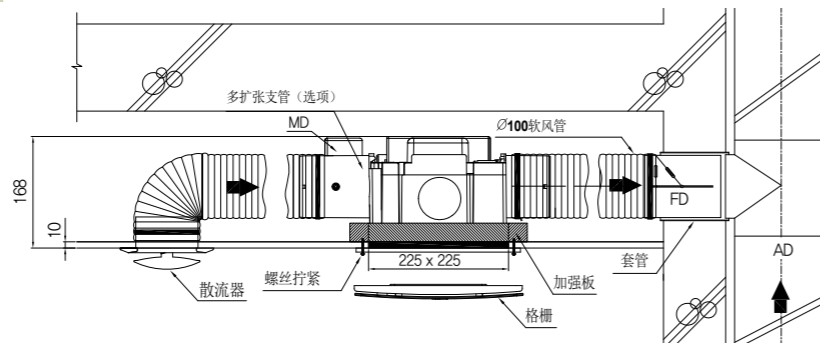
格栅



控制器



安装方法

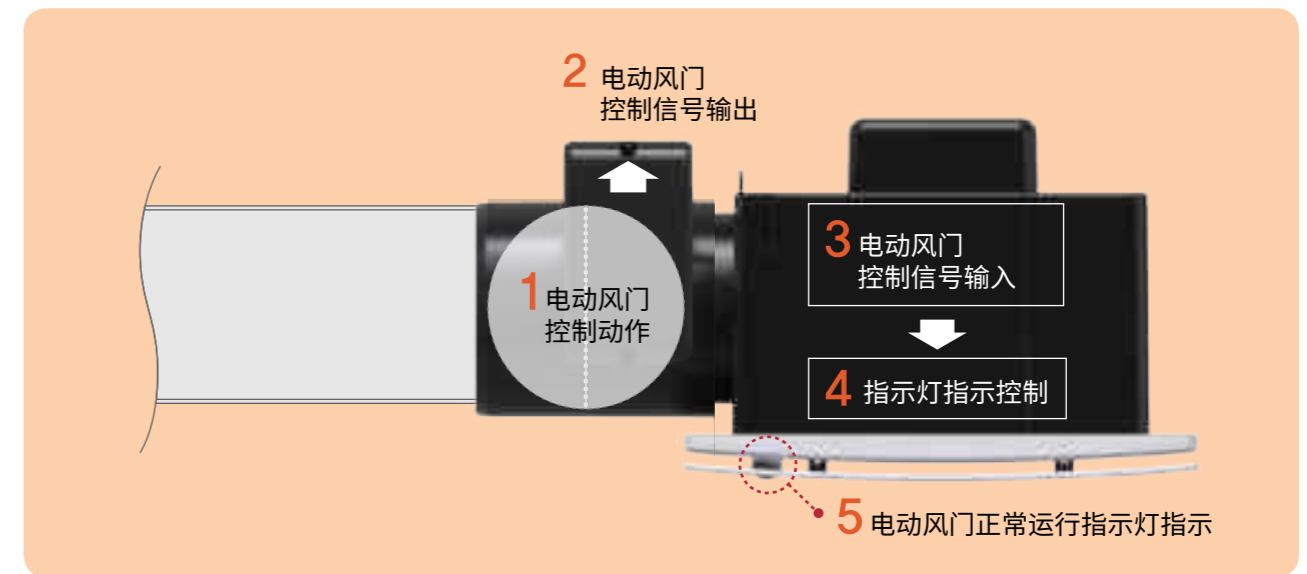


型号		HV3-80NV			
静压		25~250Pa			
风量		82.1~100.4CMH / 48.3~59.1CFM			
	1段	功耗	28.6W	2段 36.1W	3段 42.4W
		噪音	29dB	33.2dB	36.3dB
产品大小		270(W) X 270(D) X 168(H)mm			
重量		2.8kg			
电源		1 Ø / 220V / 50Hz			
选配项		M格栅, F格栅, 电源指示灯(L)			
电动风门 (MD)	功耗	3W			
	大小	Ø100 X 112L			
	材质	ABS			

※ 产品的规格以及性能可能会随着品质提升或安装状况发生变化。

Clabber MD

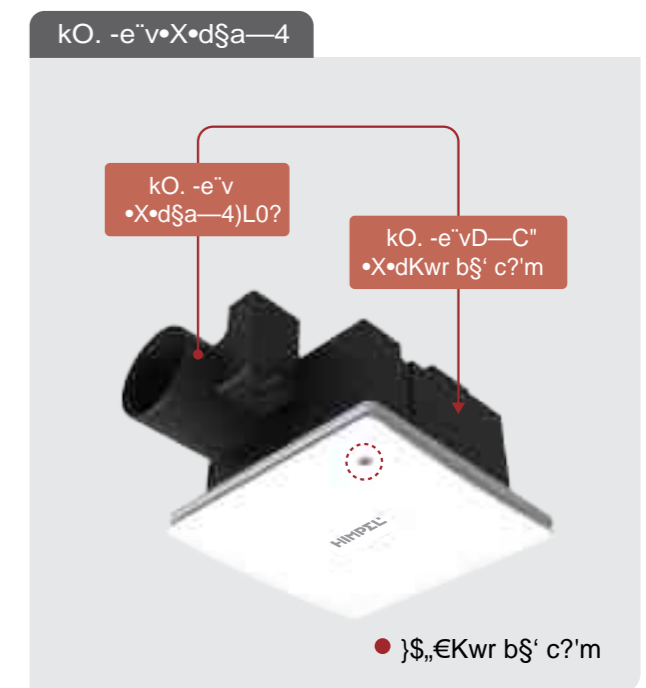
控制构成图



电动风门的正常运行指示功能

当电动风门的构成电机或部件发生故障或错误运行时, 或发生如所连接的电源线受损等错误时, 能够实时地通过换气扇格栅的运行指示灯提示运行状态的正常与否, 从而提升使用的便利性

换气扇指示灯的提示信息



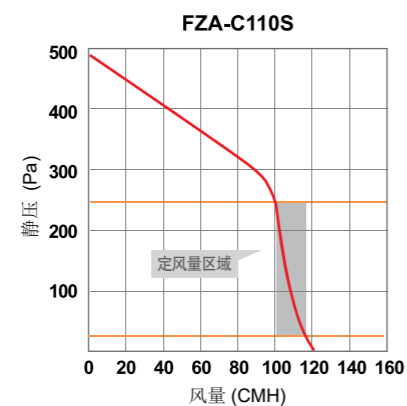
ZEROC (多分枝)



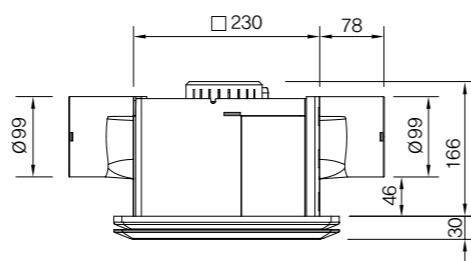
FZA-C110S

- ▶ 高静压
- ▶ 高气密性止回阀
- ▶ 多扩张支管

性能



尺寸



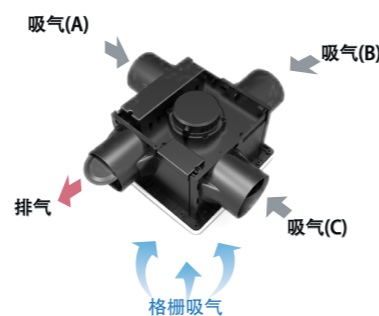
冲孔尺寸：235X235mm(±5mm)

扩展支管

按支管分类的风量比率(%)

支管	4分支
格栅风量	70%
扩张支管风量	30%

※软管2m以内为准, 根据安装状态的不同而有所不同。



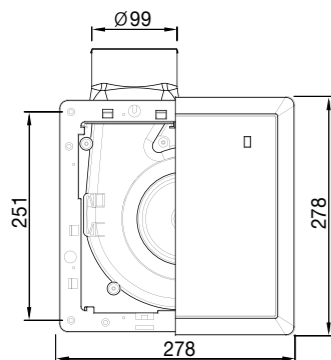
多扩张支管 (选项)



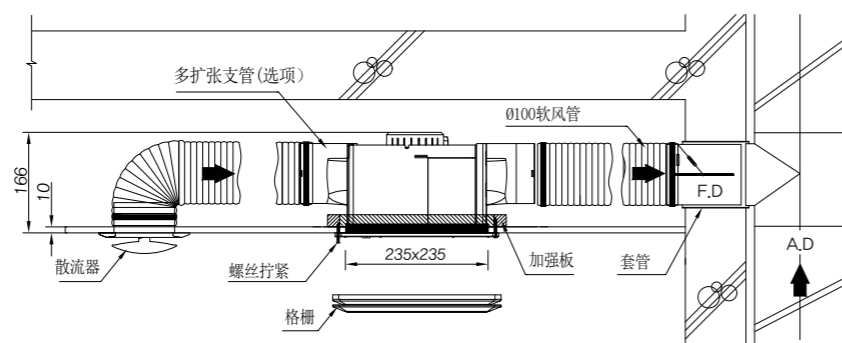
- ① 气密性空气室结构
- ② 防逆流用钕磁铁结构

〈配置选项〉

格栅图



安装方法

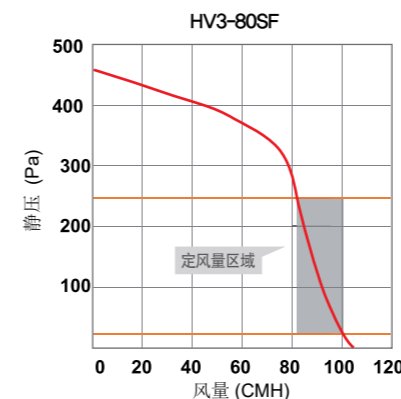


型号	FZA-C110S
静压	25~250Pa
风量	103.3~119.2CMH / 60.8~70.2CFM
功耗	45W
噪音	38.4dB
产品大小	278(W) X 278(D) X 166(H)mm
重量	2.8kg
电源	1Ø / 220V / 50Hz
选配项	多扩张支管

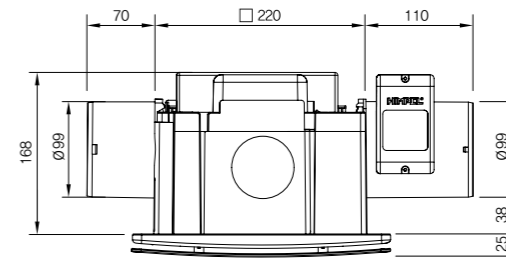
※ 产品的规格以及性能可能会随着品质提升或安装状况发生变化。

ZEROC (MD, 分房换气型)

性能



尺寸



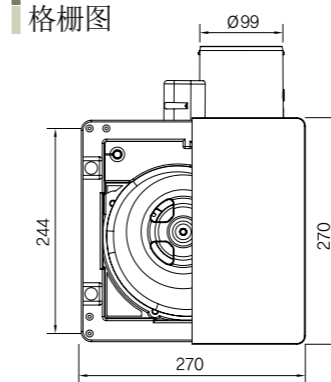
冲孔尺寸：225X225mm(±5mm)



HV3-80SF

- ▶ 低噪音
- ▶ 多种动作选项
- ▶ 高气密防逆流风门
- ▶ 多扩展支管
- ▶ 电机型自动风量调节

格栅图



格栅

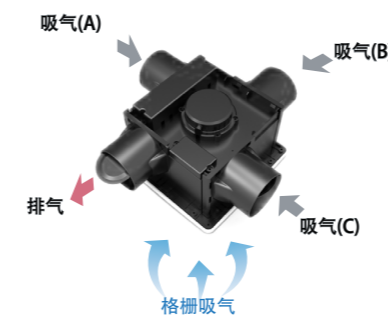


F 格栅
Size 270(W)X 270(D)



〈MD〉

特点



多扩张支管(选项)

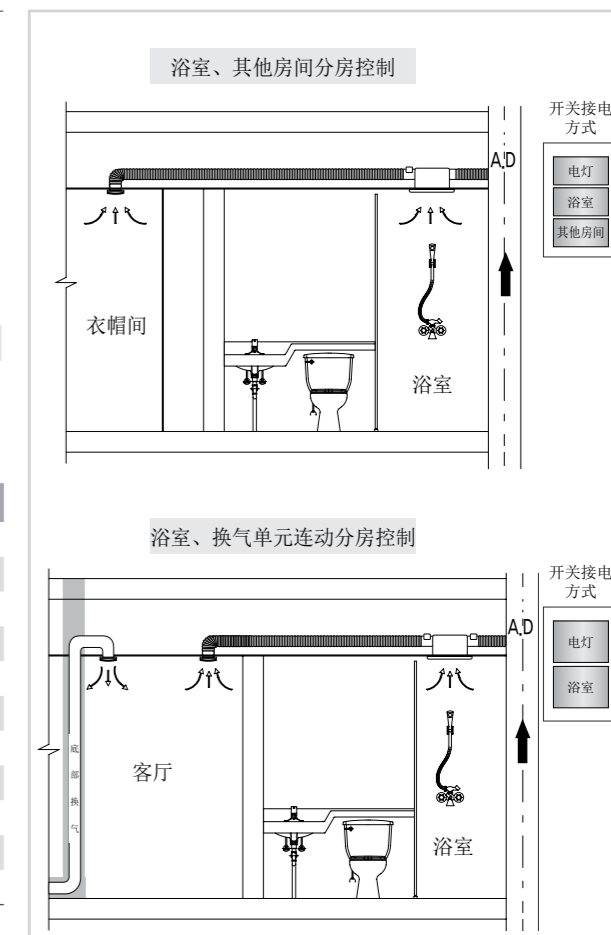


内部电机型调节风门

※ 调节扩展吸气和格栅风量比

型号	HV3-80SF	
静压	25~250Pa	
风量	82.6~100.4CMH / 48.6~59.1CFM	
功耗	36W 以下	
噪音	37dB 以下	
产品大小	270(W) X 270(D) X 166(H)mm	
重量	2.6kg	
电源	1Ø / 220V / 50Hz	
选配项	M格栅、F格栅、电源指示灯 (L)	
电动风门 (MD)	功耗	3W
	大小	Ø100 X 112L
	材质	ABS

※ 产品的规格以及性能可能会随着品质提升或安装状况发生变化。

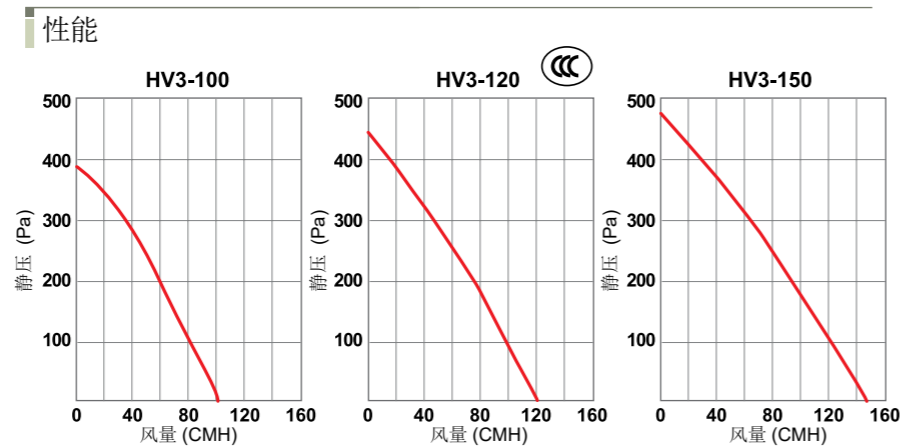


ZEROC

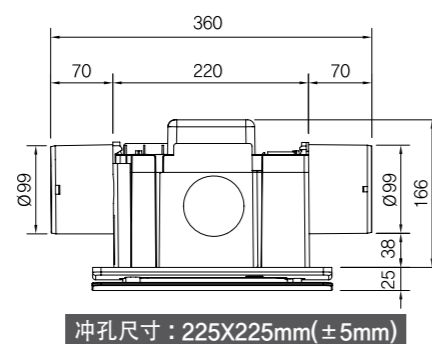


HV3-100, HV3-120 HV3-150

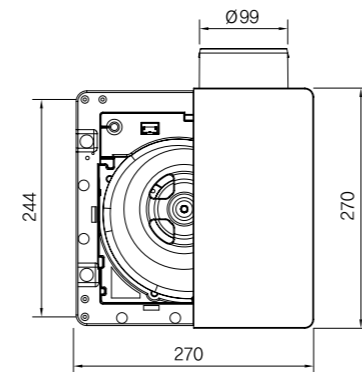
- ▶ 低噪音
- ▶ 多种动作选项
- ▶ 高气密性止回阀
- ▶ 多扩张支管
- ▶ 多扩张风量调节阀
- ▶ CCC验证 (HV3-120)



尺寸



格栅图



格栅



F 格栅
Size 270(W)X270(D)



M 格栅
Size 275(W)X275(D)



- ① 气密性空气室结构
- ② 防逆风用铰磁铁结构

(配置选项)

型号	HV3-100			HV3-120			HV3-150		
	0Pa	100Pa	200Pa	0Pa	100Pa	200Pa	0Pa	100Pa	200Pa
风量	100CMH / 59CFM	80CMH / 47CFM	60CMH / 35CFM	120CMH / 71CFM	90CMH / 53CFM	70CMH / 41CFM	145CMH / 85CFM	120CMH / 71CFM	90CMH / 53CFM
功耗	27W			31W			39W		
噪音	36.5dB			39.6dB			44dB		
产品大小	270(W) X 270(D) X 166(H) (기본형)								
重量	2.4kg								
电源	1Ø / 220V / 50Hz								
行动选择	H(湿度型), T(计时器型)、D(延迟型), V(通风机组联动型), U(强/弱2档型), HT(湿度, 计时器型)								
选选项	M格栅, F格栅, 电源灯(L), 多扩张支管, 多扩张风量调节阀, 强弱调节开关								

※ 产品的规格以及性能可能会随着品质提升或安装状况发生变化。

强/弱调节开关(选项)

请用开关来调节通风扇的强/弱(风速)。



ZEROC™



LIVO



可调节强/弱风速的产品

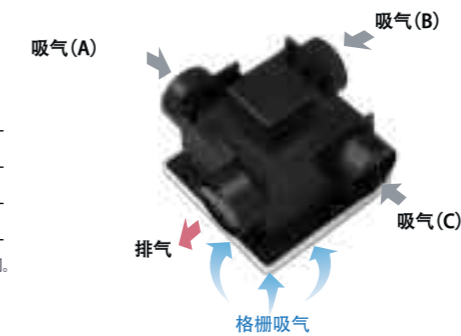
- ZEROC : HV3-100, HV3-120, HV3-150
- LIVO : L2-100, L2-120, L2-150

特点

按支管分类的风量比率(%)

支管	4分支
格栅风量	70%
扩张支管风量	30%

※ 软管2m以内为准, 根据安装状态的不同而有所不同。



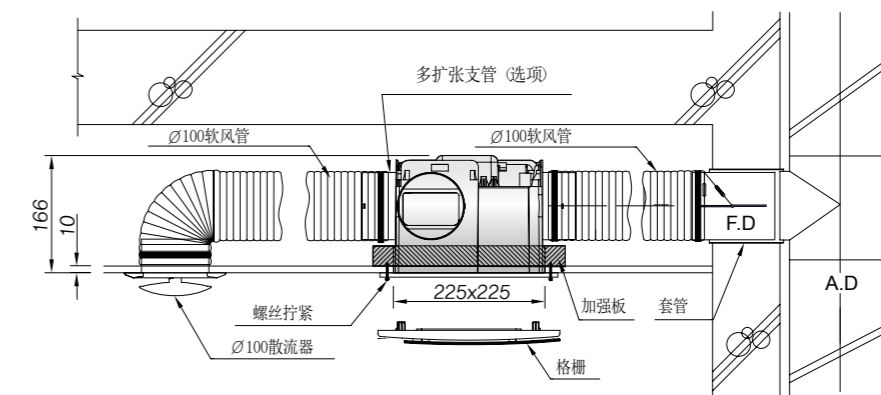
多扩张支管 (选项)



多扩张风量调节阀 (选项)

※ 调节扩张吸气及格栅风量比率

安装方法

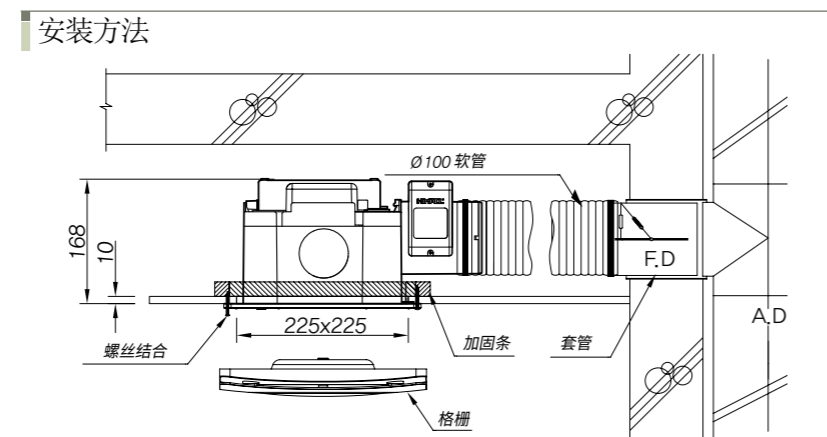
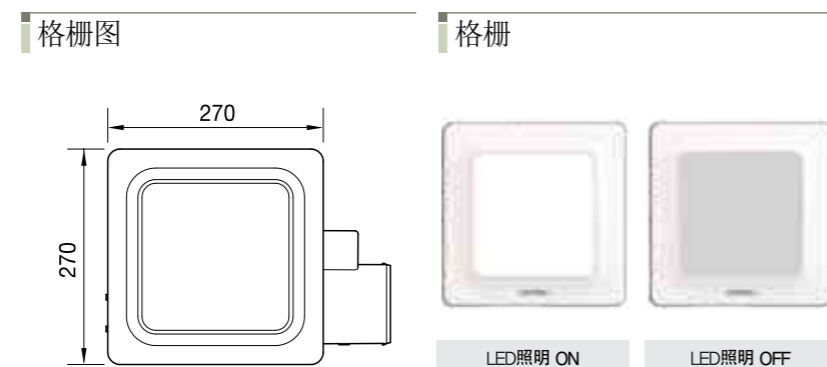
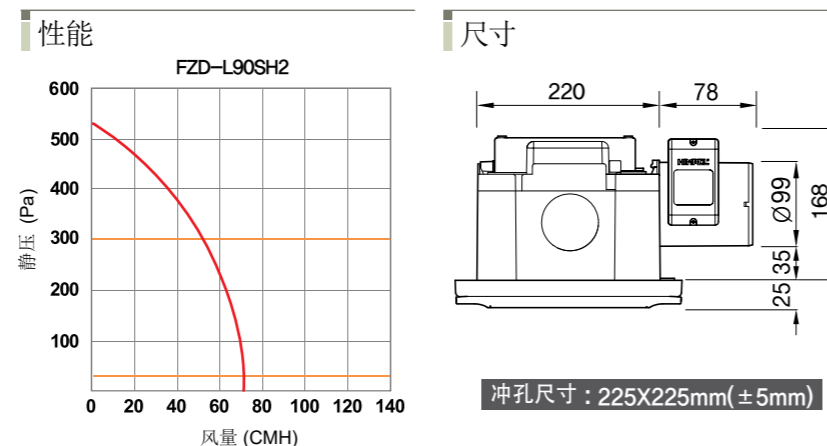


ZEROC (智能LED照明)



FZD-L90SH2

- ▶ 高静压
- ▶ 照明复合型高级换气扇
- ▶ 高气密引擎减震离体型
- ▶ 多扩张支管
- ▶ 使用低电力LED
- ▶ 人工智能传感



型号	FZD-L90SH2
静压	25~250Pa
风量	75CMH / 44CFM
功耗	通风机: 7W / LED照明: 15W
噪音	39dB
照度	130~150Lux
产品大小	270(W) X 270(D) X 200(H)mm
重量	3.0kg
电源	1 Ø / 220V / 50Hz
选选项	多扩张支管

※ 产品的规格以及性能可能会随着品质提升或安装状况发生变化。

| 韩国健康的呼吸 | 智能型传感联动照明换气扇

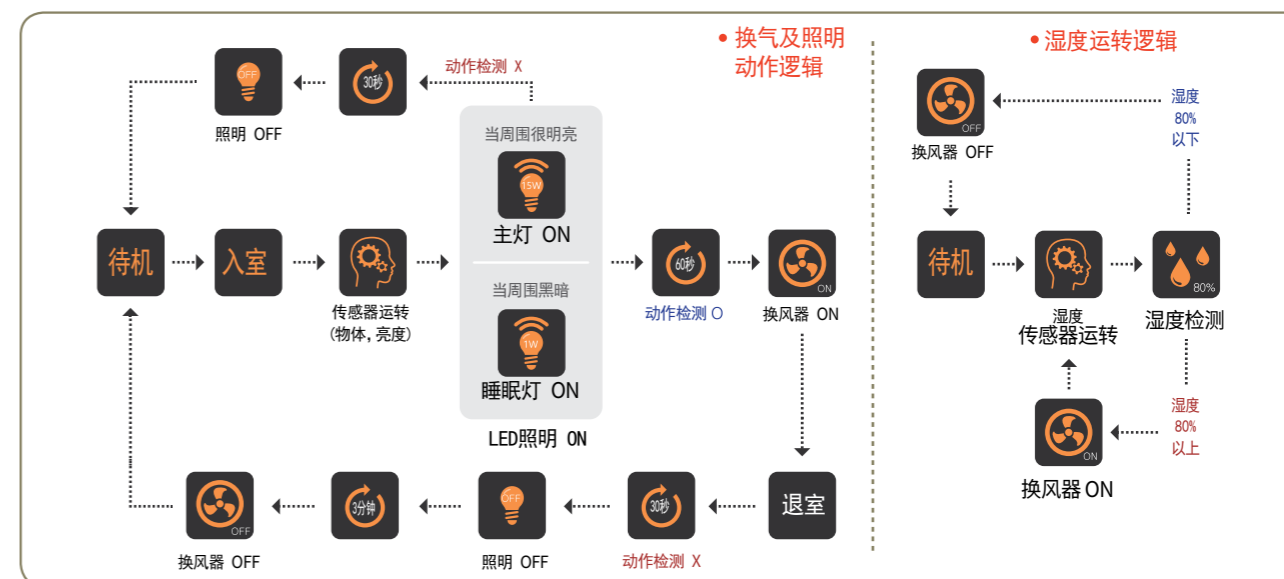
为保证健康生活而创造的智能换风机

- 人工智能传感**
使用的便利性(动作、湿度、照度)
- BLDC MOTOR**
适用高效率BLDC电机
低电力, 低噪音 (换气: 7W / 噪音: 15W)
- 防止串味及逆风(电动减震器一体型)**
防止层间味道及噪音



可满足便利性要求的智能自动运转系统

即使每天运转24小时也不用担心电费的高效率认证。通过自动系统运转, 使得儿童和老人在夜晚使用卫生间开关时更加方便。



ZEROC (LED照明)



FZA-L110S

- ▶ 高静压
- ▶ 照明复合型高级通风扇
- ▶ 高气密性止回阀
- ▶ 多扩张支管
- ▶ 采用低功耗LED

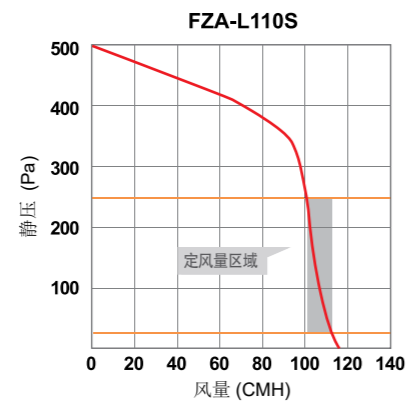


比如设置 ▶ MODEL FZA-L110S

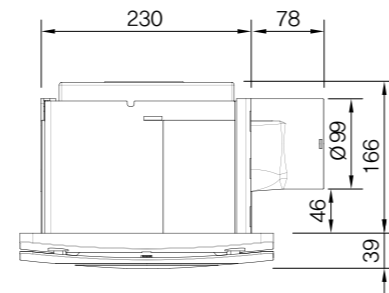
型号	FZA-L110S(LED)
静压	25~250Pa
风量	103.3~119.2CMH / 60.8~70.2CFM
功耗	通风扇: 40W / LED照明: 9W
噪音	39dB
照度	130~150Lux
产品大小	278(W) X 278(D) X 166(H)mm
重量	3.0kg
电源	1 Ø / 220V / 50Hz
选配项	多扩张支管

※ 产品的规格以及性能可能会随着品质提升或安装状况发生变化。

性能

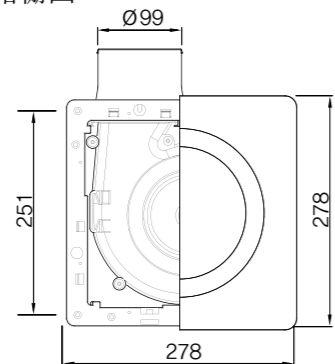


尺寸



冲孔尺寸: 235X235mm(±5mm)

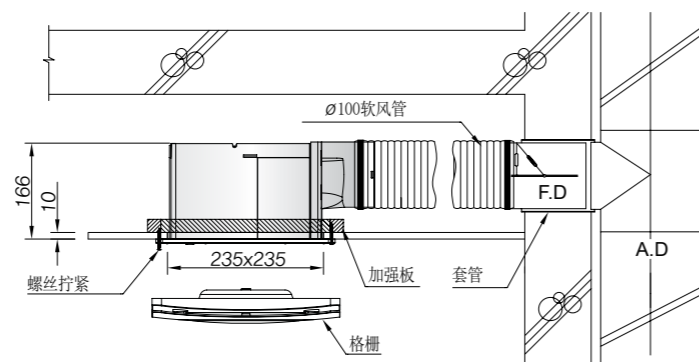
格栅图



格栅



安装方法



ZEROC (LED照明)

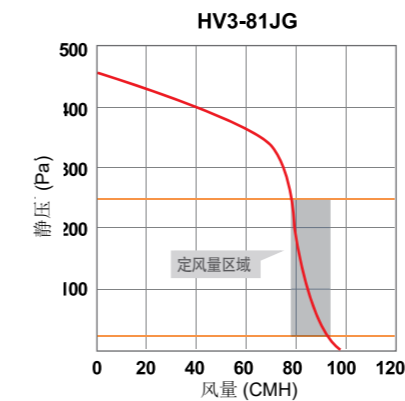


HV3-81JG

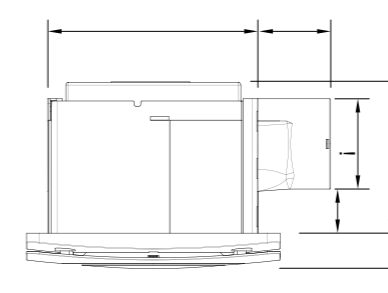
- ▶ 高静压
- ▶ 照明复合型高级通风扇
- ▶ 高气密性止回阀
- ▶ 多扩张支管
- ▶ 采用低功耗LED
- ▶ 获得GOOD DESIGN (GD) 认证



性能

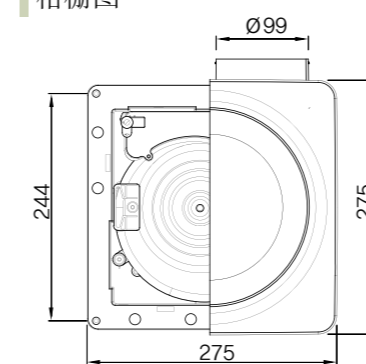


尺寸



冲孔尺寸: 225X225mm(±5mm)

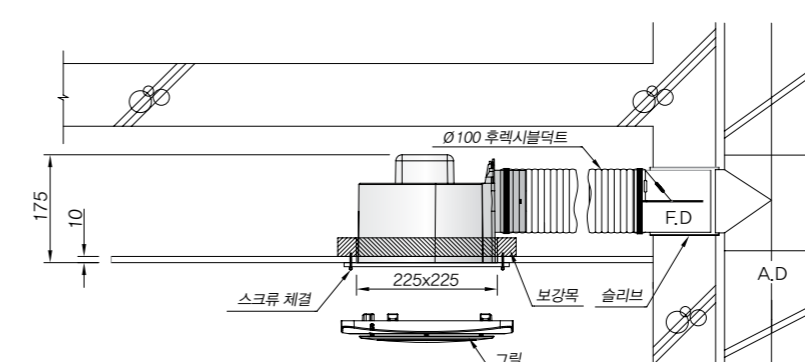
格栅图



格栅



安装方法



型号	HV3-81JG(LED)
静压	25~250Pa
风量	78~92CMH / 45.9~54.1CFM
功耗	通风扇: 35W / LED照明: 11W
噪音	39dB
照度	130~150Lux
产品大小	275(W) X 275(D) X 175(H)mm
重量	2.6kg
电源	1 Ø / 220V / 50Hz
选配项	电源指示灯 (L)

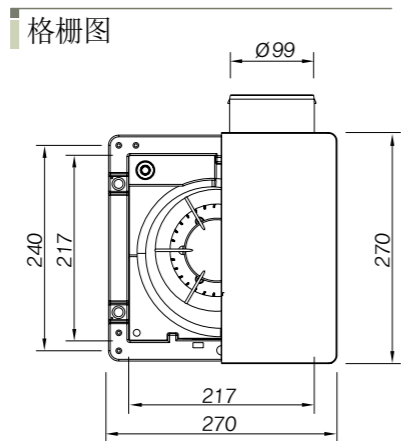
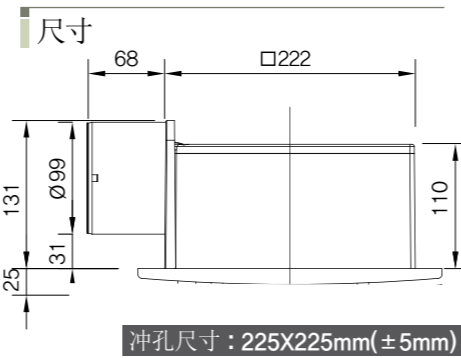
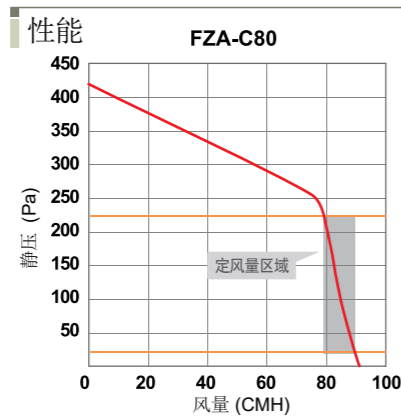
※ 产品的规格以及性能可能会随着品质提升或安装状况发生变化。

ZEROC (紧凑型)

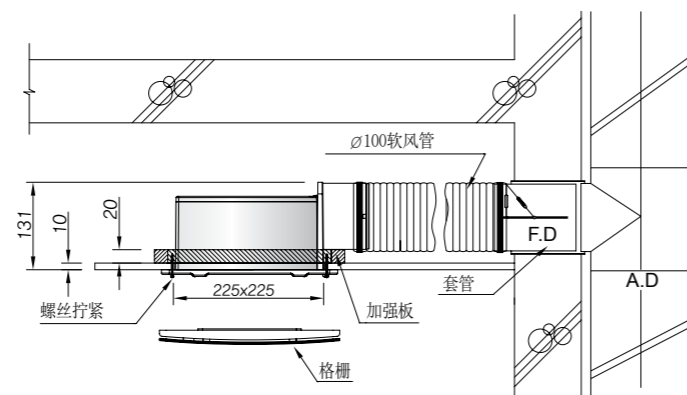


FZA-C80

- ▶ 偏长形
- ▶ 高静压
- ▶ 双室(2-room)扩张排气功能
- ▶ 高气密性钕磁铁调节阀
(采用硅胶垫, 磁铁)



安装方法



型号	FZA-C80
静压	25~250Pa
风量	78.8~90.2CMH / 46.4~53.1CFM
功耗	34W
噪音	36dB
产品大小	270(W) X 270(D) X 131(H)mm
重量	2.1kg
电源	1Ø / 220V / 50Hz
选配项	格栅护罩(F 格栅 / M 格栅), 扩展支管

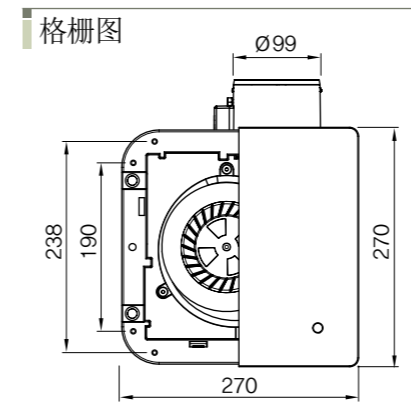
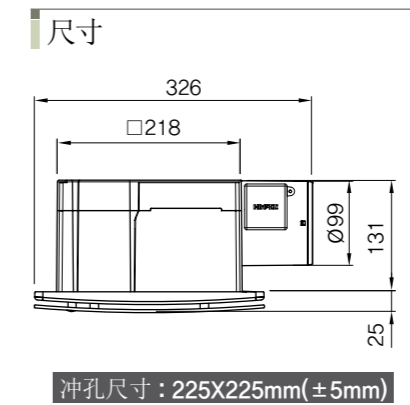
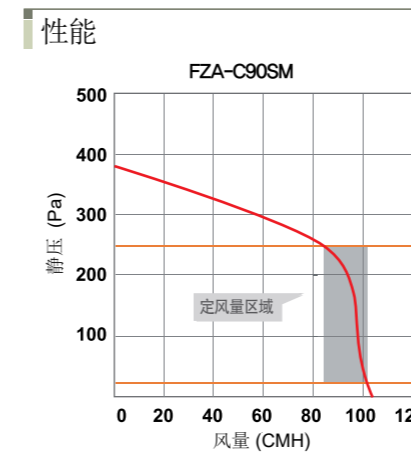
※ 产品的规格以及性能可能会随着品质提升或安装状况发生变化。

ZEROC (MD一体型)

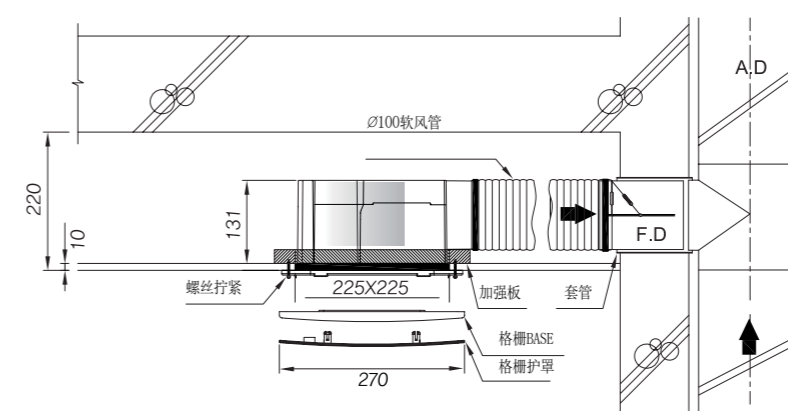


FZA-C90SM

- ▶ 低噪音
- ▶ 多种动作选项
- ▶ MD一体型(内置型)
- ▶ 多扩张支管(BDD)
- ▶ 多扩张风量调节阀



安装方法



型号	FZA-C90SM
静压	25~250Pa
风量	83.4~101.9CMH / 49.1~60.0CFM
功耗	35W
噪音	38dB
产品大小	270(W) X 270(D) X 131(H)
重量	2.4kg
电源	1Ø / 220V / 50Hz
选配项	F格栅, M格栅, 电源指示灯(L), 多扩张支管

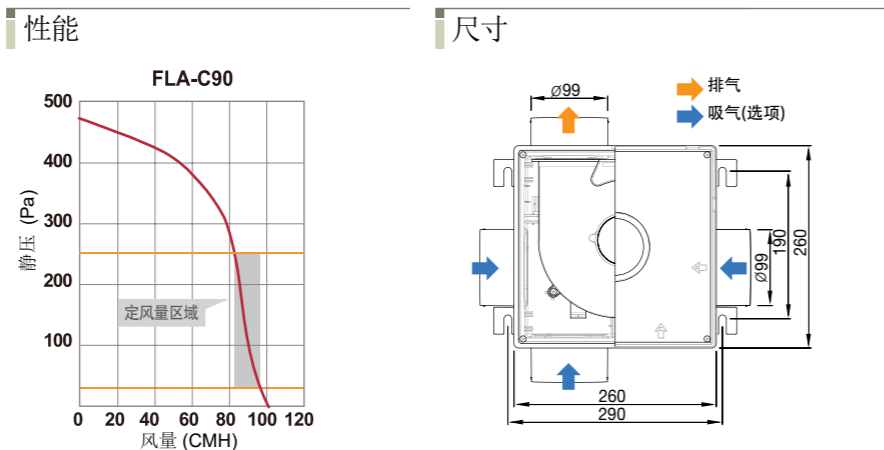
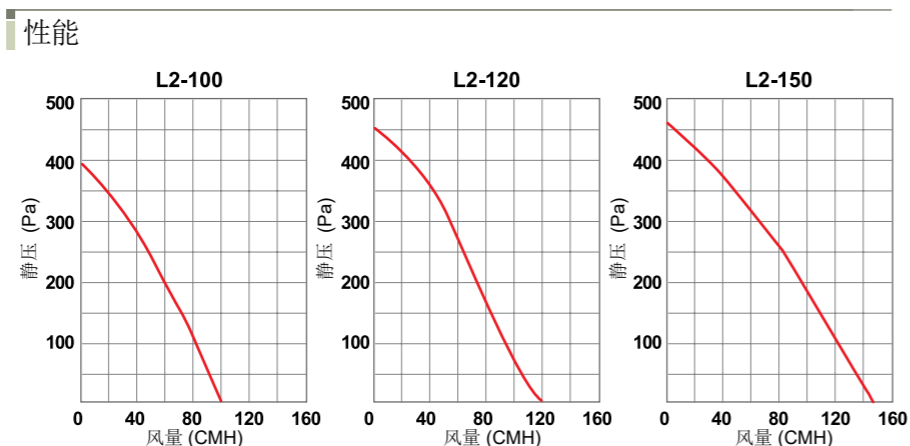
※ 产品的规格以及性能可能会随着品质提升或安装状况发生变化。

LIVO (内联)



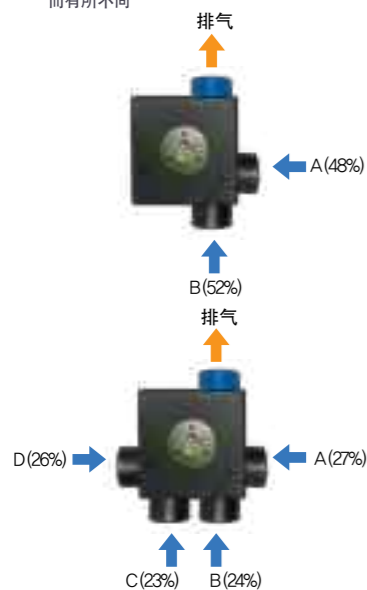
L2-100, L2-120, L2-150 FLA-C90

- ▶ 高静压/低噪音
- ▶ 多种动作选项
- ▶ 强中弱调节开关
- ▶ 高气密性止回阀
- ▶ 多扩张支管

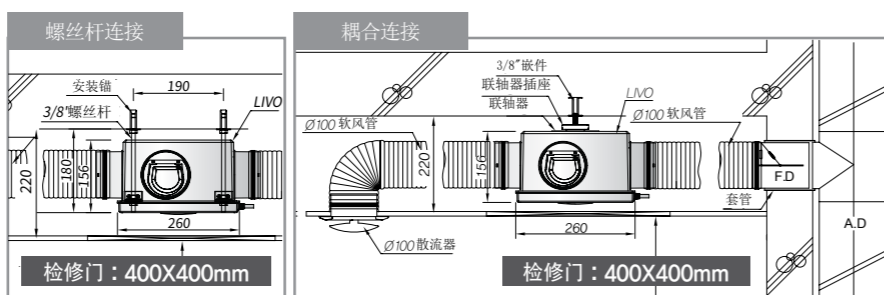


按支管分类的风量比率

※ 软风管2m以内为准,根据安装状态的不同而有所不同



安装方法



型号	FLA-C90	L2-100			L2-120			L2-150		
静压	25~250Pa	0Pa	100Pa	200Pa	0Pa	100Pa	200Pa	0Pa	100Pa	200Pa
风量	83~97CMH / 49~57CFM	100CMH / 59CFM	80CMH / 47CFM	60CMH / 35CFM	120CMH / 71CFM	90CMH / 53CFM	70CMH / 41CFM	150CMH / 88CFM	120CMH / 71CFM	90CMH / 53CFM
功耗	34W	27W			31W			39W		
噪音	33.8dB	35dB			40dB			44dB		
产品大小	260(W) x 260(D) x 160(H)mm	260(W) X 260(D) X 160(H)mm								
重量	2.2kg	2.2kg								
电源	1Ø / 220V / 50Hz	1Ø / 220V / 50Hz								
行动选择	-	H(湿度型), HT(湿度, 计时器型), D(延迟型), V(通风机组联动型), U(强/弱2档型), T(计时器型)								
选配项	多扩张支管, 强中弱调节开关	多扩张支管, 强中弱调节开关								

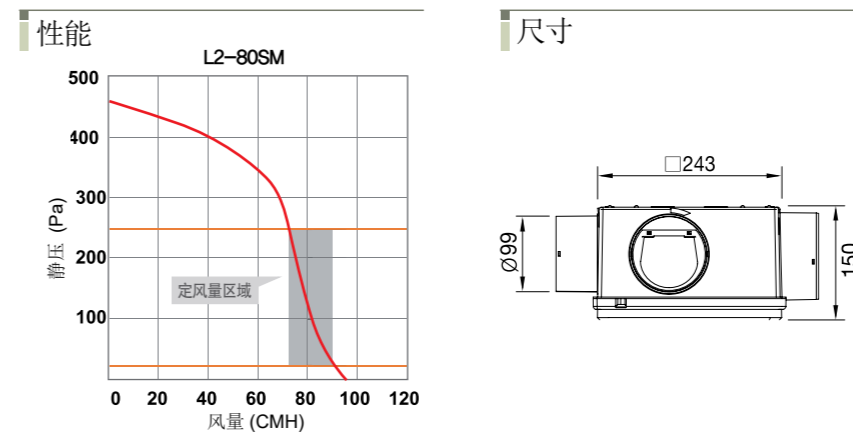
※ 产品的规格以及性能可能会随着品质提升或安装状况发生变化。

LIVO (内联, 紧凑型)



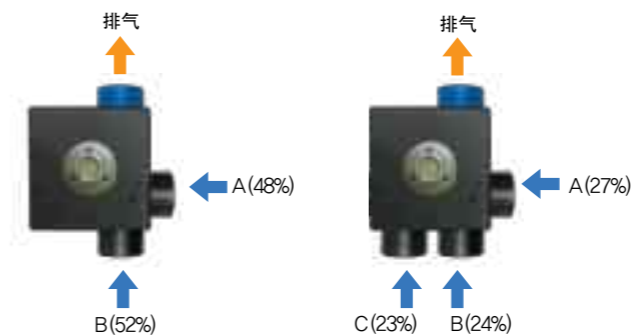
L2-80SM

- ▶ 高静压低噪音
- ▶ 多种动作选项
- ▶ 强中弱调节开关
- ▶ 高气密防逆流风门
- ▶ 多扩展支管

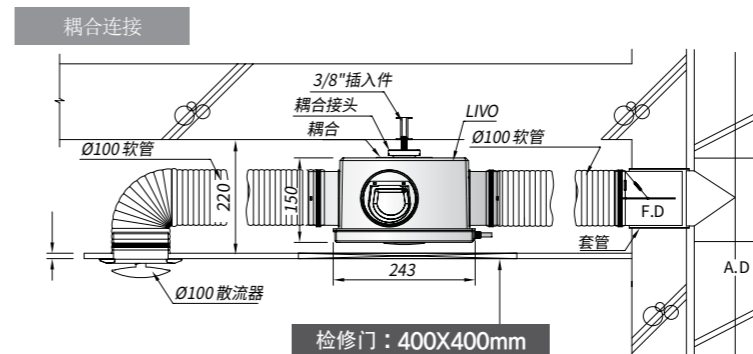


按支管分类的风量比率

※ 软风管2m以内为准,根据安装状态的不同而有所不同



安装方法



型号	L2-80SM
静压	25~250Pa
风量	82CMH / 48.3CFM
功耗	38W
噪音	36dB
产品大小	254(W) X 254(D) X 137(H)mm
重量	2.2kg
电源	1Ø / 220V / 50Hz
选配项	多扩展支管

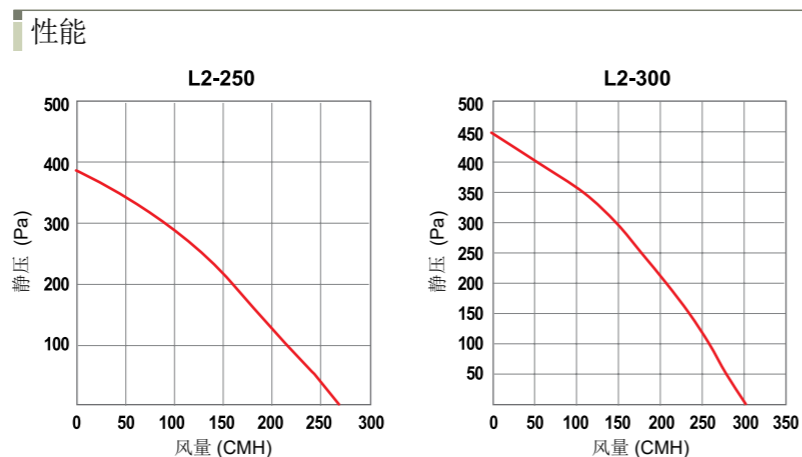
※ 产品的规格以及性能可能会随着品质提升或安装状况发生变化。

LIVO (内联)

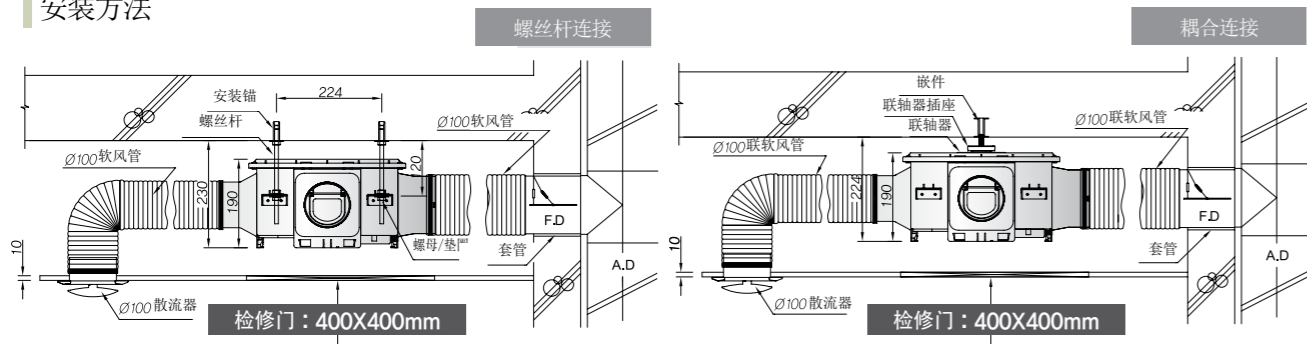


L2-250, L2-300

- ▶ 高静压, 高风量, 低噪音
- ▶ 强弱调节开关
- ▶ 高气密性止回阀
- ▶ 多扩张支管



安装方法

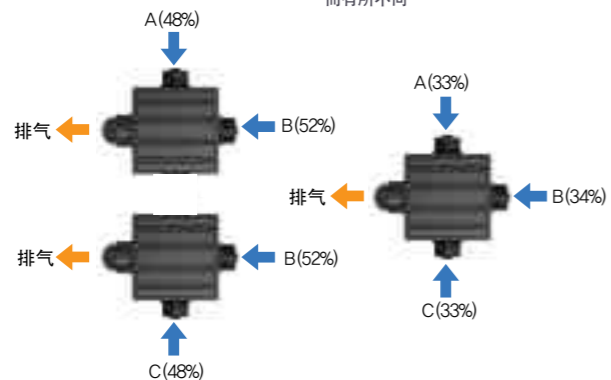


控制器

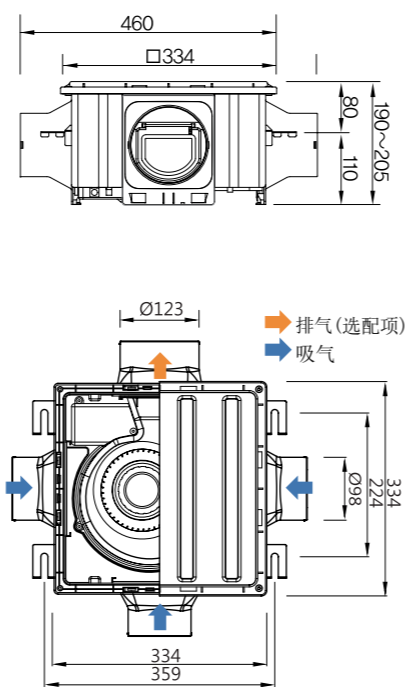


按支管分类的风量比率

※ 软管管2m以内为准, 根据安装状态的不同而有所不同



尺寸



型号	L2-250			L2-300		
	0Pa	100Pa	200Pa	0Pa	100Pa	200Pa
风量	250CMH / 147CFM	205CMH / 121CFM	155CMH / 91CFM	300CMH / 177CFM	250CMH / 147CFM	200CMH / 118CFM
功耗	68W			84W		
噪音	39dB			45dB		
产品大小	334(W)X334(D)X190(H)mm					
重量	3.2kg					
电源	Ø1 / 220V / 50Hz					
接管	排气(Ø125, Ø100)					
选选项	多扩张支管, 强中弱调节开关(控制器)					

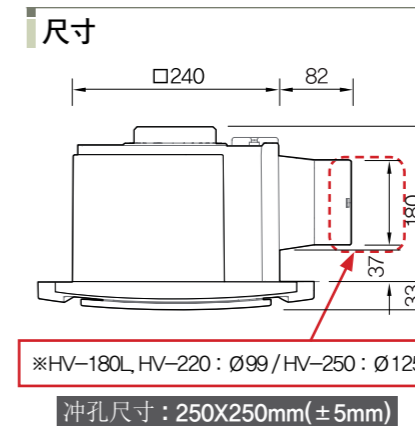
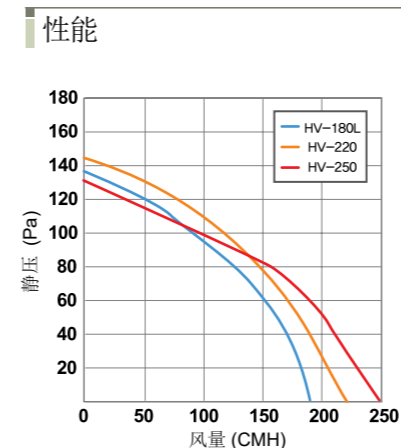
※ 产品的规格以及性能可能会随着品质提升或安装状况发生变化。

ZAION (高风量)

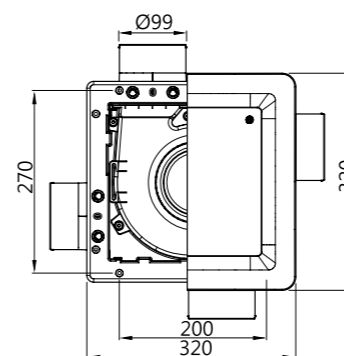


HV-180L, HV-220, HV-250

- ▶ 高风量
- ▶ 低噪音
- ▶ 高气密性止回阀
- ▶ 多扩张支管



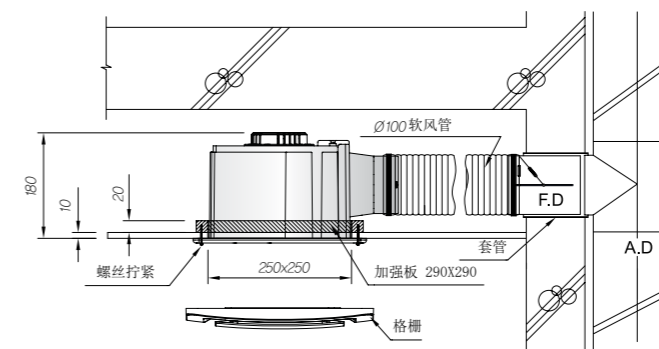
格栅图



格栅



安装方法



型号	HV-180L	HV-220	HV-250
风量	180CMH / 106CFM	220CMH / 130CFM	250CMH / 147CFM
功耗	30W	33W	39W
噪音	36dB	40dB	46dB
接管	排气(Ø100), 吸气(Ø100)	排气(Ø100), 吸气(Ø100)	排气(Ø125), 吸气(Ø100)
产品大小	320(W) X 320(D) X 180(H)mm		
重量	2.7kg		
选选项	多扩张支管, 电源指示灯(L)		

※ 产品的规格以及性能可能会随着品质提升或安装状况发生变化。

Flex

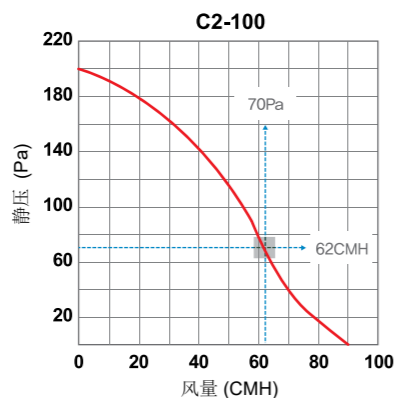


C2-100

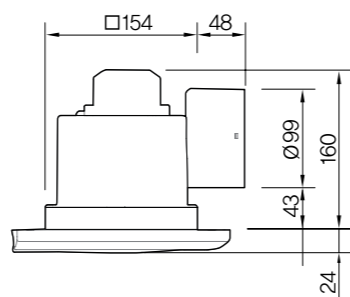
- ▶ 低噪音
- ▶ 高气密性止回阀
- ▶ 采用滚珠轴承电动机



性能

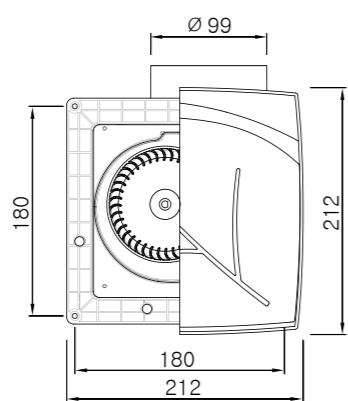


尺寸



冲孔尺寸：165X165mm(±5mm)

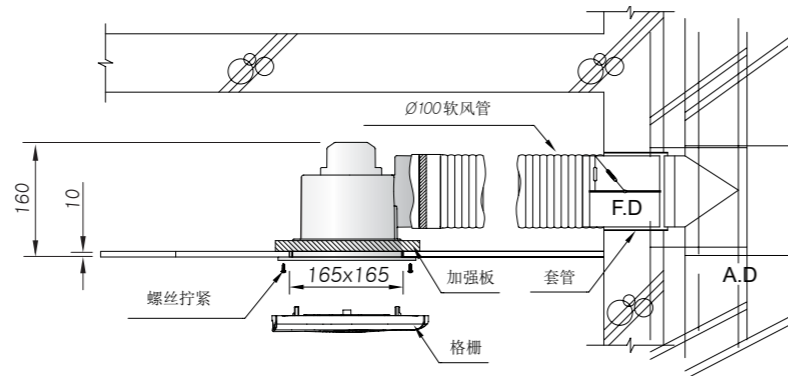
格栅图



格栅



安装方法



型号	C2-100
风量	90CMH / 53CFM
功耗	22W
噪音	38dB
产品大小	205(W) X 205(D) X 160(H)mm
重量	1.4kg
电源	1Ø / 220V / 50Hz
选配项	NB, NM, NF : 未采用动作指示灯 / LB, LM, LF : 采用动作指示灯

※ 产品的规格以及性能可能会随着品质提升或安装状况发生变化。

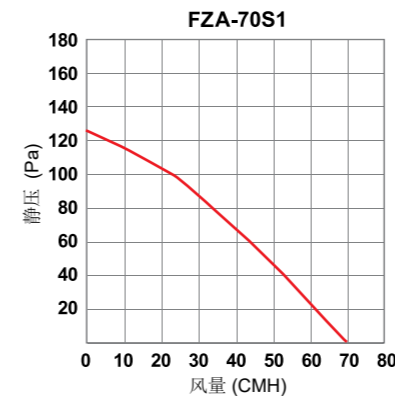
TURBO747



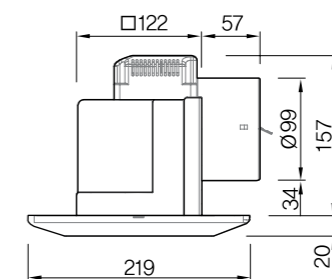
FZA-70S1

- ▶ 涡喷叶轮
- ▶ 超强力止回磁性调节阀
- ▶ 冲孔不受任何限制(□125~□165)

性能

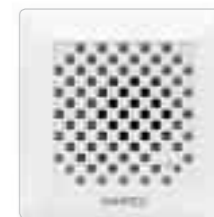
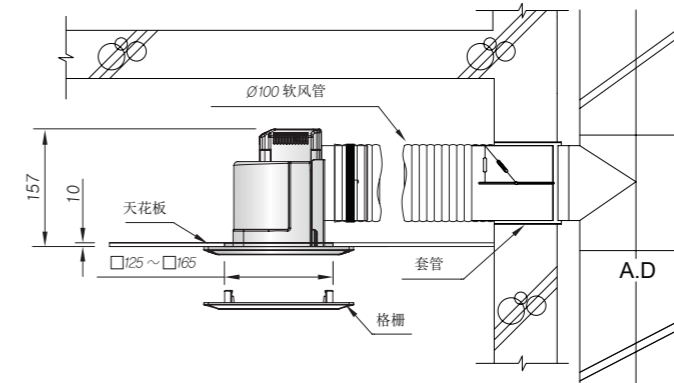


尺寸



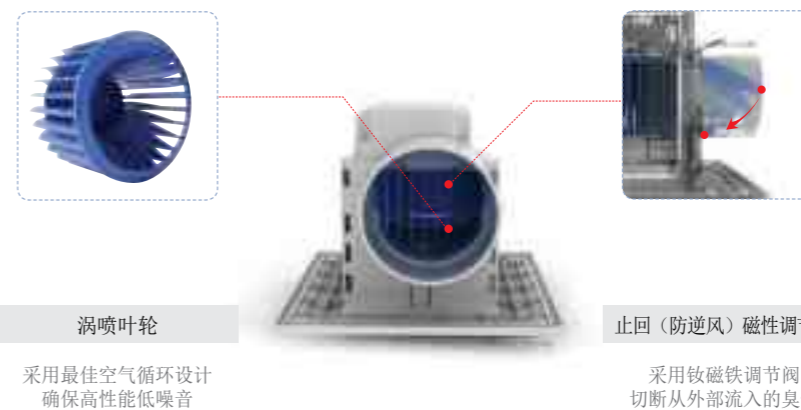
可安装的冲孔范围：□125~□165mm

安装方法

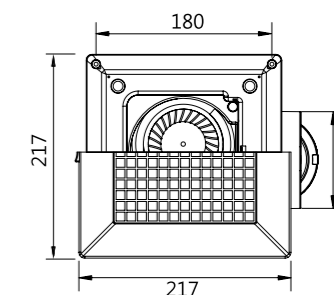


FZA-70S1
Size 219(W)X219(D)

特点



格栅图



型号	FZA-70S1
风量	70CMH / 41CFM
功耗	16.5W
噪音	36.5dB
产品大小	219(W) X 219(D) X 157(H)mm
重量	1.2kg
电源	1Ø / 220V / 50Hz
选配项	-

※ 产品的规格以及性能可能会随着品质提升或安装状况发生变化。

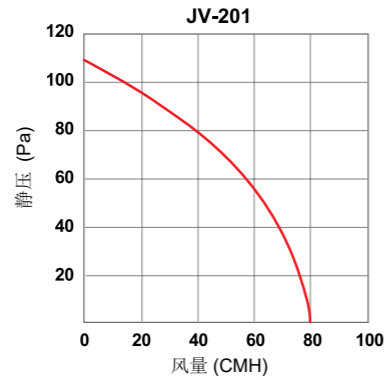
CYCLONE



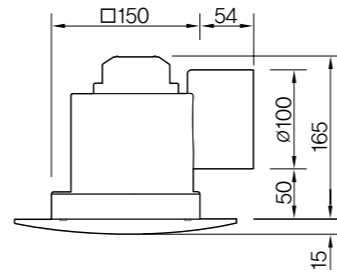
JV-201

- ▶ 离心式多叶风扇
- ▶ 低噪音
- ▶ 高气密性止回阀

性能

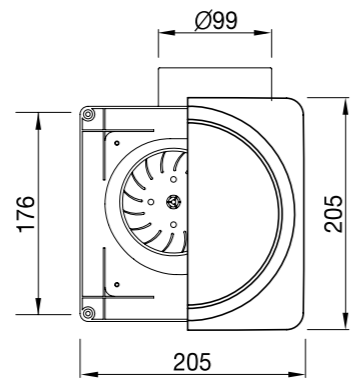


尺寸



冲孔尺寸: 160X160mm(±5mm)

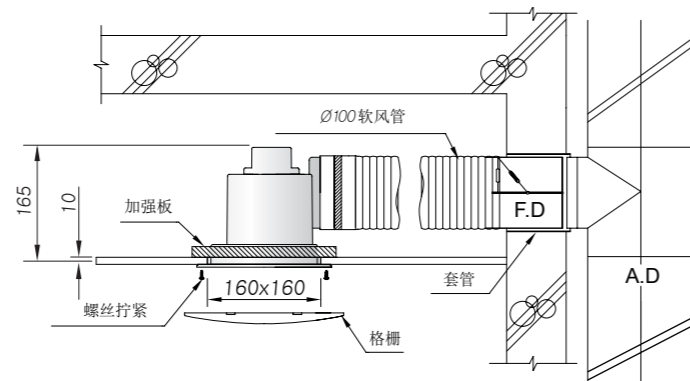
格栅图



格栅



安装方法

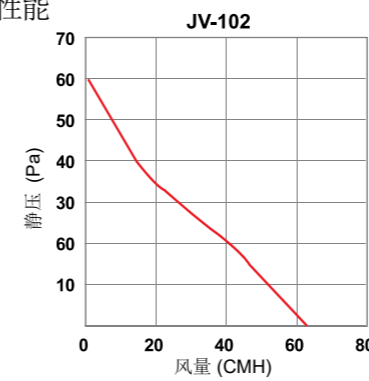


型号	风量	功耗	噪音	重量	电源	选选项
JV-201	80CMH / 47CFM	12W	38dB	0.9kg	220V/50Hz	M格栅, C格栅, S格栅

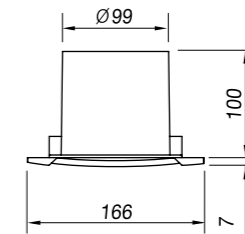
※ 产品的规格以及性能可能会随着品质提升或安装状况发生变化。

TURBO FAN

性能



尺寸



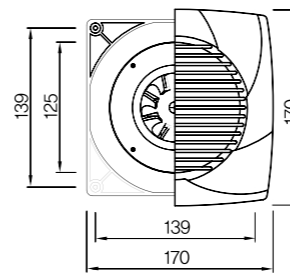
冲孔尺寸: 127X127mm(±5mm)



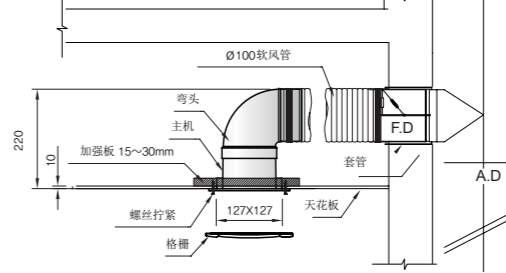
JV-102

- ▶ 轴流式涡轮风扇

格栅图



安装方法



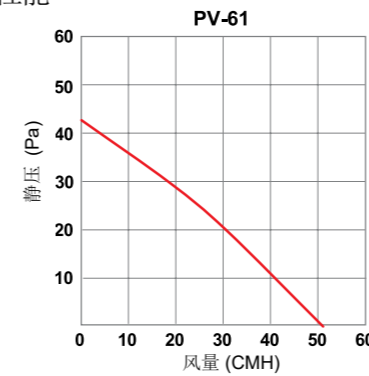
JV-102
Size 170(W)X170(D)

型号	风量	功耗	重量	噪音	电源	选选项
JV-102	60CMH / 35CFM	10W	0.72kg	38dB	220V/50Hz	弯头

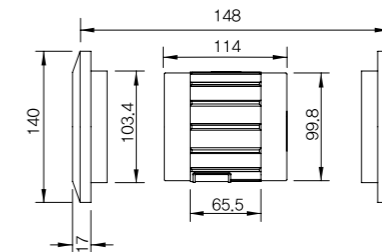
※ 产品的规格以及性能可能会随着品质提升或安装状况发生变化。

管道式风扇

性能



尺寸



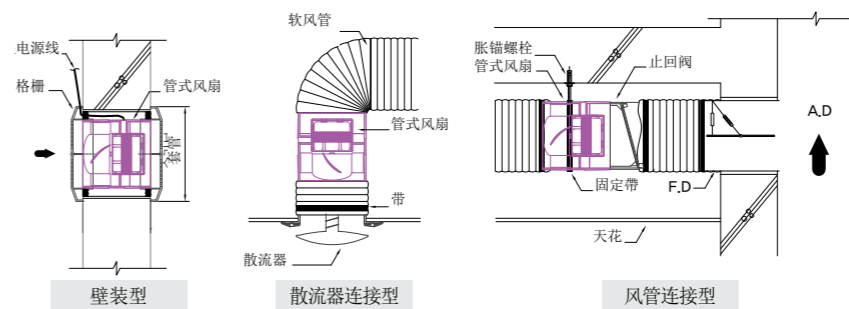
冲孔尺寸: Ø115~Ø120



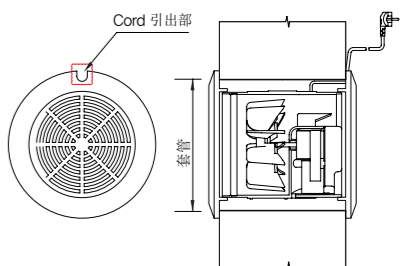
PV-61

- ▶ 多用途管道式风扇
- ▶ 采用滚珠轴承而加强耐久性
- ▶ 采用小型/轻量结构
- ▶ 可以多用途安装于墙壁、天花

使用示例



安装方法



型号	风量	功耗	重量	噪音	电源
PV-61	50CMH / 29CFM	10W	640g	33dB	220V/50Hz

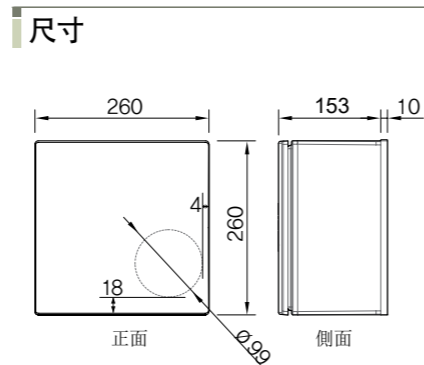
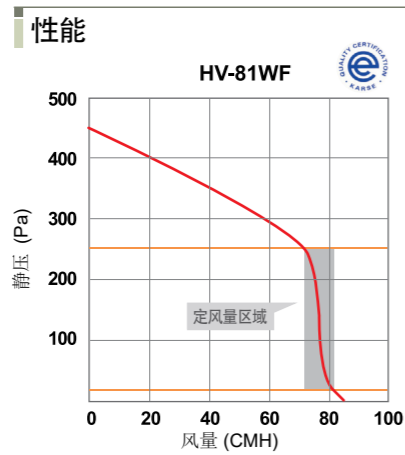
※ 产品的规格以及性能可能会随着品质提升或安装状况发生变化。

ZEROC (壁装型)

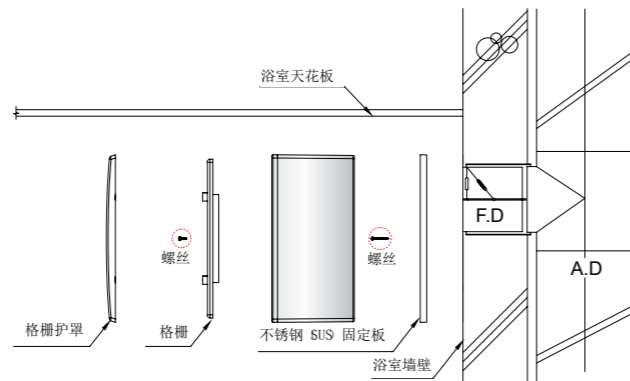


HV-81WF

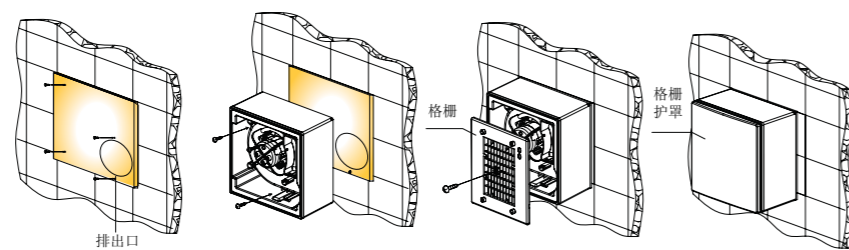
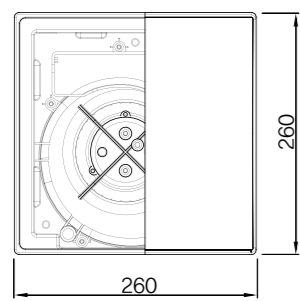
- ▶ 高静压
- ▶ 壁装型
- ▶ 高气密性止回阀
- ▶ 简便安装
(可以360度旋转/4方向安装)



安装方法



格栅图

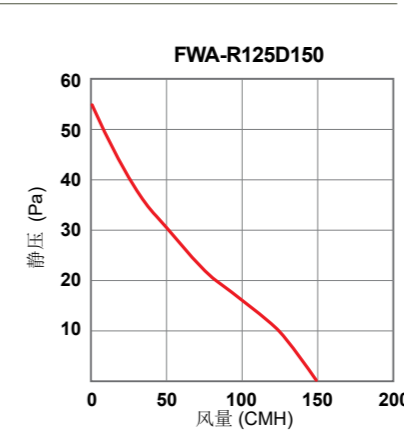
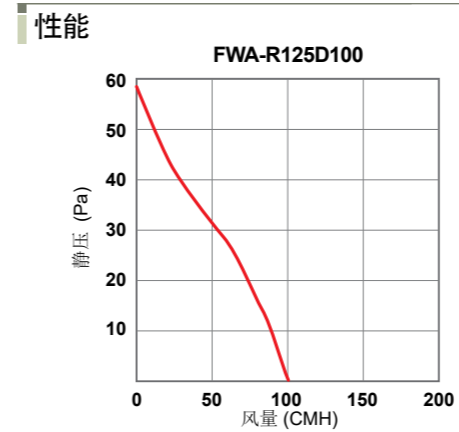


1. 将固定板安装于排气口 (螺丝4ea)
2. 将主机固定于固定板 (螺丝3ea)
3. 将格栅固定于主机
4. 安装格栅护罩

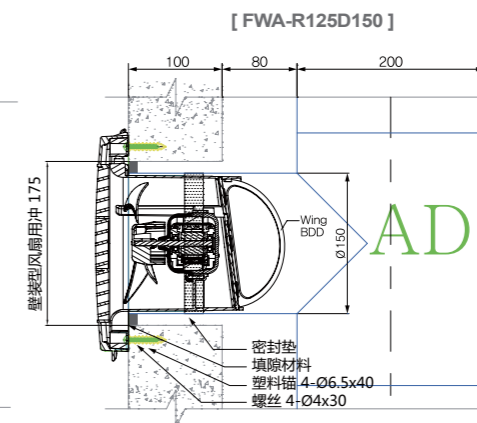
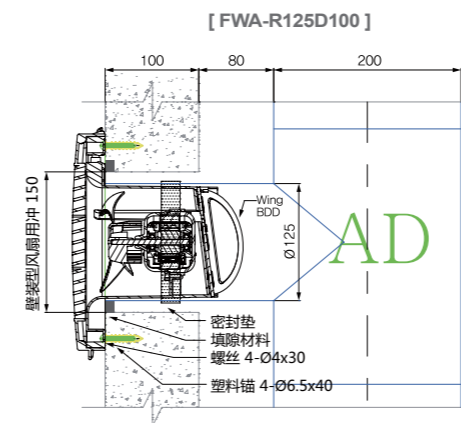
型号	HV-81WF(壁装型)
静压	25~250Pa
风量	67.5~82.5CMH / 39.7~48.6CFM
功耗	31W
噪音	38.7dB
重量	3.3kg
选配项	-

※ 产品规格及性能可能未经预先通知而直接变更。

壁装型通风扇



安装方法



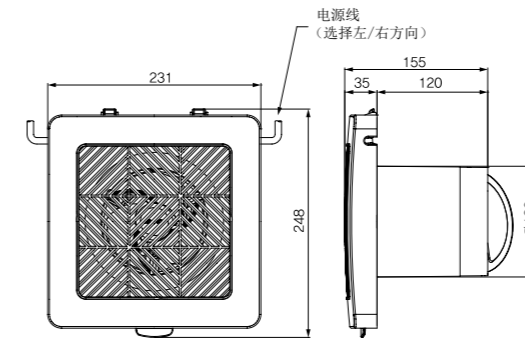
FWA-R125D100



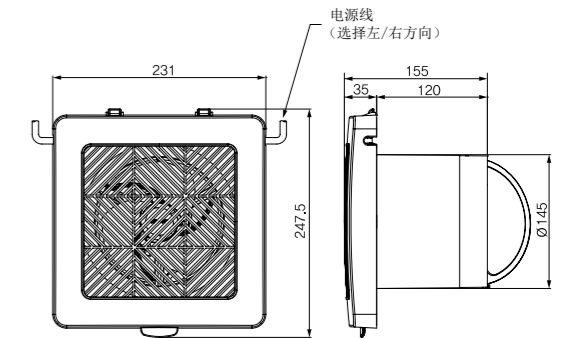
FWA-R125D150

- ▶ 高气密性止回阀
- ▶ 低功耗/低噪音风扇
- ▶ 简便安装
- ▶ 采用既简单又高档的设计
- ▶ 风管型专用

格栅图



[FWA-R125]



[FWA-R150]

型号	FWA-R125D100	FWA-R125D150
静压	59Pa	55Pa
风量	100CMH / 59CFM	150CMH / 88CFM
功耗	22W	25W
噪音	45dB	45dB
产品大小	231(W) x 155(D) x 248(H)mm	231(W) x 155(D) x 248(H)mm
重量	1.1kg	1.1kg
电源	1Ø / 220V / 50Hz	1Ø / 220V / 50Hz

※ 产品的规格以及性能可能会随着品质提升或安装状况发生变化。

壁装型通风扇

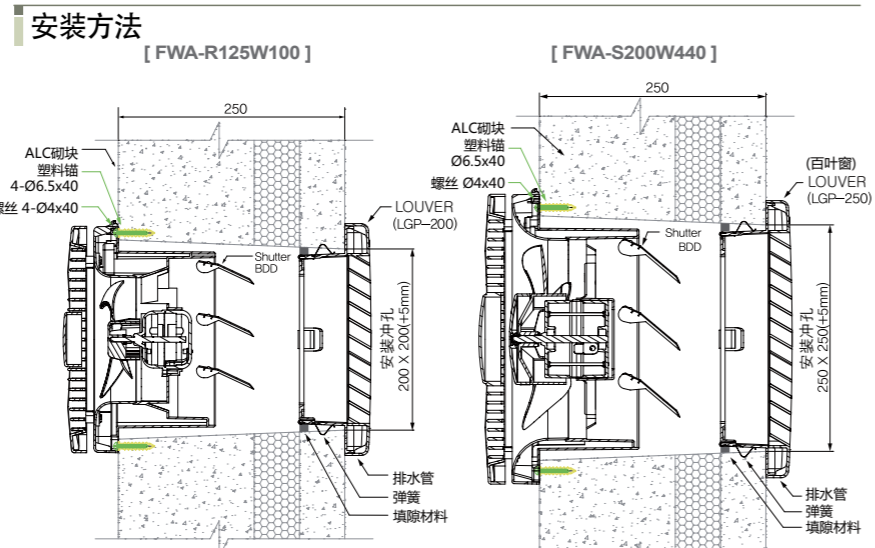
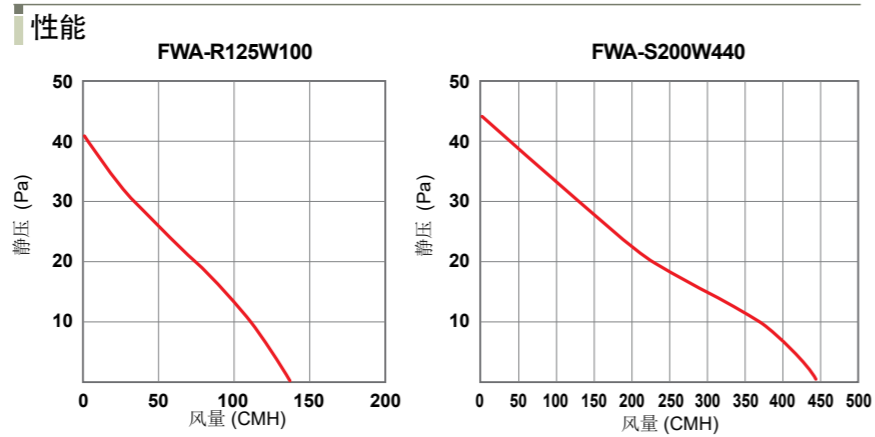


FWA-R125W100

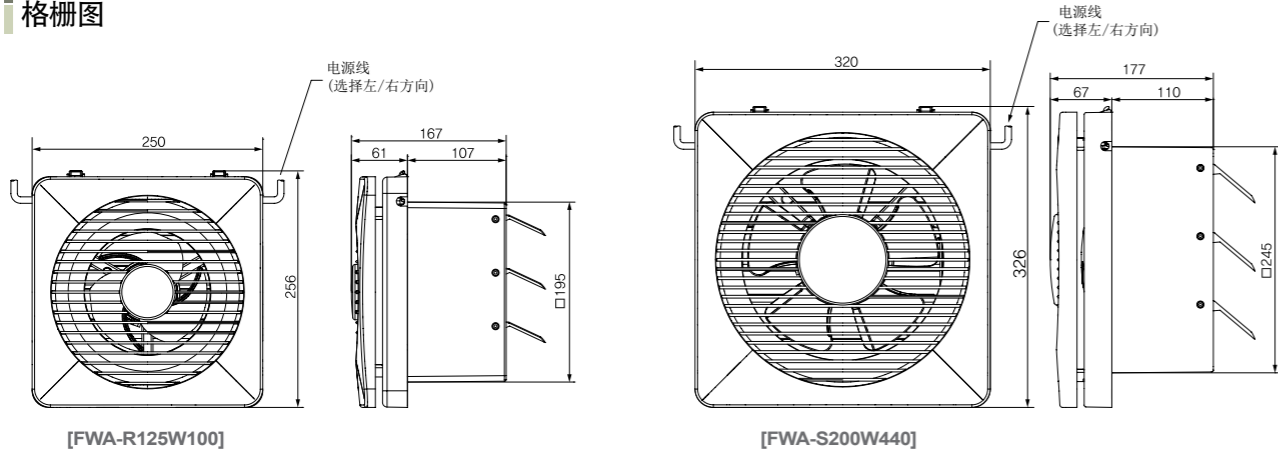


FWA-S200W440

- ▶ 采用无动力重力式关闭装置可防止灰尘或沙土的流入
- ▶ 低功耗/低噪音风扇
- ▶ 简便安装
- ▶ 采用既简单又高级的设计
- ▶ 壁装型专用



格栅图



型号	FWA-R125W100	FWA-S200W440
静压	41Pa	44Pa
风量	140CMH / 82CFM	440CMH / 259CFM
功耗	25W	32W
噪音	45dB	45dB
产品大小	250(W) x 168(D) x 256(H)mm	320(W) x 177(D) x 326(H)mm
重量	1.5kg	2.7kg
电源	1Ø / 220V / 50Hz	1Ø / 220V / 50Hz

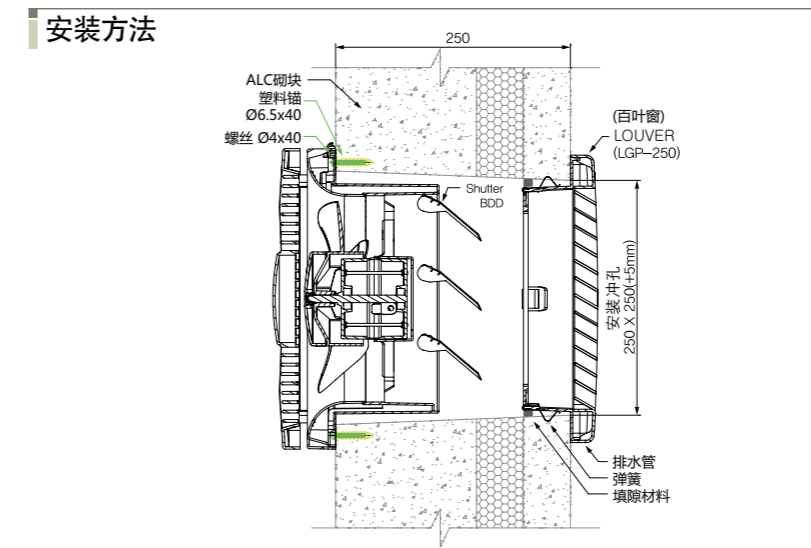
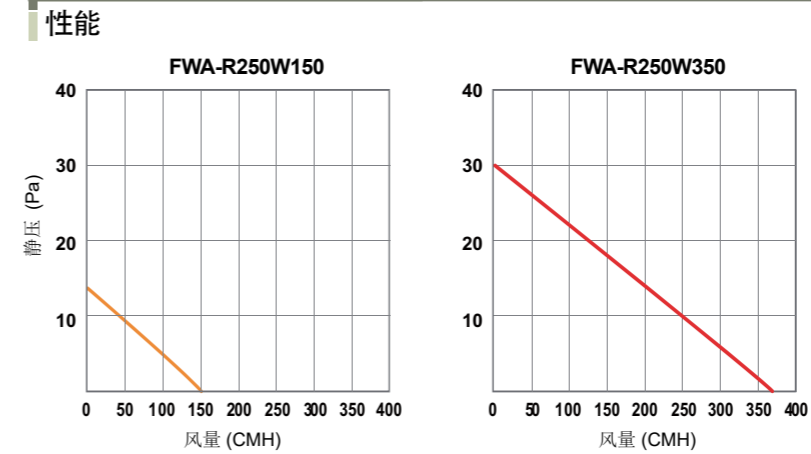
※ 产品规格及性能可能未经预先通知而直接变更。

壁装型通风扇

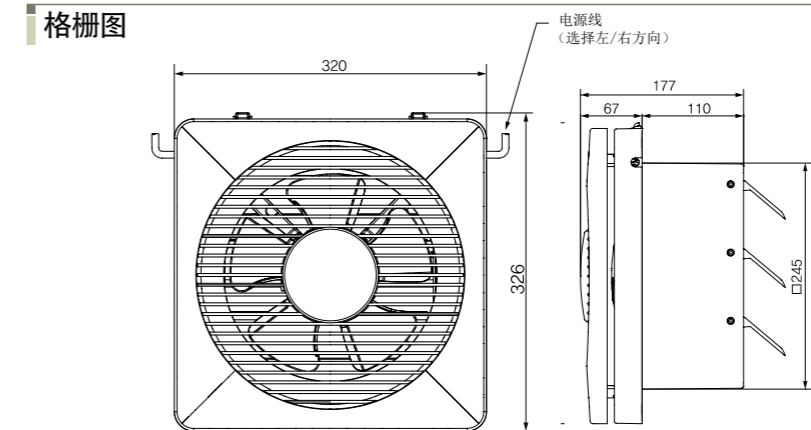


FWA-R250W150

FWA-R250W350



格栅图



型号	FWA-R250W150	FWA-R250W350
静压	14Pa	44Pa
风量	150CMH / 88CFM	350CMH / 206CFM
功耗	19W	20W
噪音	32dB	35dB
产品大小	320(W) x 177(D) x 326(H)mm	
重量	2.7kg	
电源	1Ø / 220V / 50Hz	

※ 产品规格及性能可能未经预先通知而直接变更。

- ▶ 采用无动力重力式关闭装置可防止灰尘或沙土的流入
- ▶ 低功耗/低噪音风扇
- ▶ 简便安装
- ▶ 采用既简单又高级的设计
- ▶ 壁装型专用



Huezentte的与众不同之处

集四大功能为一体!
智能化的功能和
时尚美观的设计



舒适
换气



温暖
送风



有效
除湿



吹干
头发和身体

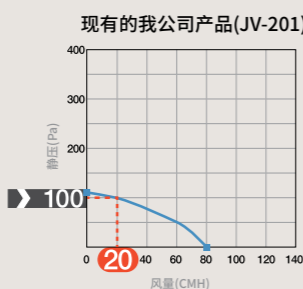
通过专用支架实现壁挂!



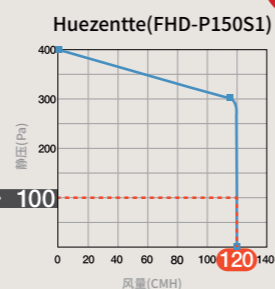
可以安装到没有换气扇及管道设备的地方

- 可安装在没有换气扇以及管道设备的位置
- 在安装产品时应右侧保留用于拔出滤网的30cm的空间
- 不可使用IoT Huezentte
- ※ 壁挂专用支架 (选配, 需要额外支付费用)

Huezentte的强大换气性能比较!



100Pa / 20CMH



100Pa / 120CMH

6倍

*为了强调Huezentte的“强大换气性能”而与我公司产品进行比较的结果, 可能会根据环境而出现差异。

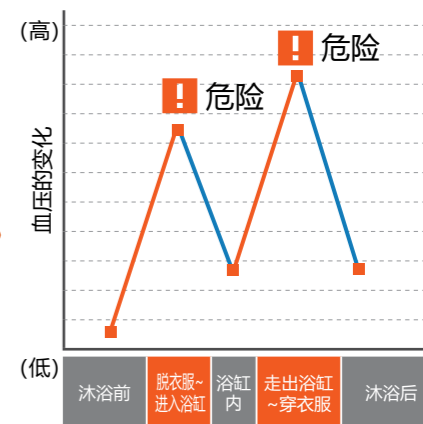


为什么 浴室要暖和?

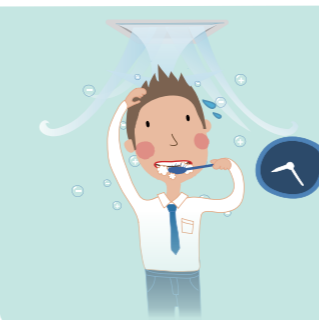
沐浴后的温度差异 | 沐浴时的血压变化



进入浴缸之后, 血压会急剧上升, 而走出浴缸时, 血压会急剧下降, 急剧的温度变化可能会导致血管负担的增加, 因此老人或儿童尤其需要注意。



推荐下述人群使用!



早晨的时间不充裕的学生和上班族

无需动手, 可以在做其他事情的同时吹干头发和身体, 还有非常方便的定时关闭功能



饱受湿气和异臭折磨的家庭主妇

通过强大的换气和除湿功能, 彻底解决反味和湿气的困扰!



安全和便利至关重要的老人、孩子

冬天使浴室内的空气变暖, 有效保护对温度变化敏感的老人和孩子安全沐浴。

Huezentte II (豪华型)



FHD-P150S1

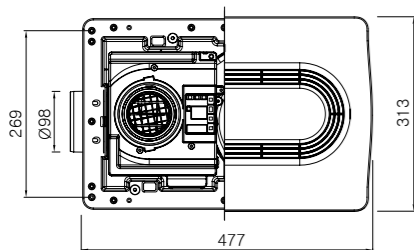
- ▶ 5重安全装置
- ▶ 高气密防逆流风门
- ▶ 强弱风量调节
- ▶ 初滤网
- ▶ 无线遥控器
- ▶ 适用PTC加热器
- ▶ 日常需要保持通电



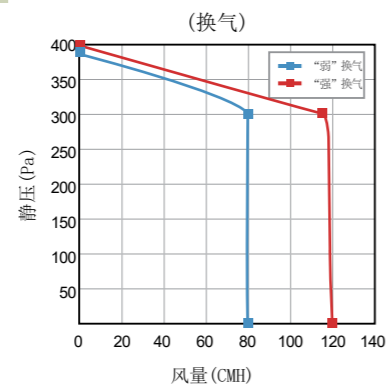
控制器



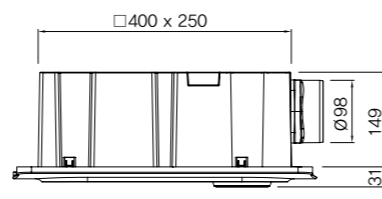
格栅图



性能

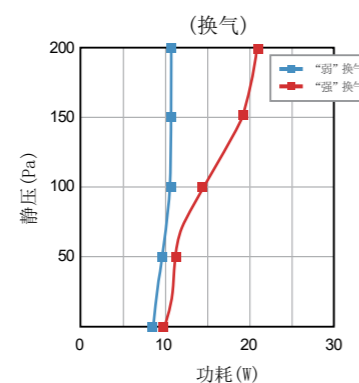


格栅

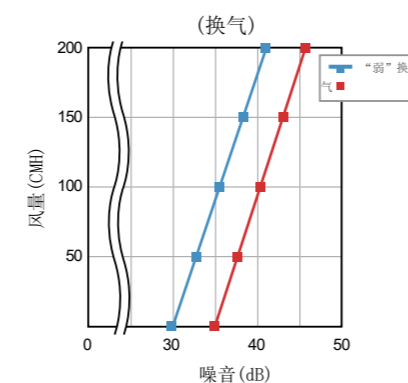


冲孔尺寸: 405X255mm(±5mm)

静压 功耗



静压 噪音



适用5阶段安全装置

1阶段

产品防水
主PCB适用聚氨酯
注塑成型, 产品防
水IPX3

2阶段

电流熔断器
当发生过电压、
过电流时自动切断产
品电源

3阶段

双金属器件
加热器过热时自动切
断电源

4阶段

温度传感器
当暖风出口部分过热
时检查温度

5阶段

温度熔断器
当暖风出口过热时自
动切断加热器

高静压、定风量控制运行

即使是在阻抗损失增加时也不会导致风量的减少, 始终稳定排气, 四季维持舒适的浴室环境

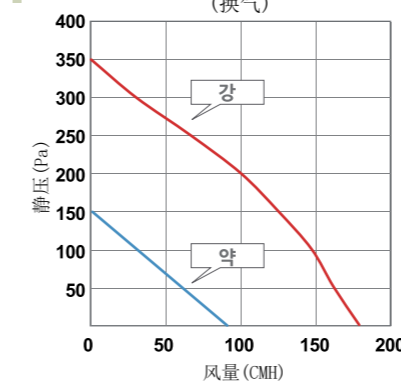
适用高效率BLDC电机

通过适用高效率BLDC电机而节省能源, 有效提升客户满意度 (降低功耗、定风量、低噪音)

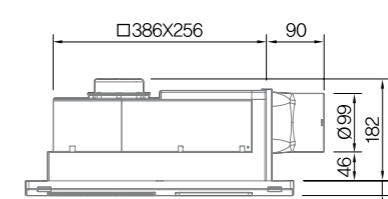
项目	暖风	换气	除湿	头发/身体吹干
FHD-P150S1	○	○	○	○
风量 (CMH/CFM)	强	90/53	120/71	150/88
	弱	70/41	80/47	100/59
功耗 (W)	强	1,300	13	1,500 (温) / 50 (冷)
	弱	1,200	10	1,300 (温) / 20 (冷)
噪音 (dB)	强	45	43	58
	弱	38	35	45
静压 (Pa)	强	-	360	-
	弱	-	320	-
产品大小	477mm(W) X 313mm(D) X 180mm(H)			
接管	排气: Ø100mm			
重量	4.9kg			

※ 产品的规格以及性能可能会随着品质提升或安装状况发生变化。

性能



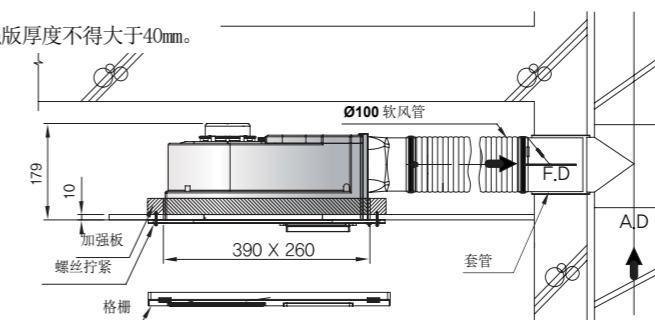
格栅



冲孔尺寸: 390X260mm(±5mm)

安装方法

※注意: 增强版厚度不得大于40mm。



Dream bath! All in one Huezentte

换气

除湿

暖风

身体吹干

冷风

Huezentte I (高级型)



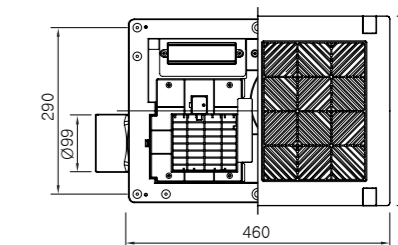
FHA-P180S / P130S

- ▶ 3重安全装置 (电流熔断器 温度传感器, 电流熔断器)
- ▶ 高气密防逆流风门
- ▶ 强弱风量调节
- ▶ 初滤网
- ▶ 无线遥控器
- ▶ 适用PTC加热器

控制器



格栅图



项目	暖风	除湿/干燥	冷风	换气	身体吹干
FHA-P180S / FHA-P130S	○	○	○	○	○
风量 (CMH/CFM)	强	循环: 150/88	换气: 80/47 循环: 110/65	换气: 80/47 循环: 110/65	180/106
	弱	循环: 110/65	-	-	89
功耗 (W)	强	1,700	1,600	65	64
	弱	1,000	-	-	45
噪音 (dB)	强	52	54	54	49
	弱	45	-	-	37
静压 (Pa)	强	-	130	130	350
	弱	-	-	-	150
产品大小	主机 460(W) X 330(D) X 182(H)mm				
接管	排气: Ø100mm				
重量	弱 5kg				
选配项	壁挂专用支架				

※ 产品的规格以及性能可能会随着品质提升或安装状况发生变化。

■ 通风系统

为了提升室内空气的质量水平, 将内部受污染的空气向外部排出, 并将室外的新鲜空气向室内流入. 包括电热交换器, 进气系统, 排气系统, 混合式通风系统, 3档控制系统等.



WWW.HIMPEL.CO.KR

	hueven C I (无风管吸顶式全热交换器) HRD-50C, HRD-70C	38
	hueven C II (风管吸顶式全热交换器) HRD-100C, HRD-100C(DS)	40
	hueven E (EPP全热交换器) HRD-EP150(DS), HRD-EP200(DS), HRD-EP250(DS)	42
	hueven EB (EPP Bypass全热交换器) HRD-EP150IB(DS), HRD-EP200IB(DS), HRD-EP250IB(DS)	43
	hueven EBSN (紧凑型EPP空气净化、Bypass全热交换器) HRD-EP100IBSN, HRD-EP150IBSN	44
	hueven EBN (EPP空气净化、Bypass全热交换器) HRD-EP200IBN, HRD-EP250IBN	45
	hueven S (直立型全热交换器) HRD-EG350S, EG400S	46
	hueven S (直立型全热交换器) HRD-EG800S, EG1000S	48
	EG1全热交换器 HRE-S150, HRE-200(D), HRE-S250(D), HRE-S200(D), HRE-S350(D)	50
	EG1全热交换器 (中、大型) HRE-500(D), HRE-800(D), HRE-1000(D)	51
	鞋柜通风系统 FZA-C110S, L2-150, L2-250	52
	电梯内部通风系统 L2-250, L2-300, HV3-80X(MD)	53
	混合的通风系统 HV3-80X	54

hueven C I (无风管吸顶式全热交换器)



HRD-50C
HRD-70C



控制器

基本形



hueven-RC50/
RC70

选项形



遥控器
hueven-R50/R70



J遥控器
hueven-RJ50/RJ70

特点及优点

- 叉流式高效全热交换元件
- 最小化因全热交换而产生的能源损失
- 高雄考虑BLDC电动机/低噪音风扇

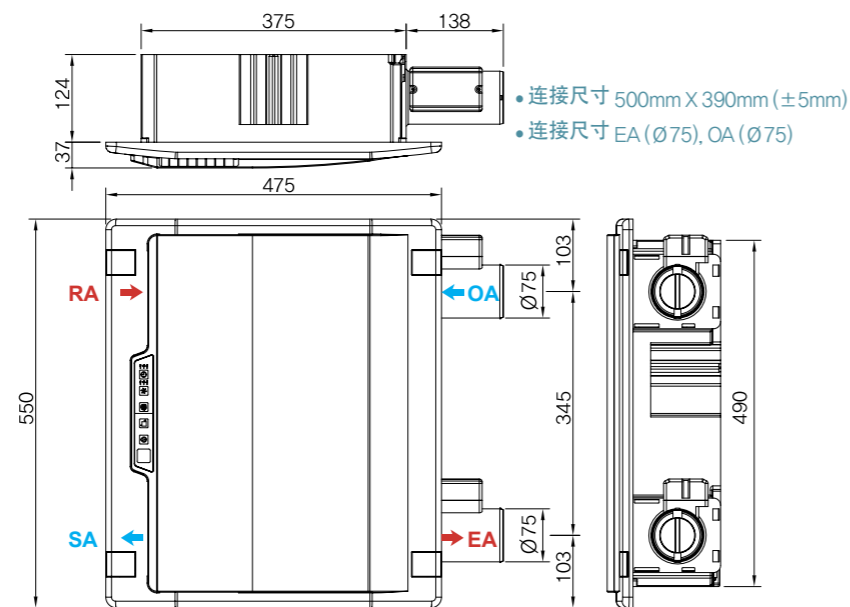
基本功能

- 风量：强/中/弱三档调节
- 自动通风功能
- 计时器功能
- 过滤器检验报警

滤芯

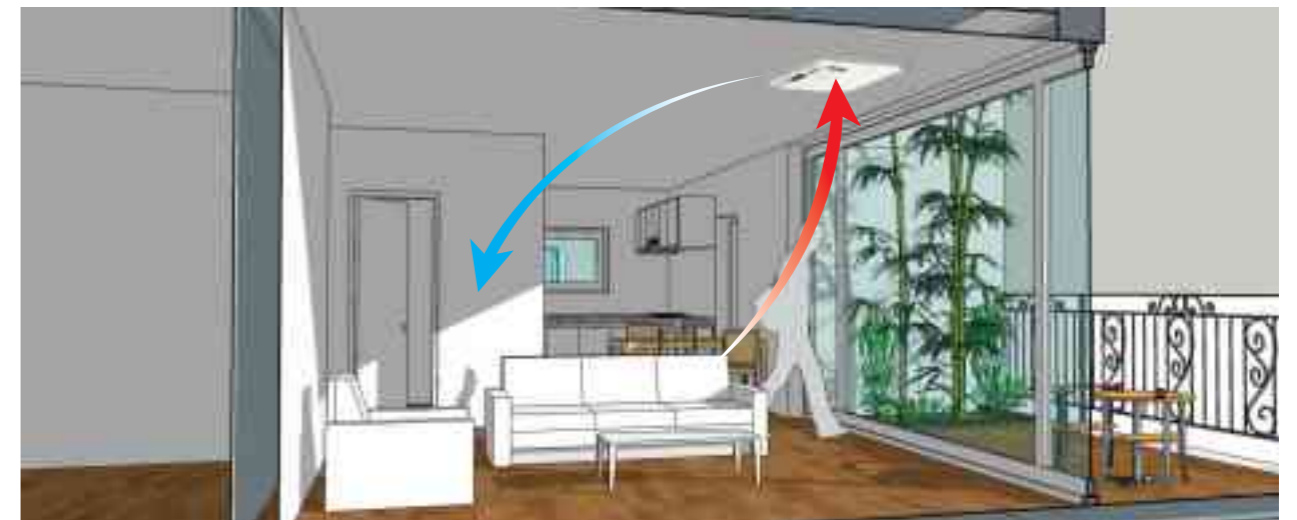
- 去除空气污染物质, 防止粉尘, 废气, 尘沙的流入
- Hepa过滤器

装备外形图(SIZE)



型号	HRD-50C			HRD-70C		
电源	1 Ø X 220V X 50Hz					
区分	强	中	弱	强	中	弱
风量	60CMH / 35CFM	50CMH / 29CFM	40CMH / 24CFM	80CMH / 47CFM	70CMH / 41CFM	60CMH / 35CFM
功耗	16W	14W	11W	28W	24W	16W
噪音	40dB以下			40dB以下		
过滤器	预滤器 + Hepa过滤器					
有效热交换率	制热 73%, 制冷 60%			制热 77%, 制冷 60%		
产品大小	550(W)X475(D)X161(H)mm, 格栅护罩550(W)X475(D)X37(H)mm					
接管	室外: 进气Ø75, 排气Ø75					
重量	7Kg					
选项	RS485通信, 家庭网络联动					

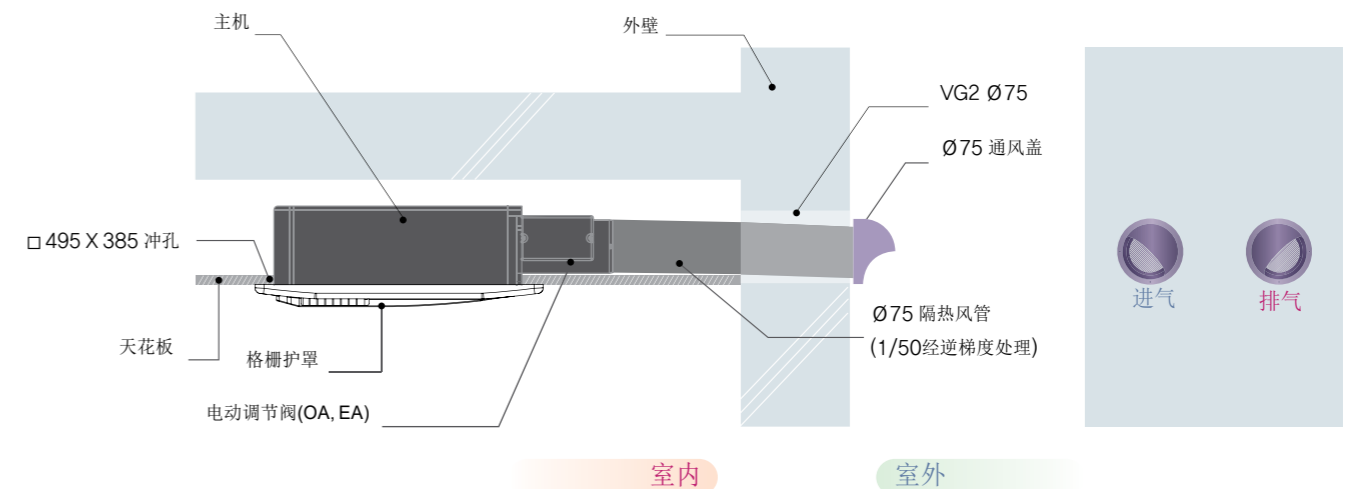
※ 产品的规格以及性能可能会随着品质提升或安装状况发生变化。



为保持舒适的室内环境, 室安装全热通风系统

- 韩国首次安装好吸顶式高效全热交换器。
- Hueven采用无风管吸顶式安装方法, 不需另行确保风管及设备安装所需的空间, 可有效利用空间, 也可将投资成本减少40%左右。
- 可单独控制不同空间, 没有必要就不需运行, 因此, 可大幅减少不必要的费用。
- 严寒时室内进气(SA)温度降低, 该系统就会感知进气温度而控制进气/排气风量.(严寒模式)
- 外气(OA)/排气(EA)侧采用电动调节阀(M.D), 可防止结露及外气流向内部。
- 产品高度为125mm, 采用偏长形结构, 安装时不大受到空间的限制。

全热交换器安装图(详细)



hueven C II(风管吸顶式全热交换器)



HRD-100C, HRD-100C(DS)



控制器

基本形



无线遥控器 hueven-RC100

选项形



遥控器 hueven-R100



J遥控器 hueven-RJ100



h遥控器 hueven-RH100



huevenCO hueven-RS100

- 基本功能**
 - 风量：强/中/弱三档调节
 - 自动通风功能
 - 计时器功能
 - 过滤器检验报警
 - Bypass机能(期权)
- 特点及优点**
 - 风量：强/中/弱三档调节
 - 自动通风功能
 - 计时器功能
 - 过滤器检验报警
 - 多分支机能
- 滤芯**
 - 去除空气污染物，防止粉尘，废气，尘沙的流入
 - Hepa过滤器

格栅



F 格栅

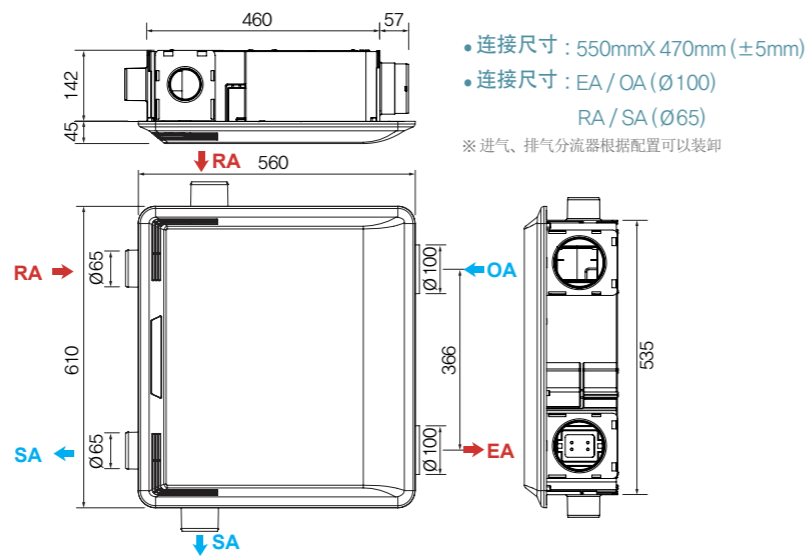
Size 620(W)X560(D)X45(H)mm



DS 格栅

Size 620(W)X560(D)X39(H)mm

装备外形图(SIZE)



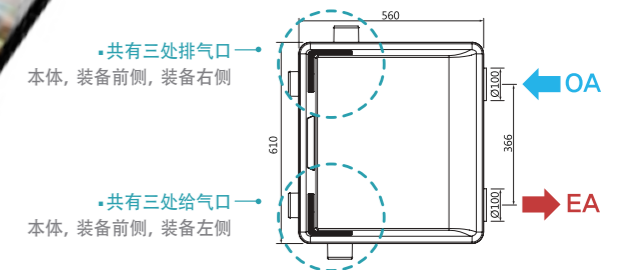
型号	HRD-100C		HRD-100C(DS)
电源	Ø1 X 220V X 60Hz		
区分	强	中	弱
风量	110CMH / 65CFM	100CMH / 59CFM	70CMH / 41CFM
功耗	33W	27W	20W
噪音	40dB 以下		
过滤器	预滤器 + Hepa过滤器		
换热效率	制热 75%, 制冷 70%		
产品大小	610(W) X 560(D) X 142(H)mm		620(W) X 560(D) X 142(H)mm
接管	室内：进气/排气 Ø65, 室外：进气/排气 Ø100		
重量	9Kg		
选项	有线房间控制器, RS485通信, 家庭网络联动, Bypass机能(期权)		

※ 产品的规格以及性能可能会随着品质提升或安装状况发生变化。

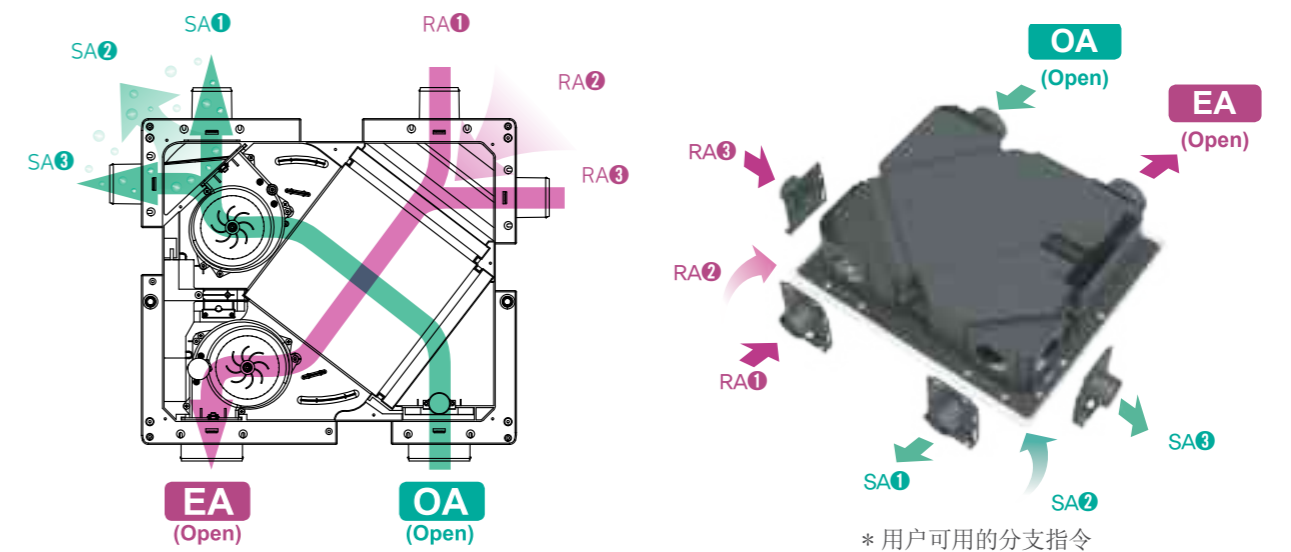
为提高室内空气的质量(Indoor Air Quality), 对应处理微尘所必备的Hueven换气系统



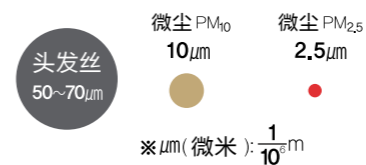
卡座型高效率换气系统



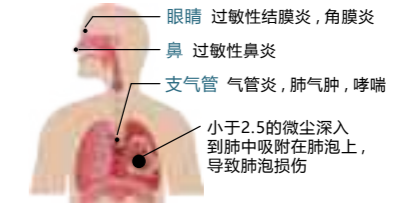
一般电热交换时三面给气, 三面排气



《比较微尘的相对大小》



《微尘对人体的影响》



hueven E (EPP全热交换器)



HRD-EP150I(DS)
HRD-EP200I(DS)
HRD-EP250I(DS)



控制器

■ 基本形



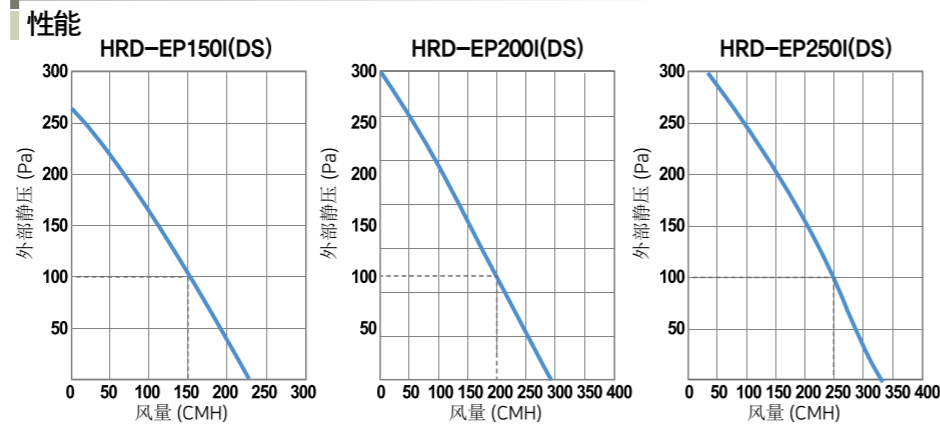
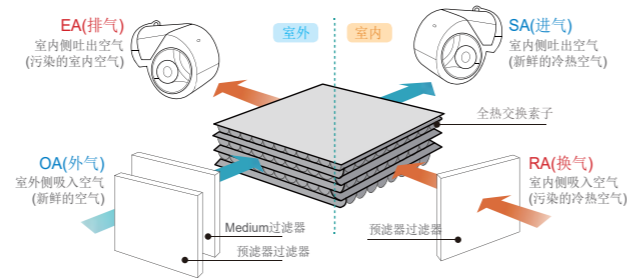
h遥控器
hueven-RH-E

EPP = Expanded Poly Propylene

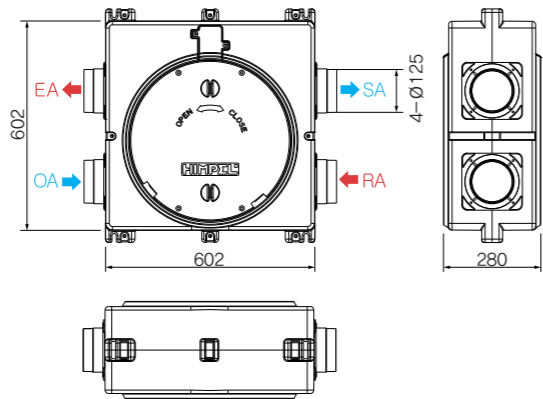
- 不使用化学发泡剂而通过物理性的方式对聚丙烯进行发泡，从而在内部不形成化学反应而以粒子形态发泡的产品
- 原料状态的特征
 - 球形粒子状态的发泡体 · 纯PP成分
 - 可单独着色
 - EPP废热回收换气装置产品发泡比例：8倍以下 (密度0.1125g.cm³)
- 成型品的特点
 - 可100%回收 ▶ 环保
 - UL阻燃规格水准的阻燃处理，自灭性功能
 - 较高的机械强度/较高的保温性能以及凝露问题最小化
 - 轻量化 ▶ 节省安装费用
 - 吸音极大化 ▶ 噪音最小化 (50dB最小化)

EPP 废热回收换气装置的开发背景

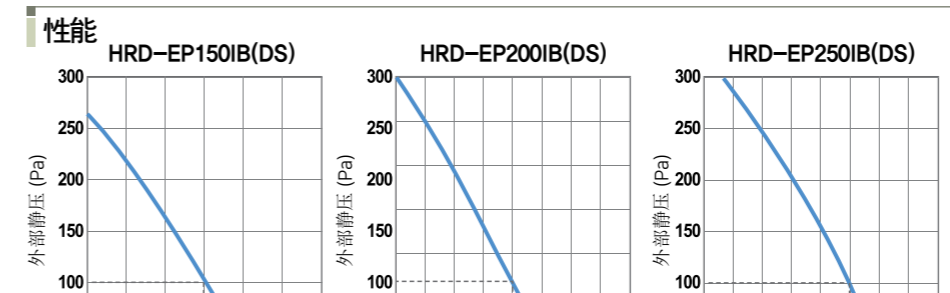
- 能够有效应对装置在凝露发生以及盐害地区的安装
- 通过提升生产性而节省产品成本
- 可自由调整排出方向，提升可安装性



装备外形图(SIZE)



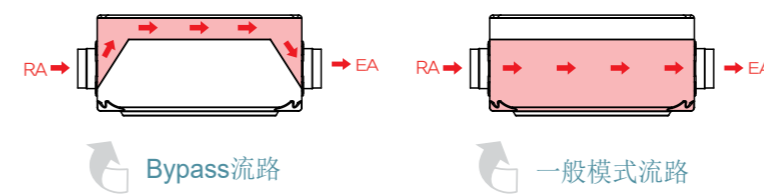
hueven EB (EPP Bypass全热交换器)



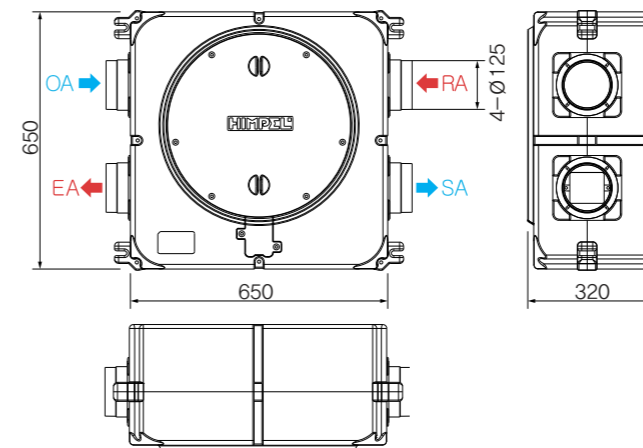
HRD-EP150IB(DS)
HRD-EP200IB(DS)
HRD-EP250IB(DS)



Bypass结构



装备外形图(SIZE)



控制器

■ 基本形



h遥控器
hueven-RH-EB

■ 选项形



J遥控器
hueven-RJ-EB



huevenCO
hueven-RS-EB

型号	HRD-EP150I(DS)			HRD-EP200I(DS)			HRD-EP250I(DS)			
电源	1Ø X 220V X 50Hz									
区分	强	中	弱	强	中	弱	强	中	弱	
风量	170CMH / 100CFM	150CMH / 88CFM	130CMH / 77CFM	220CMH / 130CFM	200CMH / 118CFM	180CMH / 106CFM	270CMH / 159CFM	250CMH / 147CFM	230CMH / 135CFM	
功耗	62W	49W	37W	90W	77W	66W	115W	105W	94W	
噪音	50dB 以下									
有效热交换率	制热	77%			72%			71%		
	制冷	66%			62%			60%		
过滤器	预滤器 + Hepa过滤器						预滤器 + Medium过滤器			
重量	9kg									
产品大小	602(W) X 602(D) X 280(H)									
接管	Ø125			Ø125			Ø125, Ø150			

※ 产品的规格以及性能可能会随着品质提升或安装状况发生变化。

型号	HRD-EP150IB(DS)			HRD-EP200IB(DS)			HRD-EP250IB(DS)			
电源	1Ø X 220V X 50Hz									
区分	强	中	弱	强	中	弱	强	中	弱	
风量	170CMH / 100CFM	150CMH / 88CFM	130CMH / 77CFM	220CMH / 130CFM	200CMH / 118CFM	180CMH / 106CFM	270CMH / 159CFM	250CMH / 147CFM	230CMH / 135CFM	
功耗	58W	48W	39W	87W	71W	61W	116W	104W	90W	
噪音	50dB 以下									
有效热交换率	制热	80%			75%			71%		
	制冷	68%			63%			61%		
过滤器	预滤器 + Hepa过滤器									
重量	10kg									
产品大小	650(W) X 650(D) X 320(H)									
接管	Ø125 共同									

※ 产品的规格以及性能可能会随着品质提升或安装状况发生变化。

hueven EBSN (紧凑型EPP空气净化、Bypass全热交换器)



HRD-EP100IBSN
HRD-EP150IBSN



控制器

基本形



h遥控器
hueven-RH-EBSN

选项形

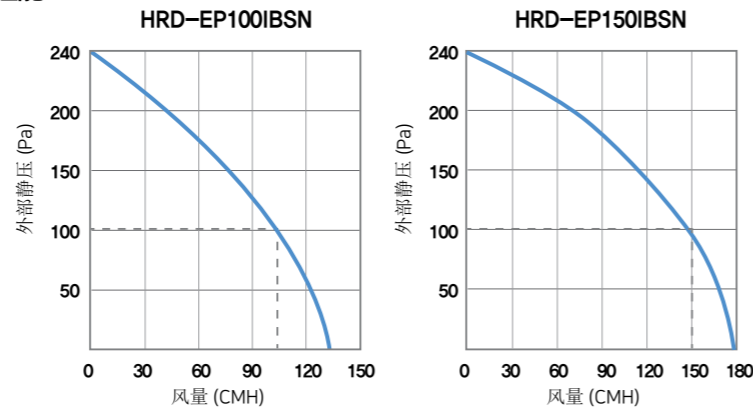


J遥控器
hueven-RJ-EBSN

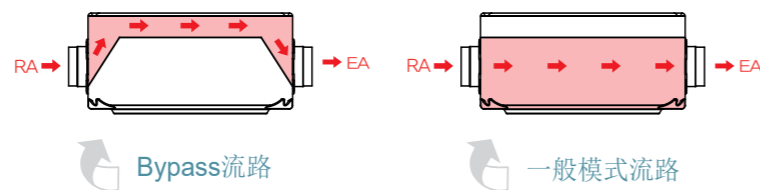


hueven CO
hueven-RS-EBSN

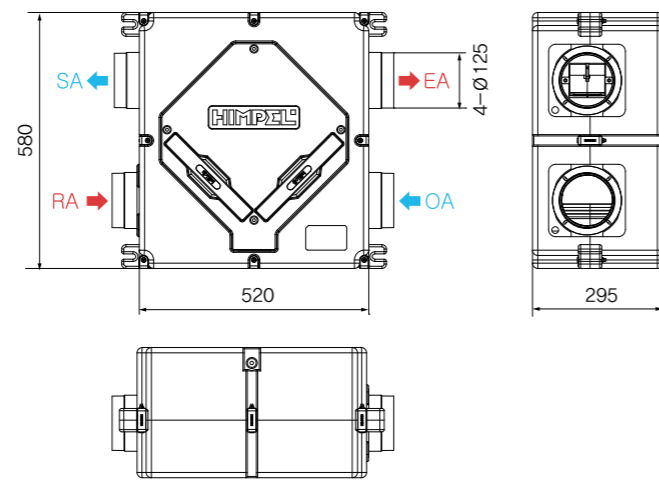
性能



Bypass结构



装备外形图(SIZE)



型号	HRD-EP100IBSN			HRD-EP150IBSN		
电源	1 Ø X 220V X 50Hz					
分类	强	中	弱	强	中	弱
风量	110CMH / 65CFM	100CMH / 59CFM	80CMH / 47CFM	160CMH / 94CFM	150CMH / 88CFM	130CMH / 77CFM
功耗	46W	43W	36W	67W	60W	51W
噪音	50dB 以下					
有效热交换率	制热 75%			76%		
	制冷 67%			60%		
过滤器	预滤器 + Hepa过滤器					
重量	8kg					
产品大小	580(W) X 520(D) X 295(H)					
接管	Ø125 共同					
选项	空气净化					

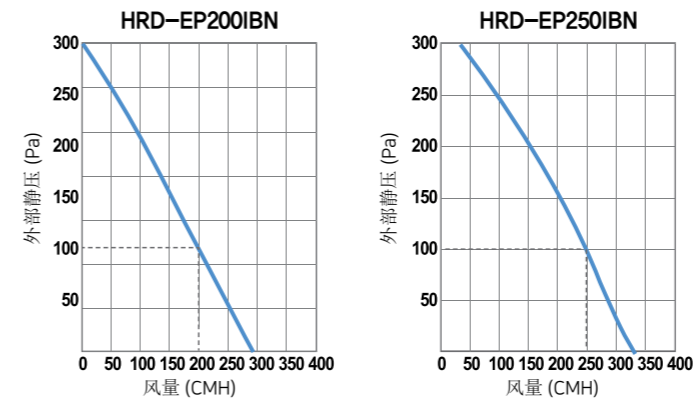
※产品的规格以及性能可能会随着品质提升或安装状况发生变化。

hueven EBN (EPP空气净化、Bypass全热交换)

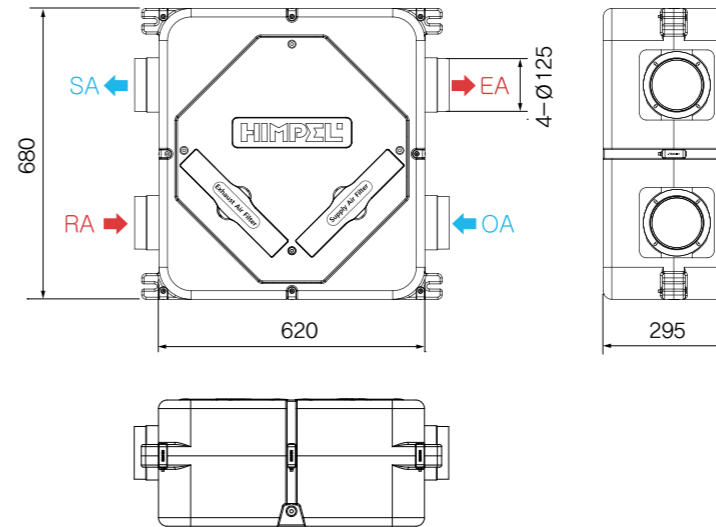
特点及优点

- 通过全热交换将能量损失最小化
- 空气净化模式可用 (选配)
- 适用高效滤网 (40T) 或复合滤网
- 便于滤网清洁的滤网专用盒

性能



装备外形图(SIZE)



型号	HRD-EP200IBN			HRD-EP250IBN		
电源	1 Ø X 220V X 50Hz					
分类	强	中	弱	强	中	弱
风量	220CMH / 130CFM	200CMH / 118CFM	180CMH / 106CFM	270CMH / 159CFM	250CMH / 147CFM	230CMH / 135CFM
功耗	90W	82W	73W	107W	97W	93W
噪音	50dB 以下					
有效热交换率	制热 72%			70%		
	制冷 59%			54%		
过滤器	预滤器 + Hepa过滤器					
重量	9kg					
产品大小	620(W) X 680(D) X 295(H)					
接管	Ø125 共同					
选项	空气净化					

※产品的规格以及性能可能会随着品质提升或安装状况发生变化。

hueven S (直立型全热交换器)



HRD-EG350S



控制器

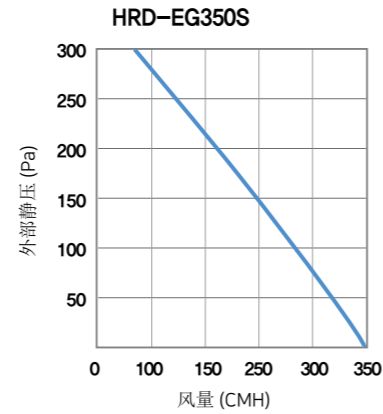
基本形



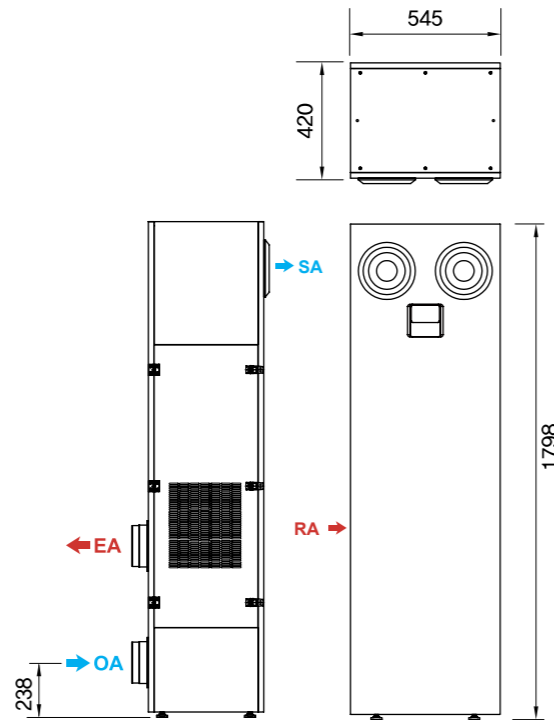
hueven CO
hueven-RS-S

- 一年四季通过LCD显示屏用单键管理室内空气质量(细颗粒物和CO₂浓度、滤芯管理)
- 通过细颗粒物和CO₂传感器自动运行

性能



装备外形图(SIZE)



型号	HRD-EG350S		
电源	1 Ø X 220V X 50Hz		
区分	强	中	弱
风量	350CMH / 206CFM	300CMH / 177CFM	250CMH / 147CFM
功耗	135W	118W	97W
噪音	50dB以下 (强 기준)		
过滤器	预滤器 + Medium + Hepa过滤器		
有效热交换率	制热 71%, 制冷59%		
产品大小	545(W) X 420(D) X 1780(H)mm		
接管	Ø 150		
重量	70Kg		
选配项	除臭滤网		

※ 产品的规格以及性能可能会随着品质提升或安装状况发生变化。

hueven S (直立型全热交换器)



HRD-EG400S



控制器

基本形



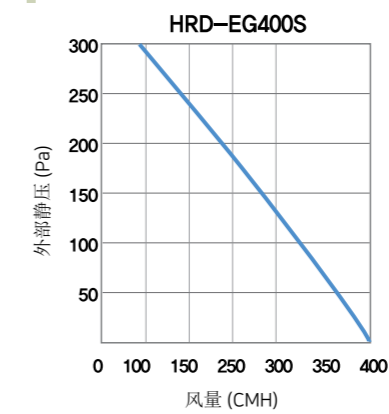
hueven CO
hueven-RS-S

- 一年四季通过LCD显示屏用单键管理室内空气质量(细颗粒物和CO₂浓度、滤芯管理)
- 通过细颗粒物和CO₂传感器自动运行

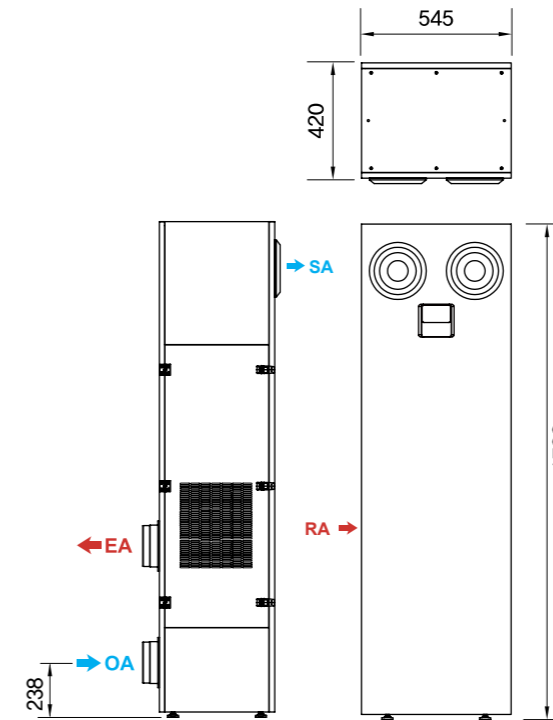
特点及优点

- 立式换气净化器
- 采用Z喷嘴
- 安装费用低廉
- 高性能三重过滤系统 (前置+中效+HEPA高效滤网)

性能



装备外形图(SIZE)



型号	HRD-EG400S		
电源	1 Ø X 220V X 50Hz		
区分	强	中	弱
风量	400CMH / 235CFM	250CMH / 147CFM	150CMH / 88CFM
功耗	160W	77.5W	41W
噪音	49dB	44dB	40dB
过滤器	预滤器2 + Medium1 + Hepa1 过滤器		
有效热交换率	制热 71%, 制冷59%		
产品大小	545(W) X 420(D) X 1780(H)mm		
接管	Ø 150		
重量	70Kg		

※ 产品的规格以及性能可能会随着品质提升或安装状况发生变化。

hueven S (直立型全热交换器)



HRD-EG800S



控制器

■ 基本形

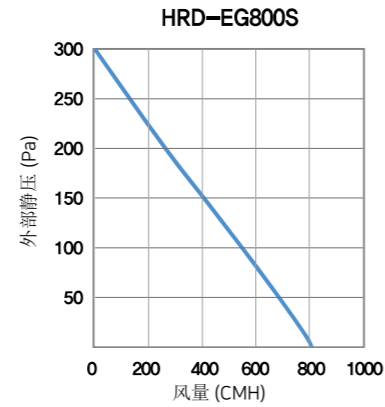


■ HRD-EG800S

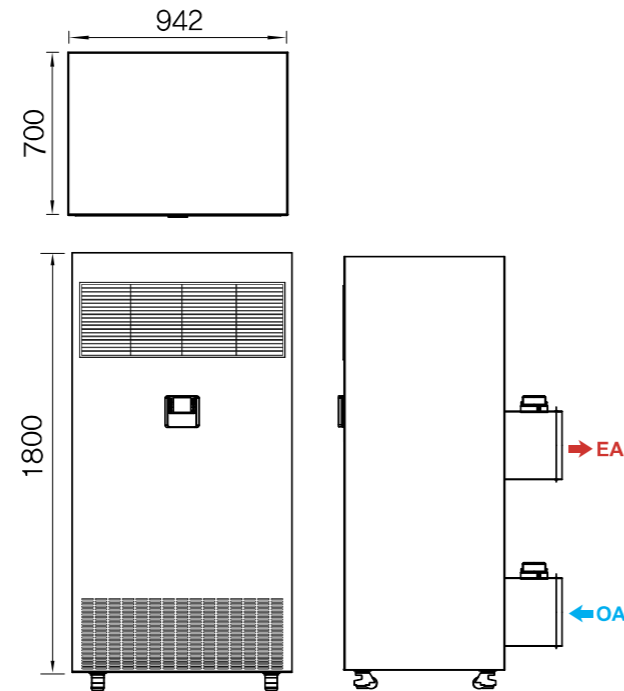
hueven-RS-S

- 一年四季通过LCD显示屏用单键管理室内空气质量(细颗粒物和CO₂浓度、滤芯管理)
- 通过细颗粒物和CO₂传感器自动运行

性能



装备外形图(SIZE)



型号	HRD-EG800S		
电源	1 Ø X 220V X 50Hz		
区分	强	中	弱
风量	800CMH / 471CFM	400CMH / 235CFM	300CMH / 177CFM
功耗	250W	170W	120W
噪音	53dB	47dB	45dB
过滤器	预滤器4 + Medium2 + Hepa2 过滤器		
有效热交换率	制热 76%, 制冷68%		
产品大小	942(W)X700(D)X1800(H)mm		
接管	Ø250		
重量	90Kg		

※ 产品的规格以及性能可能会随着品质提升或安装状况发生变化。

hueven S (直立型全热交换器)



HRD-EG1000S

控制器

■ 基本形

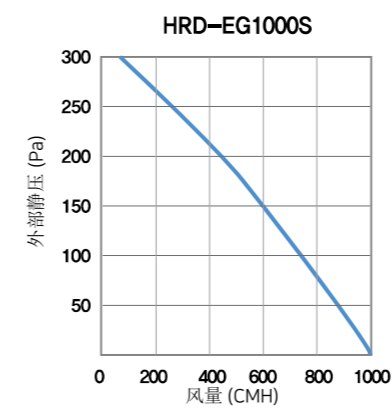


■ EG1000S

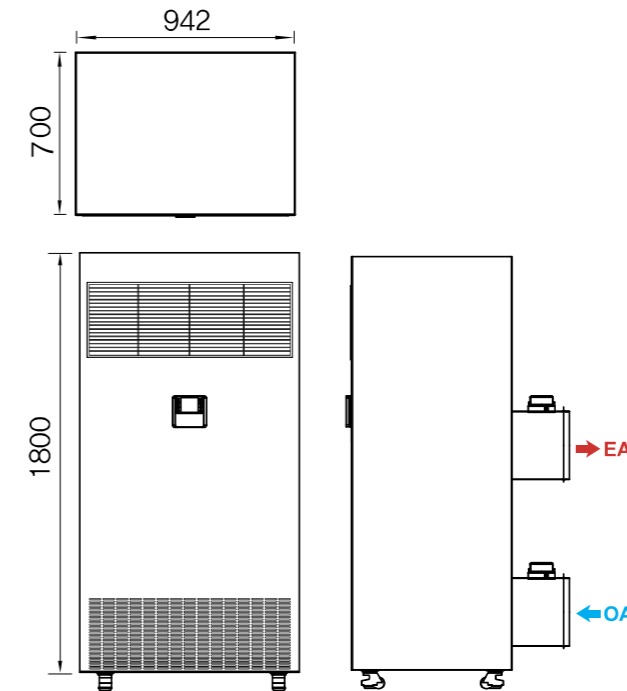
hueven-RS-S

- 一年四季通过LCD显示屏用单键管理室内空气质量(细颗粒物和CO₂浓度、滤芯管理)
- 通过细颗粒物和CO₂传感器自动运行

性能



装备外形图(SIZE)



型号	HRD-EG1000S		
电源	1 Ø X 220V X 50Hz		
区分	强	中	弱
风量	1000CMH / 159CFM	500CMH / 294CFM	300CMH / 177CFM
功耗	396W	170W	120W
噪音	53dB	47dB	45dB
过滤器	预滤器4 + Medium2 + Hepa2 过滤器		
有效热交换率	制热 64%, 制冷74%		
产品大小	942(W)X700(D)X1800(H)mm		
接管	Ø250		
重量	90Kg		

※ 产品的规格以及性能可能会随着品质提升或安装状况发生变化。

EGI全热交换器



HRE - S150
HRE - S200(D)
HRE - S250(D)
HRE - 300
HRE - 350(D)

- ▶ 强中弱三段控制
- ▶ 定时功能
- ▶ 可设定睡眠模式
- ▶ 使用低电力BLDC电机
- ▶ 可设定自动运行模式

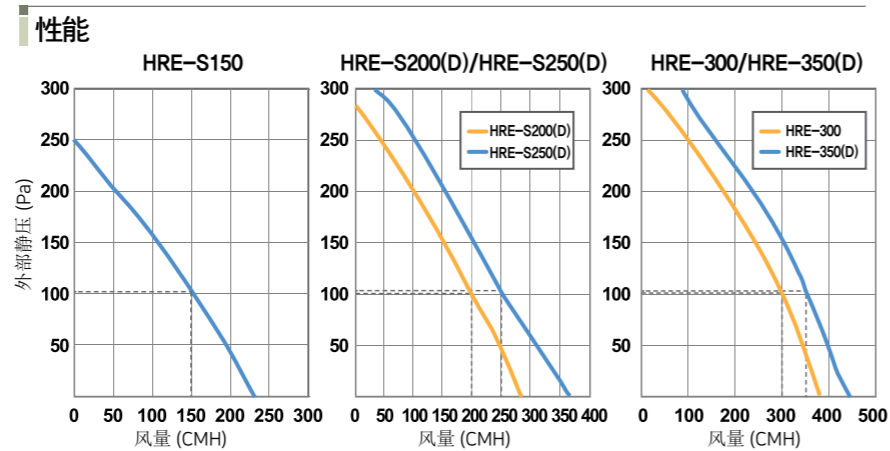


控制器

- 基本形



J遥控器
hueven-RJ-EGI



与传统的仅提供换气功能的系统不同，通过防止热量被释放到外部并对室内采暖制热能量中的70%左右进行回收、保存以及再利用，不仅能够节省能源还能够供应更加新鲜的空气的环保型系统。



湿度调节

通过全热交换始终保持舒适的室内湿度。

阻隔外部粉尘

利用滤网阻隔外部粉尘的流入，能够保持更加洁净的使用状态。

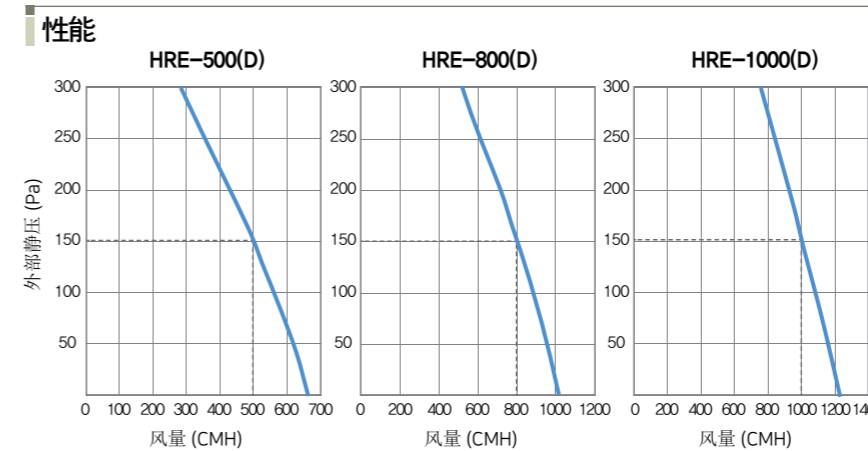
根据现场条件安装

产品型号多样，可根据现场条件选择安装。

型号	HRE-S150			HRE-S200(D)			HRE-S250(D)			HRE-300			HRE-350(D)			
电源	1 Ø X 220V X 50Hz															
区分	强	中	弱	强	中	弱	强	中	弱	强	中	弱	强	中	弱	
风量(CMH/CFM)	170/100	150/88	130/77	220/130	200/118	180/77	270/159	250/147	230/135	320/188	300/177	280/164	370/218	350/206	330/194	
功耗(W)	65	59	50	83	77	68	99	92	86	120	110	102	124	133	124	
外部静压	100Pa			101Pa			101Pa			100Pa			101Pa			
有效热交换率	制热	70%			73%			74%			70.5%			72%		
	制冷	60%			60%			63%			52%			60%		
噪音	50dB 以下															
过滤器	预滤器+ Medium过滤器															
重量	23kg			23kg			25kg			32kg			32kg			
产品大小	450(W)X550(D)X230(H)			580(W)X500(D)X250(H)			600(W)X580(D)X270(H)			700(W)X650(D)X300(H)			700(W)X650(D)X300(H)			
接管	Ø125			Ø125			Ø125, Ø150			Ø150			Ø150			

※产品的规格以及性能可能会随着品质提升或安装状况发生变化。

EGI全热交换器（中、大型）



HRE - 500(D)
HRE - 800(D)
HRE - 1000(D)

- ▶ 强中弱三段控制
- ▶ 定时功能
- ▶ 可设定睡眠模式
- ▶ 使用低电力BLDC电机
- ▶ 可设定自动运行模式



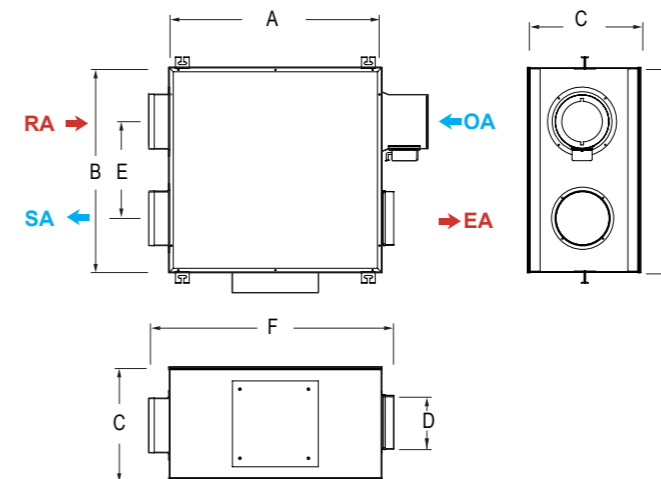
控制器

- 基本形



J遥控器
hueven-RJ-EGI

装备外形图(SIZE)



	A	B	C	D	E	F
HRE-500(D)	810	850	400	200	351	890
HRE-800(D)	1100	1200	400	250	720	1300
HRE-1000(D)	1100	1200	400	250	720	1300

※可根据现场适当地调节装置的大小。

(尺寸单)

型号	HRE-500(D)			HRE-800(D)			HRE-1000(D)			
电源	1 Ø X 220V X 50Hz									
区分	强	中	弱	强	中	弱	强	中	弱	
风量(CMH/CFM)	550 / 323	500 / 294	350 / 206	850 / 500	800 / 471	560 / 330	1100 / 647	1000 / 589	700 / 412	
功耗(W)	195	182	127	352	308	215	464	419	284	
外部静压	150Pa			150Pa			150Pa			
有效热交换率	制热	74%			74%			71%		
	制冷	63%			63%			60%		
噪音	50dB 以下									
过滤器	预滤器+ Medium过滤器									
重量	38kg			65kg			65kg			
产品大小	810(W)X850(D)X400(H)			1100(W)X1200(D)X400(H)			1100(W)X1200(D)X400(H)			
接管	Ø200			Ø250			Ø250			

※产品的规格以及性能可能会随着品质提升或安装状况发生变化。

鞋柜通风系统



ZEROC FZA-C110S



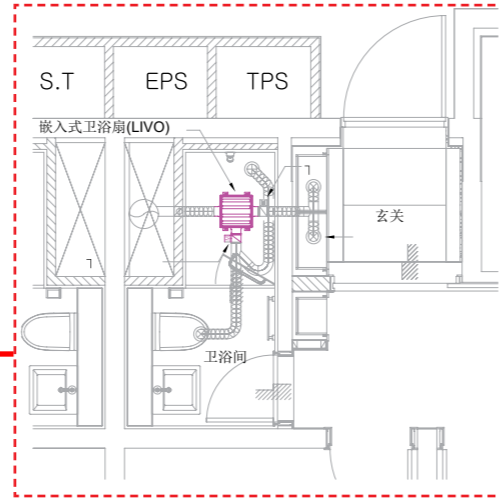
LIVO L2-150



LIVO L2-250



连接到卫生间排风扇,能有效地除去鞋柜里的臭气,潮湿和霉菌.



电梯内部通风系统



除去由 电梯内部产生的结露和霉菌的气味, 创造一个舒适的环境。



L2-250, L2-300



HV3-80X(MD)



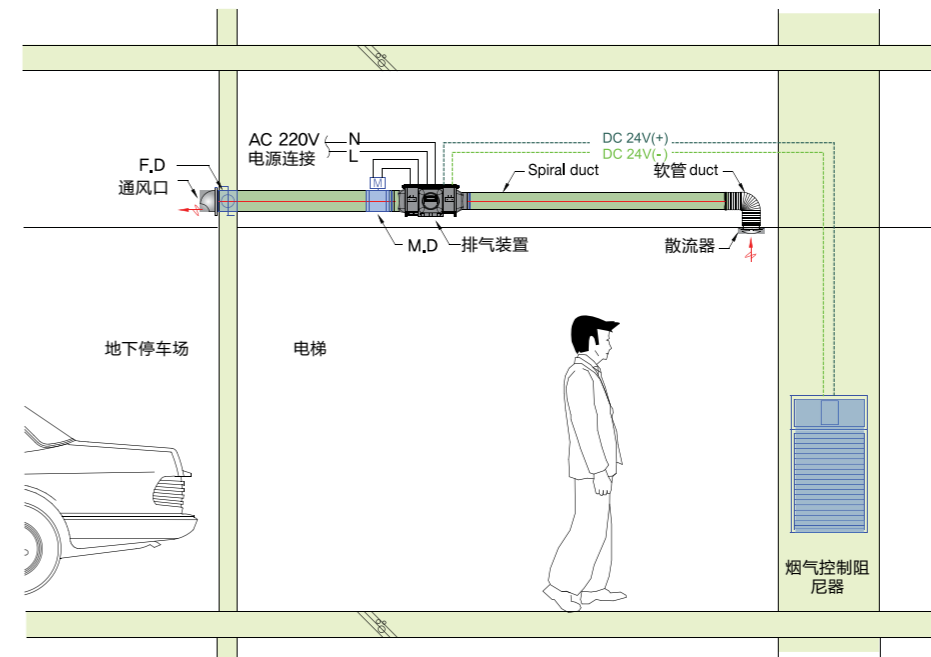
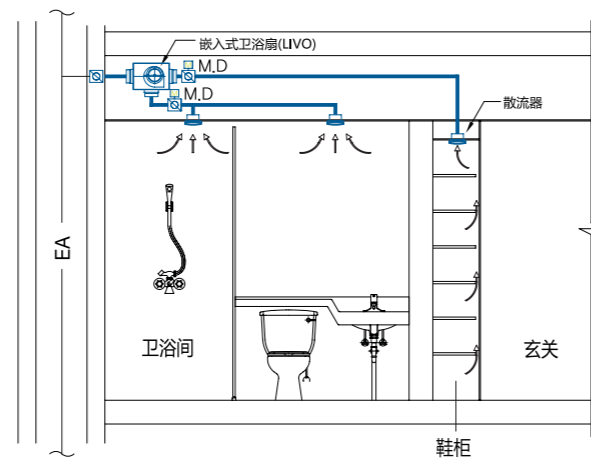
操作说明

系统说明

通过浴室风扇控制开关,同时控制鞋柜, 浴室的换气.

操作说明

操作说明		运行状态		
卫浴间迷SW	鞋柜S/W	迷	卫浴间M.D	鞋柜M.D
ON	OFF	1第	OPEN	CLOSE
ON	ON	2第	OPEN	OPEN
OFF	ON	1第	CLOSE	OPEN
OFF	OFF	停止	CLOSE	CLOSE



在发生火灾时,与烟气控制阻尼器自动连接,以停止风扇的工作.

适用的 型号 ZEROC适用的, LIVO适用的

混合型□□系□

什么是混合型换气系统?

混合换气是最常见的换气系统，通过自然换气和机械式换气(强制换气)的结合，提供舒适的室内环境。



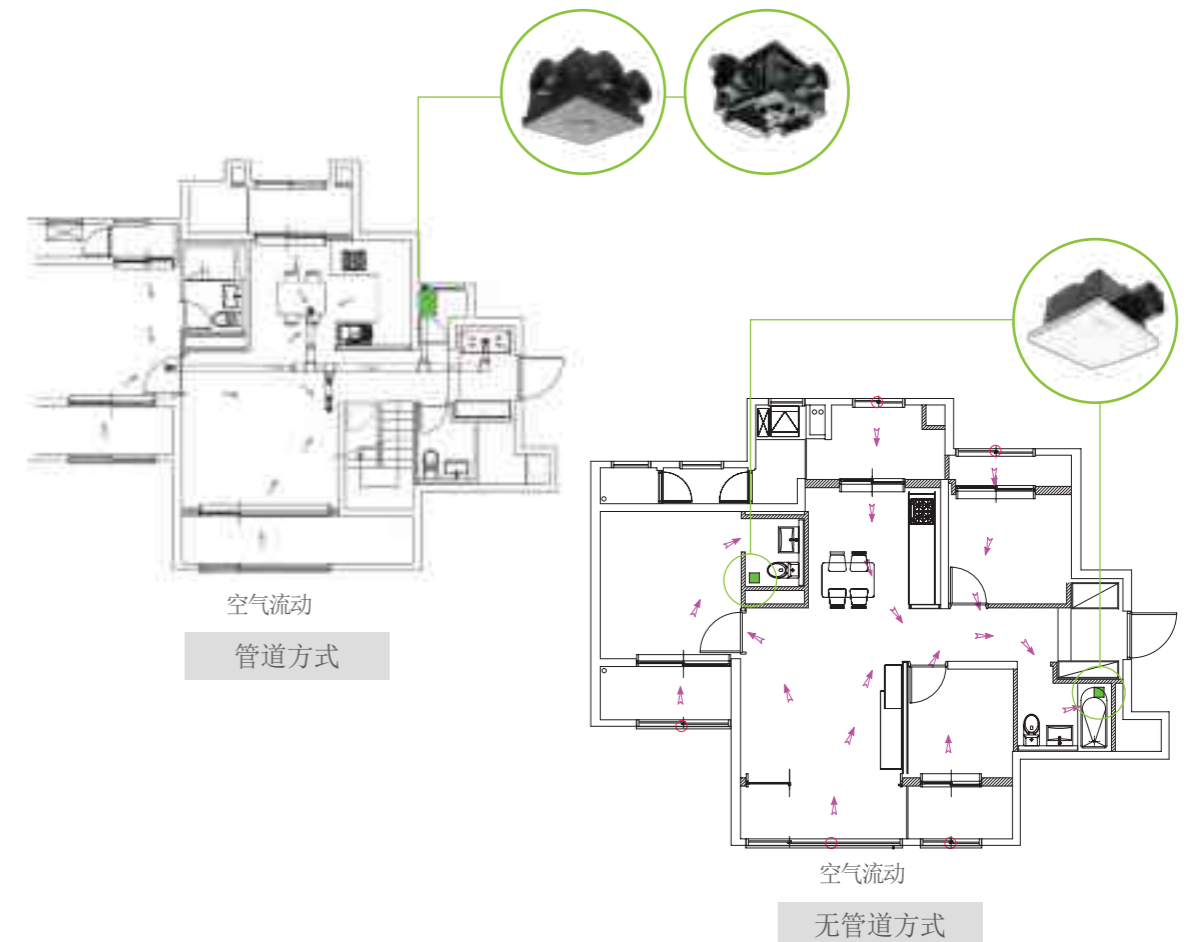
- 定风量浴室换气系统**
 采用定风量浴室换气扇，24小时换气系统去除浴室的湿气、使室内变舒适。
- 自然进气和强制排气**
 通过自然换气口向室内供应新鲜空气的同时，把污染的空气引到浴室通过定风量浴室换气扇强制排放到室外的换气系统。
- 定时(自动关闭)功能**
 可以利用定时器根据需要设定时间来运行换气系统。

混合型换气系统的特点和优点

自然进气和强制排气	通过利用自然换气口的自然进气和利用排气扇的强制排气，保持舒适的室内环境
高静压定风量换气扇	采用LIVO和ZEROC换气扇，保持稳定的换气量
维护管理	与电热交换式换气系统不同，因结构简单，易于进行维护管理
可以根据现场条件安装	可以根据现场条件选择有管道和无管道方式，因此可以节省施工费用
防止结露	通过自然换气口始终保持换气，因此可以有效防止结露

系统组成

- 管道方式** 通过安装在天花板里的管道快速排放室内污染空气
- 无管道方式** 运行浴室的换气扇，通过自然换气口对室内污染空气自然进行换气



房间控制器



- 强/中/弱三档**
- 浴室等整合开关**
- 浴室专用/室内换气兼用**
- 定时功能(自动关闭、30/60/90分钟, 持续)**
- 可支持家庭网络(电力、通信)-RS485**

■ 通风辅助材料

旨在提高通风效率, 防止因火灾而造成有毒物质扩散, 保障安全. 主要用于防止受污染的空气或雨水流向室内, 为使空气顺畅循环而连接或确保空间.



WWW.HIMPEL.CO.KR

	散流器 DGS-100D, DGS-65D, DGH-100C, DGH-100R, DGH-65R, DGH-75R DGS-100P, DGS-65P, DGS-100R, DGS-100S, DGP-110S	58 59
	散流器专用过滤器 DPP-100E	59
	非动力格栅 DGS-100M, DGS-100LM, DGS-100U	60
	电动风门 MDA-100, MDD-100, MD-N, JMD-100H, JMD-125H, JMD-150H	61
	防火风门 螺旋管用, 砌体用, 弯管型, 偏心型	62
	套管 检查口套管和盖, 套管(护墙用)H套管(吊架型)吊架型) Y-TEE连接管, 异径管	63
	通风盖/换气罩 -通风盖(防风型), 通风盖(防风型), 通风盖(防风型), 通风盖(基本型) 通风盖(双罩型) -通风盖(百叶窗型), 换气罩(网状型)	64
	百叶窗 LGP-250	65
	FLEXIBLE 软管 SK-A2, SK-A2V, SK-A4, SK-A2K, SK-사각 SK-A2PA, SK-A2VPA SK-A2VP, SK-A4VP, SK-A2VG	66
	BDD防逆流逆风风门 (厨房、浴室)排气用连接管座+磁BDD, 重力式BDD 弯管型BDD, 直附型BDD	68
	公寓(公共住宅)浴室的楼层间减噪设备 SR-S100, SR-100	69

DIFFUSER 散流器

内部调节阀型散流器(发明专利)

DGS-100D / DGS-65D



弹簧采用

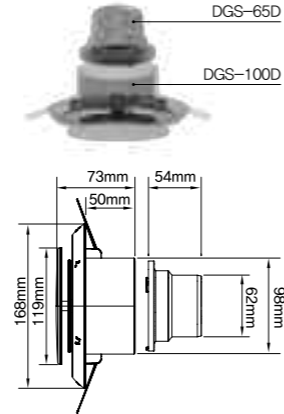


内部风量调节阀

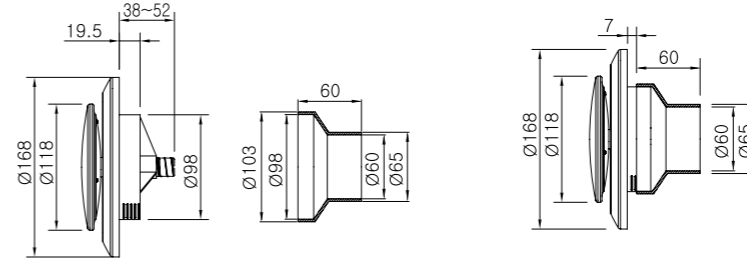
- 以北斗七星的感性设计表示7档调节
- 可简便安装于天花板 - SUS Power Wing
- 与散流器内部管道连接的变径接头

■ Specification

- 接管: $\varnothing 100 / \varnothing 63 \sim 67$ (连接变径接头时)
- 材料: ABS
- 冲孔尺寸: $\varnothing 120$



尺寸



DGS-100P 紧凑型 散流器



DGS-65P



规格

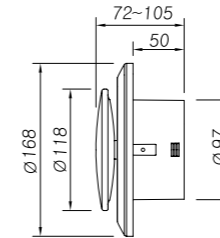
■ Specification

- 接管: $\varnothing 100$
- 材料: ABS
- 冲孔尺寸: $\varnothing 120$

■ Specification

- 接管: $\varnothing 65$
- 材料: ABS
- 冲孔尺寸: $\varnothing 120$

尺寸/规格



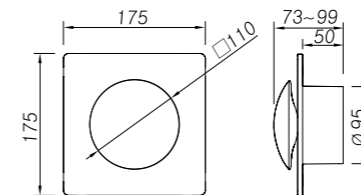
■ Specification

- 接管: $\varnothing 100$
- 材料: ABS
- 冲孔尺寸: $\varnothing 120$

DGS-100R



尺寸/规格



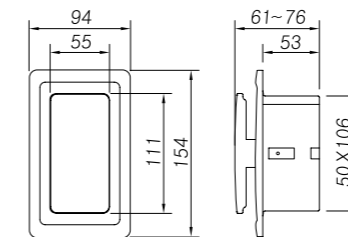
■ Specification

- 接管: $\varnothing 100$
- 材料: ABS
- 冲孔尺寸: $\varnothing 120$

DGS-100S



尺寸/规格



■ Specification

- 接管: 110×55
- 材料: ABS
- 冲孔尺寸: 120×60
- FLAT 方管用

DGP-110S



DGH-100C



采用COANDA盖

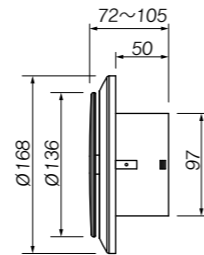


的特点

- 采用流体(进气)顺着曲面沿着天花板无阻隔地在室内均匀扩散的康达效应(Coanda Effect: 附壁效应)的散流器

■ Specification

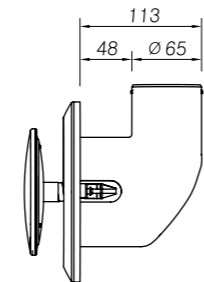
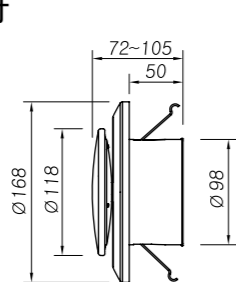
- 接管: $\varnothing 100$
- 材料: ABS
- 冲孔尺寸: $\varnothing 120$



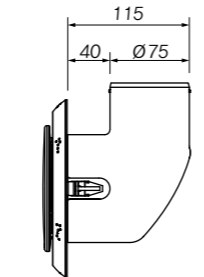
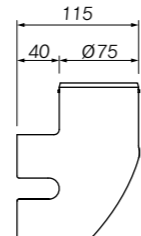
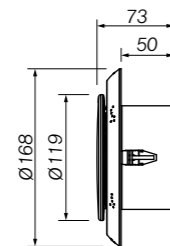
DGH-100R



尺寸



DGH-65R



DGH-75R



规格

■ Specification

- 接管: $\varnothing 100$
- 材料: ABS
- 冲孔尺寸: $\varnothing 120$

■ Specification

- 接管: $\varnothing 75$
- 材料: ABS
- 冲孔尺寸: $\varnothing 120$

■ Specification

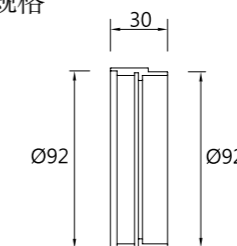
- 接管: $\varnothing 65$
- 材料: ABS
- 冲孔尺寸: $\varnothing 120$

DIFFUSER FILTER 散流器专用过滤器

DPP-100E



尺寸/规格



■ Specification

- 接管: $\varnothing 100$
- 材料: ABS

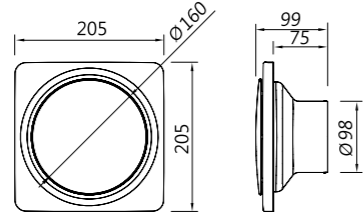
适用型号

DGW-100D / DGW-65D, DGH-100R, DGS-100R, DGS-100S, DGH-65R, DGS-100F

NON - POWER GRILLE 非动力格栅



尺寸/规格



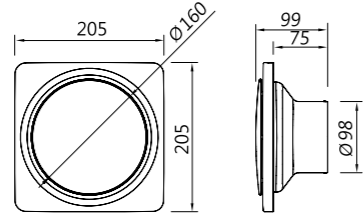
Specification

- 接管: Ø100
- 材料: ABS
- 冲孔尺寸: 160X160(±5mm)



※ 选项: 工作指示灯

尺寸/规格

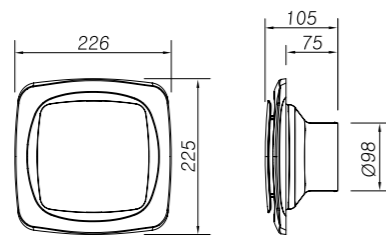


Specification

- 接管: Ø100
- 材料: ABS
- 冲孔尺寸: 160X160(±5mm)



尺寸/规格



Specification

- 接管: Ø100
- 材料: ABS
- 冲孔尺寸: 160X160(±5mm)

BRACKET 高静压(定风量)换气扇加固支架



- 适用型号: ZEROC
- 产品型号: BRK-200

电动风门 MOTOR DAMPER

M.D (ABS) Specification

- 材料: ABS
- 电机类型: AC Motor
- TORQUE: 150N·cm 以上
- 减速比=1:300(3RPM)

型号	D1(Ø)	L(mm)	L1(mm)	L2(mm)	功耗(W)	重量(g)
MDA-100	99	130	110	35	2.2	260

- 材料: ABS
- 电机类型: DC Geared Motor
- TORQUE: 150N·cm 以上
- 减速比=1:40(4RPM)

型号	D1(Ø)	L(mm)	L1(mm)	L2(mm)	功耗(W)	重量(g)
MDD-100DP	99	130	110	35	2.2	440

- 材料: ABS
- 电机类型: DC Geared Motor
- TORQUE: 150N·cm 以上
- 减速比=1:40(4RPM)

型号	D1(Ø)	L(mm)	L1(mm)	L2(mm)	功耗(W)	重量(g)
MDD-100DP-P	99	130	137.5	35	2.2	461

※ DP-P(法兰型)他社换气扇吐出口 Ø98.5~Ø100 兼容的

- 材料: ABS
- 电机类型: DC Geared Motor
- TORQUE: 150N·cm 以上
- 减速比=1:40(4RPM)

型号	D1(Ø)	L(mm)	L1(mm)	L2(mm)	功耗(W)	重量(g)
MDD-100D	99	177	112	41	2.2	490

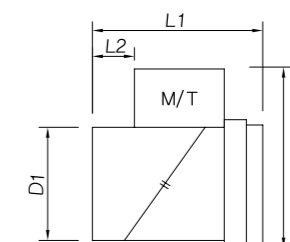
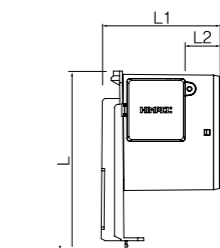
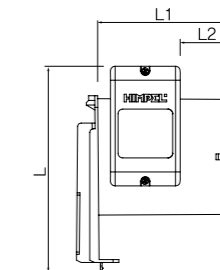
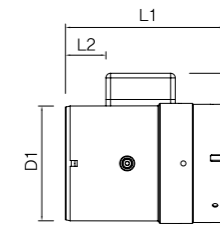
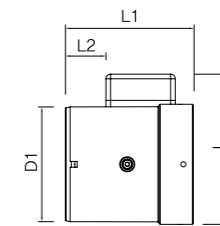
- 材料: ABS
- 电机类型: STEP Motor
- TORQUE: 98 mN·m 以上

型号	D1(Ø)	L(mm)	L1(mm)	L2(mm)	功耗(W)	重量(g)
MD-N	99	153	100.9	30	2.5	167

M.D (EGI) Specification

- 材料: EGI 1.0T/喷涂粉末
- Motor 타입: DC Geared Motor
- TORQUE: 150N·cm 以上
- 减速比=1:1660(4RPM)

型号	D1(Ø)	L(mm)	L1(mm)	L2(mm)	功耗(W)	重量(g)
JMD-100H	99	145	138	30	4	745
JMD-125H	123	167	158	36	4	900



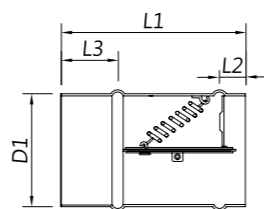
FIRE DAMPER 防火风门

套管 SLEEVE



螺旋管用 Specification

B: 浴室72°C保险丝
K: 厨房103°C保险丝, 插入到螺旋管里
□ 材料: STEEL 1.6T/粉末喷涂

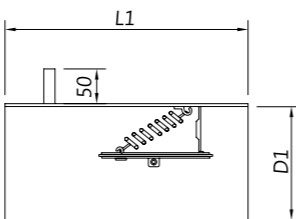


型号	规格	D1(Ø)	L1(mm)	L2(mm)	L3(mm)
			可以定制	柔性凸缘	风管插入部分(可调整)
FDB-100S / FDK-100S	Ø100	98	150	20	60
FDB-125S / FDK-125S	Ø125	123	150	20	50
FDB-150S / FDK-150S	Ø150	148	170	20	-
FDB-200S / FDK-200S	Ø200	198	230	20	-



砌体用 Specification

可以装3/8"全螺纹管座、焊接全螺纹管座、可以调整位置
B: 浴室72°C保险丝
K: 厨房103°C保险丝
□ 材料: STEEL 1.6T/喷涂粉末

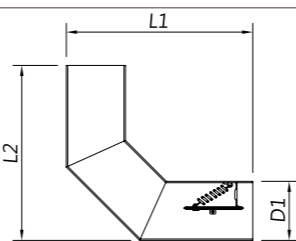


型号	规格	D1(Ø)	L1(mm)
			可以调整长度
FDB-100M / FDK-100M	Ø100	98	170
FDB-125M / FDK-125M	Ø125	123	170
FDB-150M / FDK-150M	Ø150	148	170
FDB-200M / FDK-200M	Ø200	198	230



弯管型 Specification

90°弯管
B: 浴室72°C保险丝
K: 厨房103°C保险丝
□ 材料: STEEL 1.6T/喷涂粉末

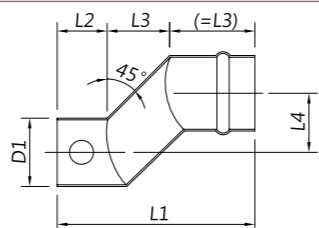


型号	规格	D1(Ø)	L1(mm)	L2(mm)
FDB-100E / FDK-100E	Ø100	98	定制	定制
FDB-125E / FDK-125E	Ø125	123	定制	定制



偏心型 Specification

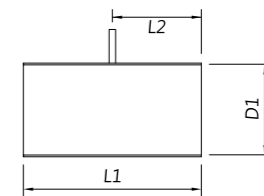
90°弯管
B: 浴室72°C保险丝
K: 厨房103°C保险丝
□ 材料: STEEL 1.6T/喷涂粉末



型号	规格	D1(Ø)	L1(mm)	L2(mm)	L3(mm):	L4(mm)
			可以调整	可以调整	可以调整	可以根据情况调整
SLP-100	Ø100	98	230	75	50	50
SLP-125	Ø125	123	240	85	50	50

检查口套管和盖 Specification

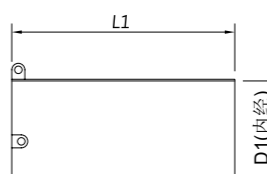
用途: 利用内窥镜摄像头检查A.D管内内部
□ 材料: STEEL 1.6T/白色、黑色粉末喷涂(可以变更颜色)



型号	规格	D1(Ø)	L1(mm)可以调整长度	L2(mm)可以调整长度
SLR-75i	Ø75	75	定制	Ø75 X 150(中央管座)
SLR-100i	Ø100	100	定制	Ø100 X 150(中央管座)

套管(护墙用) Specification

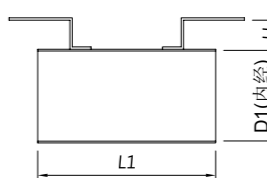
护墙为EURO FORM模板时使用, 可用于插入F.D或用为贯穿套管
□ 材料: STEEL 1.6T/粉末喷涂, 可以定制长度、规格



型号	规格	D1(Ø) 可以定制	L1(mm)
SLR-100C	Ø100	100	定制 (护墙厚度)
SLR-125C	Ø125	125	
SLR-150C	Ø150	150	
SLR-175C	Ø175	175	
SLR-200C	Ø200	200	
SLR-250C	Ø250	250	

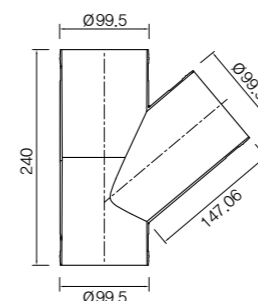
H套管(吊架型) Specification

用于插入风门或用为贯穿套管, 因在铝模板(AL-FORM)上作业, 易于进行作业
□ 材料: STEEL 1.6T/喷涂粉末



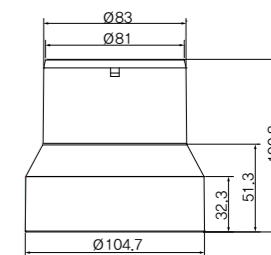
型号	规格	D1(Ø)	L1(mm)可以调整长度	H(mm)可以调整数值
SLR-100H	Ø100	100	定制	定制
SLR-125H	Ø125	125		
SLR-150H	Ø150	150		

Y-TEE连接管 Specification



型号	规格	材料
VCS-100E	Ø100	PP

异径管 Specification



型号	规格	材料
VCS-85R	Ø85	PP

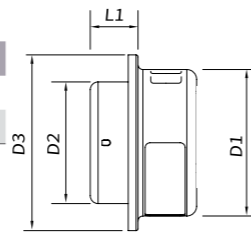
VENTILATION CAP 通风盖



通风盖(防风型) Specification

□ 材料:AL(喷涂粉末)

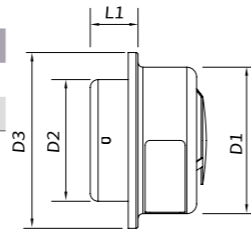
型号	规格	D1(Ø)	D2(Ø)	D3(Ø)	L1(mm)	用途
VCW-100DS	Ø100	150	99	180	50	卫浴间
VCW-125DS	Ø125	150	124.5	180	50	주방



通风盖(防风型) Specification

□ 材料:AL(喷涂粉末)

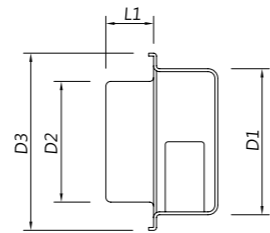
型号	规格	D1(Ø)	D2(Ø)	D3(Ø)	L1(mm)	用途
VCW-100N	Ø100	150	99	180	50	卫浴间
VCW-125N	Ø125	150	124.5	180	50	주방



通风盖(防风型) Specification

□ 材料:AL(喷涂粉末)

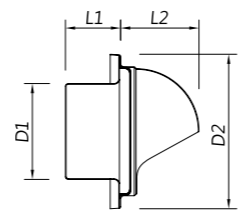
型号	规格	D1(Ø)	D2(Ø)	D3(Ø)	L1(mm)
VCW-75	Ø75	100	73	120	40
VCW-100	Ø100	122	98	146	45
VCW-125	Ø125	150	123	182	50
VCW-125A	Ø125	170	123	182	50
VCW-150	Ø150	182	148	210	50
VCW-200	Ø200	250	198	300	80
VCW-250	Ø250	250	248	300	80



通风盖(基本型) Specification

□ 材料:AL(喷涂粉末)/SUS

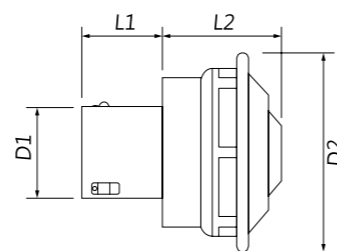
型号	规格	D1(Ø)	D2(Ø)	L1(mm)	L2(mm)
VCS-50	Ø50	54	90	40	50
VCS-75	Ø75	73	120	40	80
VCS-100	Ø100	98	144	45	80
VCS-125	Ø125	123	180	50	100
VCS-150	Ø150	148	180	50	100
VCS-200	Ø200	198	300	80	185
VCS-250	Ø250	248	300	80	185
VCS-300	Ø300	295	400	100	200
VCS-350	Ø350	345	400	100	200



通风盖(双罩型) Specification

□ 材料:AL(喷涂粉末)

型号	规格	D1(Ø)	D2(Ø)	L1(mm)	L2(mm)
VCW-100A	Ø100	98	200	45	100
VCW-125A	Ø125	123	200	70	100
VCW-150A	Ø150	148	200	80	100

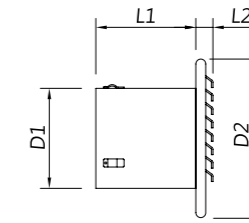


通风盖 VENTILATION CAP

通风盖(百叶窗型) Specification

□ 材料:AL(喷涂粉末)

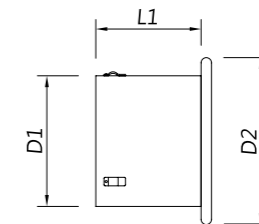
型号	规格	D1(Ø)接口外径	D2(Ø)	L1(mm)	L2(mm)
VCL-75	Ø75	73	144	40	12
VCL-100	Ø100	98	144	45	12
VCL-125	Ø125	123	182	50	12
VCL-150	Ø150	147	182	50	12
VCL-200	Ø200	197	300	80	12



换气罩(网状型) Specification

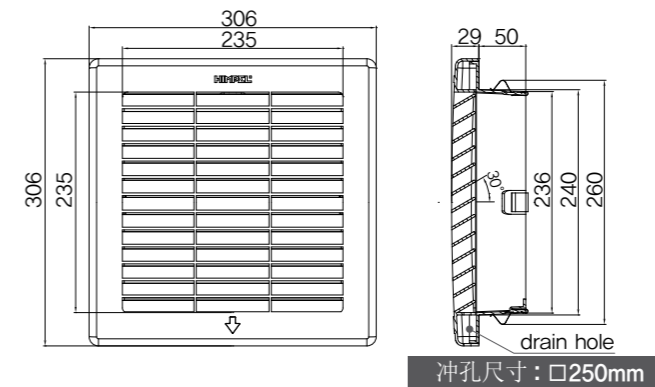
□ 材料:AL(喷涂粉末)

型号	规格	D1(Ø)	D2(Ø)	L1(mm)
VCM-50	Ø50	50	70	40
VCM-75	Ø75	73	90	40
VCM-100	Ø100	98	120	40



百叶窗 LOUVER

尺寸 (LGP-250)

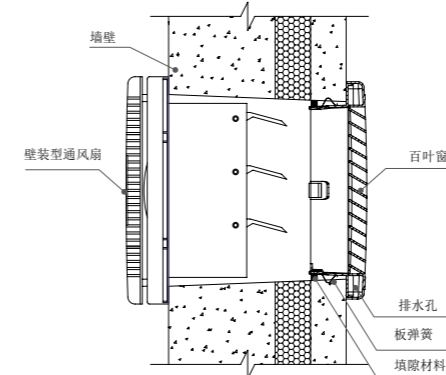


LGP-250

- ▶ 安装及维护方便
- ▶ 稳定性极佳
- ▶ 全天候适合各种外观

冲孔尺寸: □250mm

安装方法(壁装型)



产品规格 (Specifications)

型号	LGP-250	LGP-200
产品大小	306mm x 306mm	256mm x 256mm
材料	百叶窗	PP + UV稳定剂
	板弹簧	不锈钢板

※ 产品规格及性能可能未经预先通知而直接变更, 以提升产品质量.

FLEXIBLE 软管



SK-A2 (铝银箔2P)

- 材料: Aluminium Foil/Polyester Film Laminated X 2ply/镀铜钢丝
- 粘贴: Self hardening Type
- 工作温度/压力: -30℃~120℃ / 30m/sec
- 生产规格: 50mm~ 规格大小
- 用途: APT, 公寓浴室, 每户进气, 排气/抽油烟机的排气用空调设施/卫生设施进气, 排气



SK-A2V (铝银箔2P吸音)

- 材料: 冲孔型 Aluminium Foil/Polyester Film Laminated X 2ply/镀铜钢丝/
外筒经防湿处理 - Aluminium Foil, Vaper Barrier
- 粘贴: Self hardening Type
- 工作温度/压力: -30℃~140℃ / 30m/sec
- 生产规格: 100mm~ 规格大小 / ① 规格大小-吸音管(压缩/一体式) ② (基本型)—手动生产
- 用途: APT卫浴间, 每户进气 排气/空调设施的进气排气



SK-A4 (铝银箔4P)

- 材料: Aluminium Foil/Polyester Film Laminated X 4ply/镀铜钢丝
- 粘贴: Self hardening Type / 双面接合方式
- 工作温度/压力: -30℃~140℃ / 30m/sec
- 生产规格: 50mm~ 规格大小
- 用途: 除烟空调设施的进气, 排气/抽油烟机

卡箍

材料: EGI, GI, Steel

生产规格: 110X54, 204X60, 300X60, 可以定制其他规格

长度: 用于固定楼房换气管



外径: 各种规格
SUS(不锈钢) 夹带



外径: 各种规格
PA(Nylon) 夹带



外径: 各种规格
Z-SUS 夹带



卡箍

SK-A2K (难燃双重清洁软管)

环保建材 最优认证 HB

- 材料: 铝箔4ply+聚酯薄膜(白色涂层)+软质PVC叠板弹簧镀铜钢丝(Copper Wire)/硬钢丝
- 规格: 难燃双重清洁软管
- 粘合: Special Thermal Pusion Part / 特殊热粘合方式
- 生产规格: 65mm/85mm/100mm/~ 150mm
- 用途: 浴室排气/家庭换气、进气、排气/其他进气和排气管

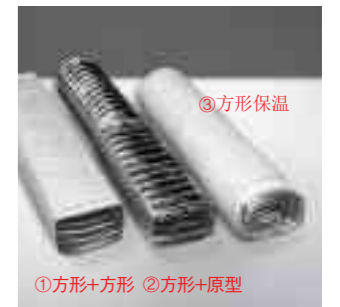


难燃双重清洁软管
+
吸音非保温



SK-方形/方形+圆形/方形保温

- 生产规格/材料: 一切方形管规格/一切软管材料
75X40 / 100X40 / 110X54 / 204X60 / 250X80 / 300X60
- 用途: 楼房卫生间、家庭换气、鞋柜换气、空调设施进气和排气



①方形+方形 ②方形+原型 ③方形保温

SK-A2PA (银箔三重聚酯棉保温) SK-A2VPA (银箔三重吸音聚酯棉保温)

- 材料: Aluminium Foil/Polyester Film Laminated X 2ply / 镀铜钢丝
- 规格: ① AL软管 ② AL吸音软管+压缩聚酯棉 + AL软管(白色/黄色/粉红色)
- 粘合/使用温度/压力: 自硬型(Self hardening Type)/ -30℃~120℃ / 30m/sec
- 保温: 难燃压缩聚酯棉(增加聚酯棉重量)+AL软管(白色/黄色/粉红色)
- 生产规格: 100mm~300mm 其他尺寸定制
- 用途: 楼房换气、电热交换器进气和换气/空调设备进气和排气



① ②

SK-A2VP (AL银箔2P吸音聚酯棉保温) SK-A4VP (AL银箔4P吸音聚酯棉保温) SK-A2VG (AL银箔2P吸音玻璃棉保温)

- 材料: 打孔型铝箔/聚酯薄膜Laminated X 2、4ply/镀铜钢丝
- 规格: ① AL吸音软管 ② AL 4P吸音软管+聚酯棉 ③ AL吸音软管+玻璃棉
- 粘合/使用温度/压力: 自硬型(Self hardening Type)/ -30℃~140℃ / 30m/sec
- 保温: 聚酯棉/玻璃棉/防湿外筒 - 铝箔/ Vaper Barrier
- 生产规格: 100mm~ 500mm / 其他尺寸定制
- 用途: 建筑设备空调/楼房换气、电热交换器进气和换气/
要求隔音、吸音性能的空调设备设施(百货店、音乐厅、其他)



① ② ③

BDD 防逆流/逆风风门

NEW

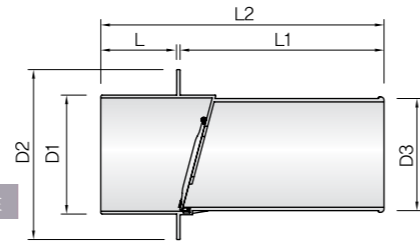


(厨房、浴室)排气用连接管座+磁BDD Specification

- 材料及组成
PP
清洁软管、外墙套管连接管座兼用
磁力高气密风门(选项)

型号	L	L1	L2	D1	D2	D3	备注
BDG-80M	67mm	180mm	250mm	∅105	∅150	∅79	
BDG-100M	67mm	180mm	250mm	∅105	∅150	∅99	磁铁式
BDG-125M	67mm	180mm	250mm	∅130	∅175	∅123	

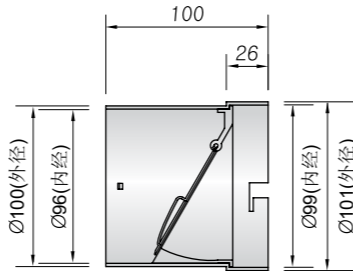
* 用为直接排气专用连接管座时，删除磁BDD。



重力式BDD Specification

- 材料及组成
PP
重力式单叶(贴隔音材料)

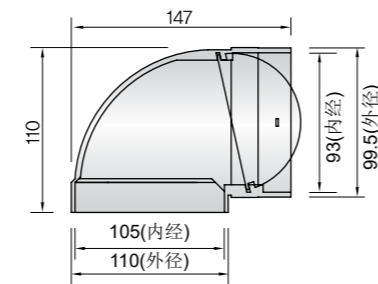
型号	规格	产品大小	备注
BDG-100V	∅100	∅100 x L100	重力式



弯管型BDD Specification

- 材料及组成
ABS
重力式双叶(贴隔音材料)

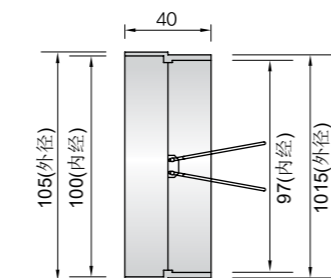
型号	规格	产品大小	备注
BDS-100E	∅100	∅100 x L147 x H110	重力式



直附型BDD Specification

- 材料及组成
ABS
重力式单叶(贴隔音材料)

型号	规格	产品大小	备注
BDG-100S	∅100	∅100 x L40	重力式



公寓(公共住宅)浴室的楼层间减噪设备

隔音型排气口

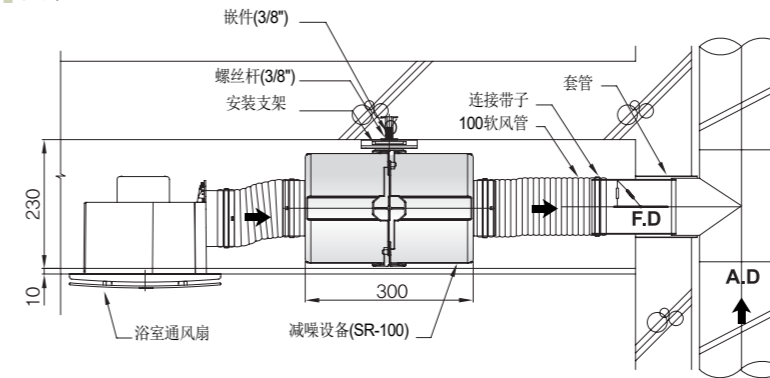
隔音型排气口是指?

- 隔音型排气口在始终处于开放状态下使空气循环,并减少噪声。
- 公寓(公共住宅)浴室采用了可减少楼层间噪音的减噪设备,确保了关于绿色建筑认证标准(浴室噪音)的加分(2分)。
- 据韩国机械电气电子试验研究院的试验结果,噪音减少6dB. **ICTC**



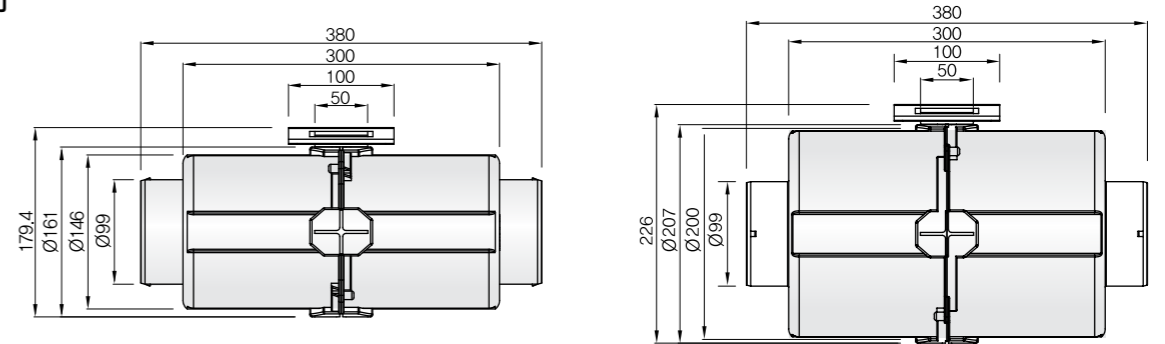
SR-S100

安装图



SR-100

尺寸



绿色建筑认证标准-浴室噪音

评估指标

等级	等级标准
1级	9分 以上
2级	7分 ~ 8分
3级	5分 ~ 6分
4级	4分 以下

打分表

减噪方法	分数
各住户的供水压力保持在2.5kg/cm ² 以下	3
采用节水型马桶	2
采用低噪音型排水管	1
采用每层安装污水排水管	2
树立通过利用排气用风管防止噪音在楼层间传达的对策	2

就上述的"排气用风管楼层间减噪对策"而言,具体来讲,通过安装独立型进气/排气管道或多数风管(Air Duct),防止排气口在楼层间直接连接(循环),或通过安装隔音型排气口等防止噪音的传达.这里所说的"隔音型排气口"是指,与普通排气口相比,隔音效率之差大于5dB(A)的排气口。

